



Collection TM

TM-S-3120-9-R15

Acier inoxydable 304 de calibre 16

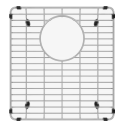
- Fabriqué à la main.
- Installation sur comptoir.
- Résistance supérieure à l'oxydation.
- Propriété antibactérienne.
- Résistant aux chocs.
- Coins arrondis pour faciliter l'entretien.
- Durabilité incomparable.
- Cuve profonde.
- Pulvérisation acoustique extérieure de l'évier et coussinets antibruit.



Accessoires inclus



Crépine
décorative



Grille de
BG702370

Accessoires optionnels



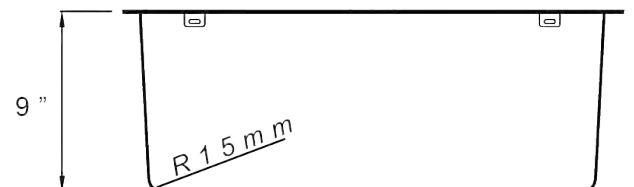
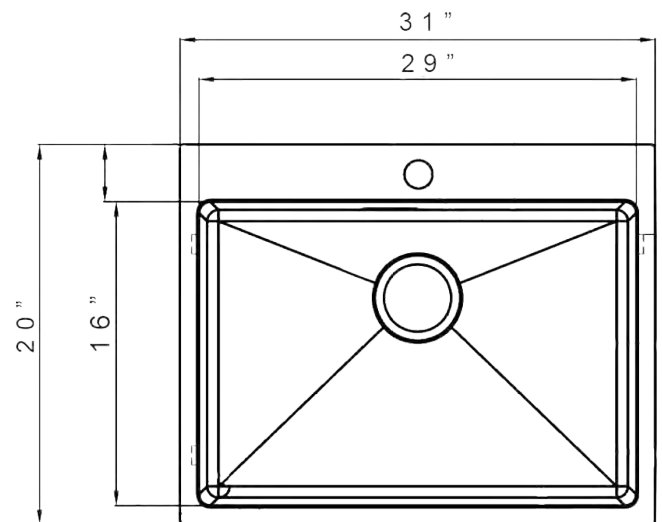
Passoire
DS-30



Tapis enroulable
TE-01



Planche
CB-07



Garantie à vie limitée
Certifié à
CSA B.45.4-08 CAN/US
ASME A112.19.3
02/2012/22

