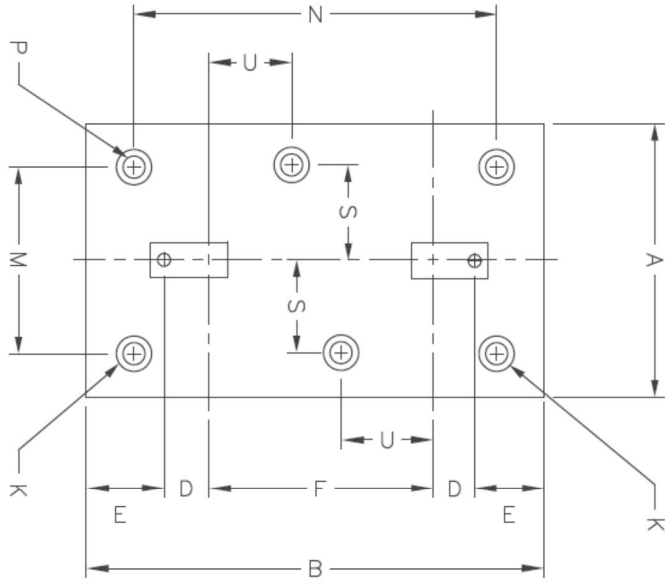


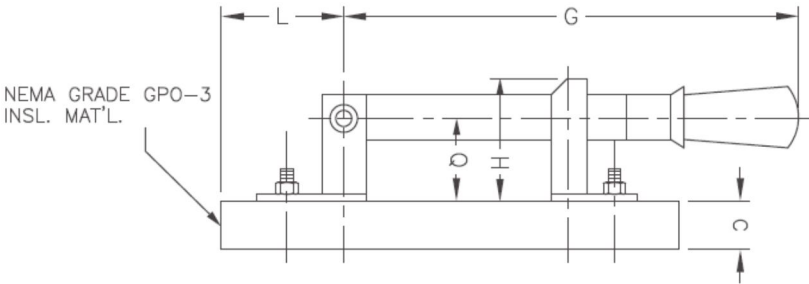


TYPE A FRONT-CONNECTED, HEAVY-DUTY KNIFE SWITCHES
1 Pole, 250 Volt DC - 480 Volt AC, Single-Throw, Not Fusible

Figure 1



ALL COPPER CONDUCTORS ARE C.D.A. 110 E.T.P. HIGH JAW 250 VOLT DC - 480 VOLT AC



AMP	Cat No	A	B	C	D	E	F	G	H	K	L	M	N	P	Q	S	U
* 30	A-1002	1.63	4.50	0.63	0.53	0.69	2.06	4.22	1.59	0.44	1.22	-	-	0.22	1.25	0.44	0.78
+ 60	A-1003	1.63	6.75	0.63	0.69	1.34	2.69	4.88	2.05	0.44	2.03	-	-	0.22	1.63	0.38	0.97
100	A-1005	2	6.75	0.75	0.88	1.03	2.94	6.83	2.66	0.56	1.91	-	-	0.28	2.38	0.56	1.09
200	A-1007	3	10	0.75	1.31	1.91	3.56	9.09	4.25	0.75	3.22	2	9	0.34	3.34	-	-
300	A-1008	4	12	0.75	1.53	2.56	3.81	9.94	5.06	0.75	4.09	2.75	10.75	0.34	4	-	-
400	A-1009	4	12	0.75	1.78	2.06	4.31	11	5.25	0.88	3.84	2.75	10.75	0.41	4.06	-	-
600	A-1011	4	15	0.75	2.19	2.97	4.69	11.94	6.25	0.88	5.16	2.5	13.50	0.41	4.75	-	-
800	A-1012	7	15.50	1	1.97	3.50	4.56	11.97	5.34	1.25	5.47	5	13.50	0.56	4.19	-	-
1200	A-1014	7	20	1	2.44	5	5.13	12.81	6.50	1.25	7.44	5	18	0.56	5.06	-	-

* 250 Volt only
 + 480 Volt only