


#NK60TL-500 TRADITIONAL LOG SET

For use with model #NDK-60-TL

Important: Save these instructions. You may need to refer back to these for maintenance or service work

KOZY HEAT
FIREPLACES
HUSSONG MANUFACTURING CO., INC.

 **WARNING:** This product can expose you to chemicals including ceramic fiber and/or silica dust which is (are) known to the State of California to cause cancer, birth defects, or other reproductive harm. For more information, visit www.P65Warnings.ca.gov

NOTE: Log numbers are located on the bottom or side of each log. Refer to the following instructions and illustration for proper placement. Your components may look different than the ones shown.

CAUTION: Do not place logs directly over burner port holes. Improper log placement may affect flame appearance and may cause excessive soot to build upon the glass.

- *If converting to propane, complete the conversion before installing the log set. Follow the conversion instructions included with the kit.*
 - *If installing a panel set, complete installation of panel set before log installation*
 - *Install all light bulbs into the front ember bed light kit before log installation.*
1. Remove valance from fireplace. Remove and retain (2) screws from the front ember bed media tray. Lift tray up and out of firebox. See Figure 1. Remove the (6) sheet metal screws that secure the left, center, and right burners to the bottom burner and floor of the control board. Remove the left, center, and right burners. See Figure 2.
 2. Install crushed media over the rear ember bed media tray. Place log #60TL-4, #60TL-5, and #60TL-6 as shown in Figure 3. Log #60TL-6 is positioned by (2) correspond pins in the rear ember bed media tray. Log #60TL-4 and #60TL-5 will sit on crushed glass. Log #60TL-6 must lie flat on media tray. Failure to do so will negatively affect the flame. Install (4) small klinkers on the bottom burner pan. Do not block any burner porting.

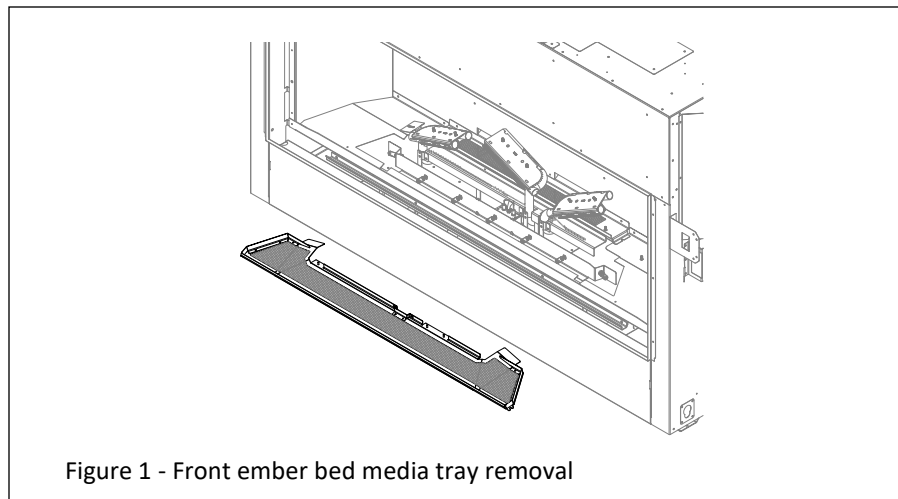


Figure 1 - Front ember bed media tray removal

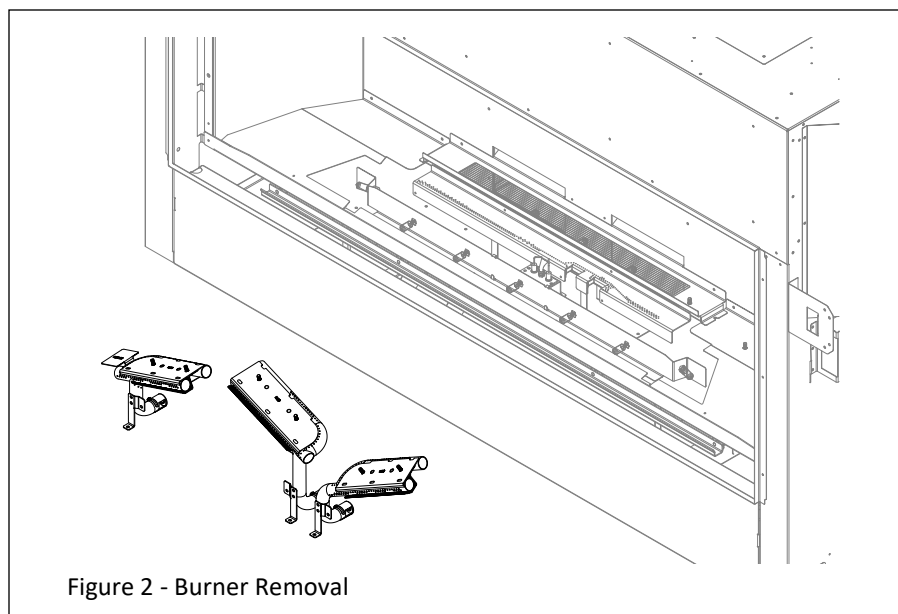


Figure 2 - Burner Removal

#NK60TL-500 TRADITIONAL LOG SET

For use with model #NDK-60-TL

3. Reinstall the left, center, and right burners. Reinstall the front ember bed media tray. Install logs #60TL-1, #60TL-2, and #60TL-3 on the burners via pin locations as shown in Figure 4. Install crushed media on the front ember bed media tray. Install #60TL-13 and #60TL-14 on the studs in the front ember bed media tray to locate these logs in the correct location. Install lava rock around the perimeter of the fireplace.

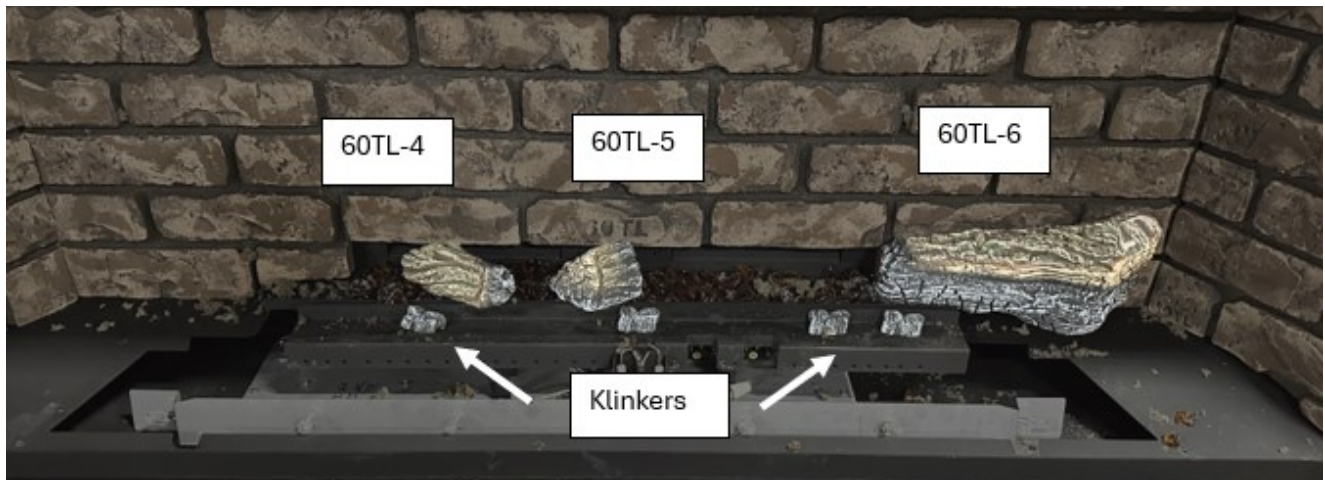


Figure 3 - Log Placement 1

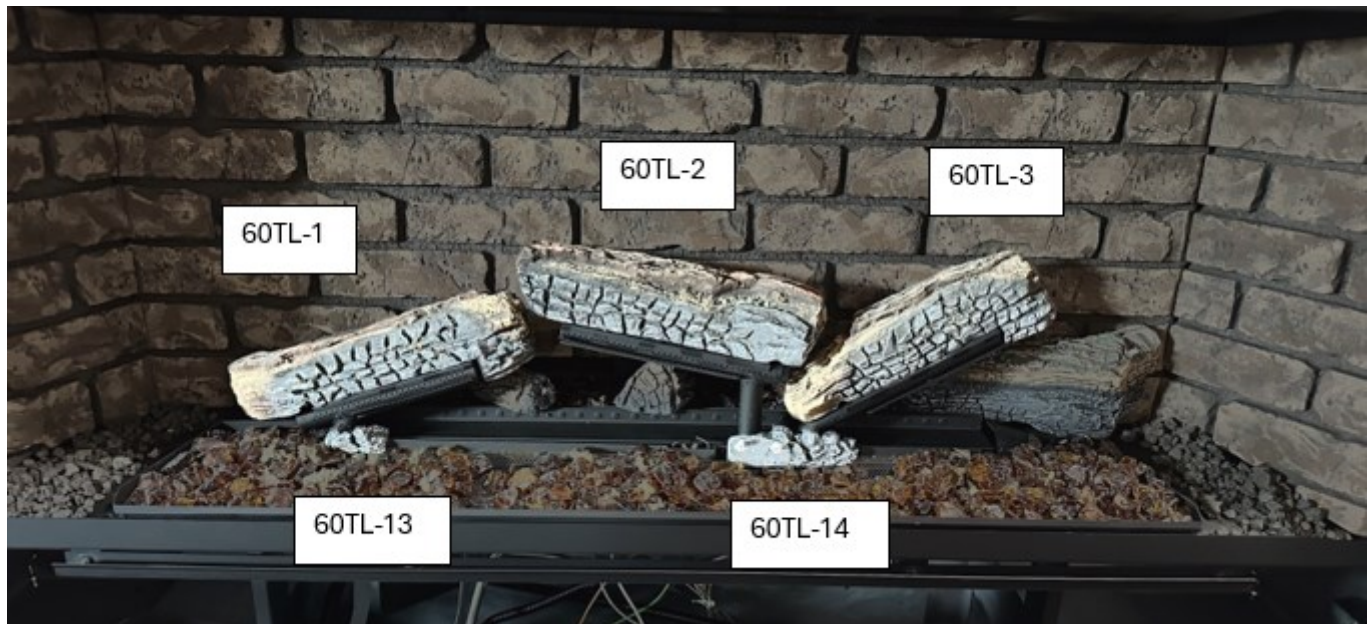


Figure 4 - Log Placement 2

#NK60TL-500 TRADITIONAL LOG SET

For use with model #NDK-60-TL

5. Install the logs #60TL-8, #60TL-9, #60TL-10, and #60TL-11 as shown in Figure 5. Log #60TL-10 is located using the pins in log #60TL-14
6. Install log #60TL-7 and #60TL-12. Log #60TL-7 has locating pin that gets inserted in an accompanying hole in log #60TL-1. Log #60TL-12 uses locating pin in log #60TL-6 to position correctly. Refer to Figure 6. Install the (4) large klinkers across the front ember bed.



Figure 5 - Log Placement 3

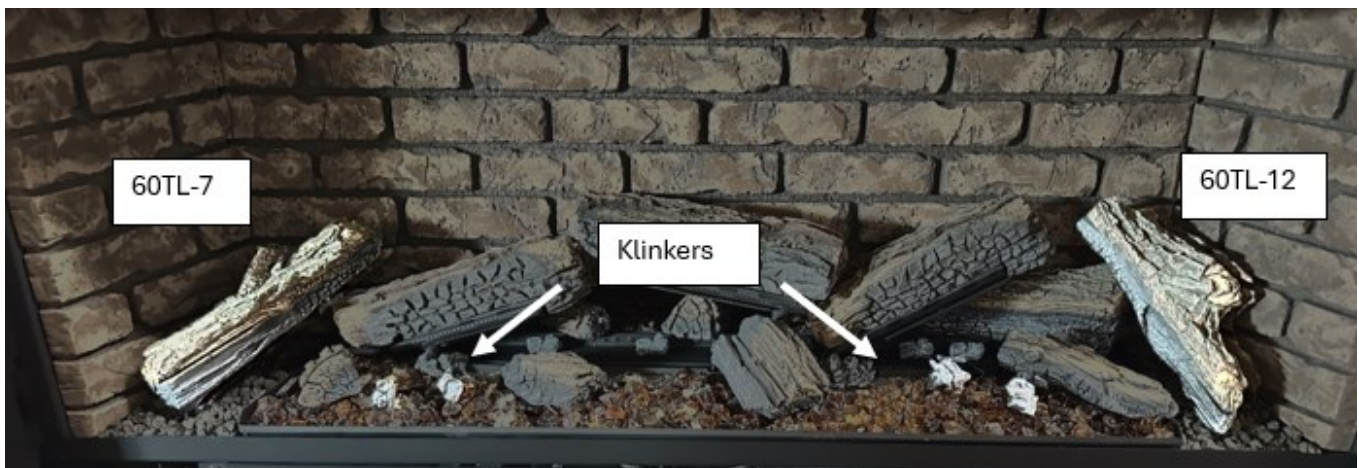


Figure 6 - Log Placement 4

#NK60TL-500 TRADITIONAL LOG SET

For use with model #NDK-60-TL

Figure 7 shows the location for the crushed media provided with fireplace. It is required that no crushed media (glass media or lava rock) be placed on any of the burners or block the pilot flame. No crushed media is allowed to block burner porting. When spreading rock wool take consideration that no rock wool blocks the pilot flame from igniting the burner assembly.

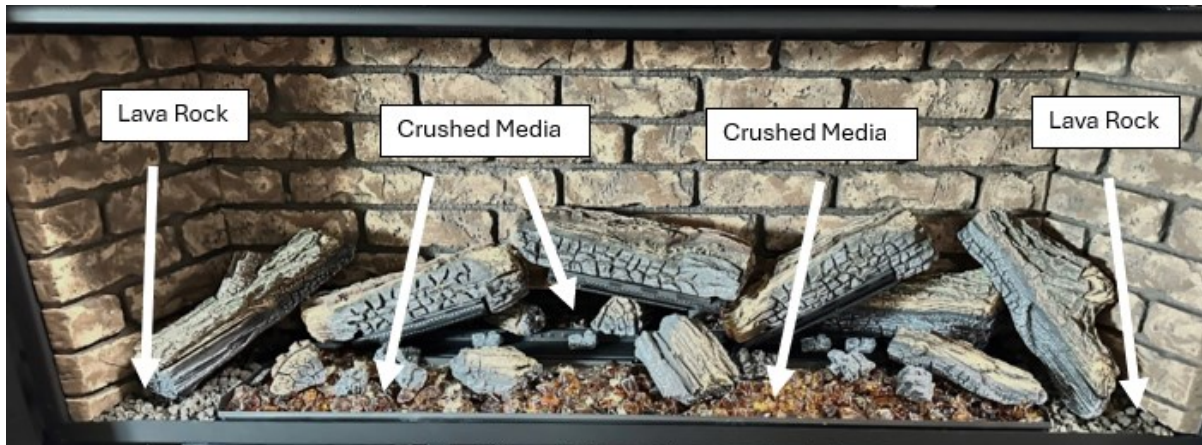


Figure 7 - Media Placement

Rockwool Installation

- After installation of the log set you can apply rockwool across logs #60TL-1, #60TL-2, #60TL-3, the bottom burner, and on the burner screen located on the elevated burner tubes.
- Use a small brush to brush the rockwool across the locations referenced above. Rockwool will provide a glow as the fireplace operates.
- DO NOT place the rockwool in excessively large pieces that would block large sections of burner ports. Excessive use of rockwool that blocks burner porting can create undesired flame characteristics and/or a possible delayed ignition.
- Make sure no rockwool is blocking the pilot flame or around the pilot assembly.

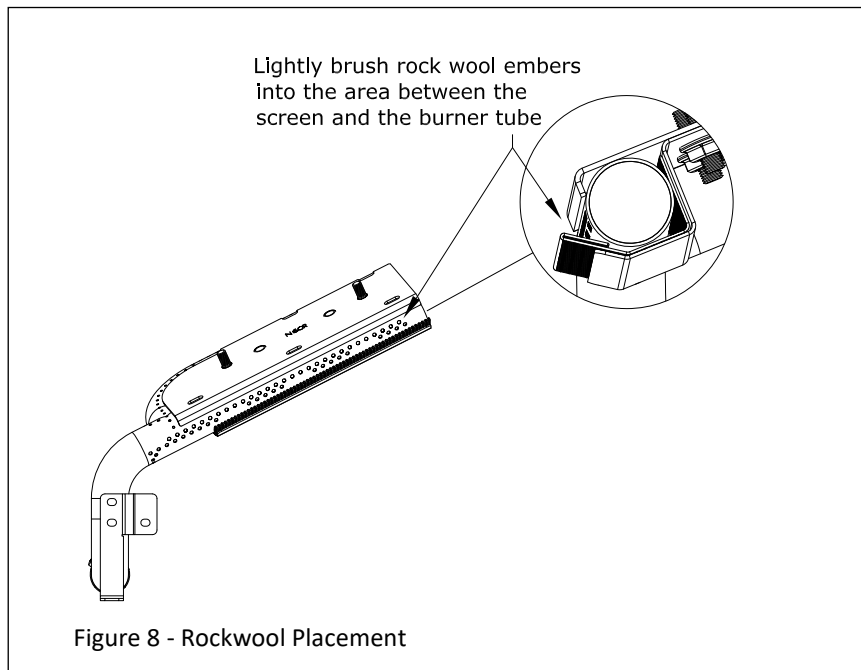


Figure 8 - Rockwool Placement

JEU DE BÛCHES TRADITIONNEL NK60TL-500

Pour utiliser avec le modèle NDK-60-TL

Important: Conservez ces instructions. Vous pourriez avoir besoin de les consulter pour de l'entretien ou des travaux de réparation.

KOZY HEAT
FIREPLACES
HUSSONG MANUFACTURING CO., INC.



AVERTISSEMENT : Ce produit peut vous exposer à certains produits chimiques, dont la fibre de céramique et/ou la poussière de silice, que l'État de la Californie considère potentiellement cancérigènes ou pouvant causer des anomalies congénitales ou autres troubles de la reproduction. Pour plus d'information, visiter www.P65Warnings.ca.gov

NOTE : Les numéros de bûches sont marqués sur le dessous ou le côté de chaque bûche. Voir les instructions et figures suivantes pour bien les positionner. Vos composants peuvent être légèrement différents de ceux illustrés.

ATTENTION : Ne placez pas de bûches directement sur les trous perforés des tubes de brûleurs. Un positionnement incorrect des bûches peut affecter l'apparence des flammes et causer des dépôts de suie excessifs sur la vitre.

- Si vous désirez convertir cet appareil au propane, faites-le maintenant, avant d'installer le jeu de bûches. Suivez les instructions fournies avec le kit de conversion.
 - Si vous avez un kit de panneaux intérieurs à installer dans la chambre de combustion, faites-le avant d'installer le jeu de bûches.
 - Installez toutes les ampoules halogènes du kit d'éclairage de braises situé à l'avant, avant d'installer le jeu de bûches.
1. Retirez le cadre vitré du foyer. Retirez et conservez les (2) vis du plateau à braises avant. Soulevez le plateau à braises et sortez-le de la chambre de combustion (Voir Figure 1). Retirez les (6) vis à métal qui retiennent les brûleurs gauche, central et droit au brûleur inférieur et au plancher du panneau de contrôle. Retirez les brûleurs gauche, central et droit (Voir Figure 2).
 2. Installez les braises de verre concassé sur le plateau à braises arrière. Placez les bûches 60TL-4, 60TL-5 et 60TL-6 tel que montré à la Figure 3. Positionnez la bûche 60TL-6 en utilisant les (2) tiges de position correspondantes du plateau à braises arrière. Les bûches 60TL-4 et 60TL-5 doivent être posées sur les braises de verre. La bûche 60TL-6 doit être posée à plat sur le plateau à braises. Un positionnement incorrect des bûches affectera l'apparence des flammes. Installez les (4) petits clinkers sur le plateau du brûleur inférieur. Faites attention de ne boucher aucun des trous perforés des brûleurs.

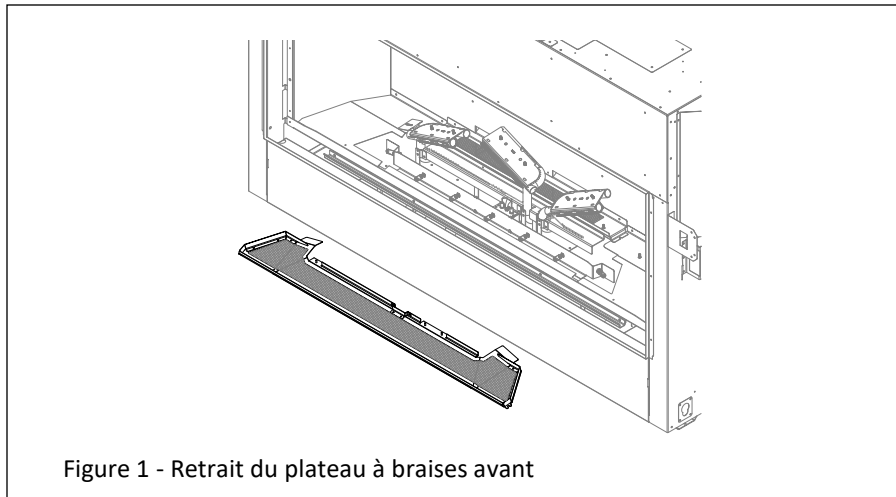


Figure 1 - Retrait du plateau à braises avant

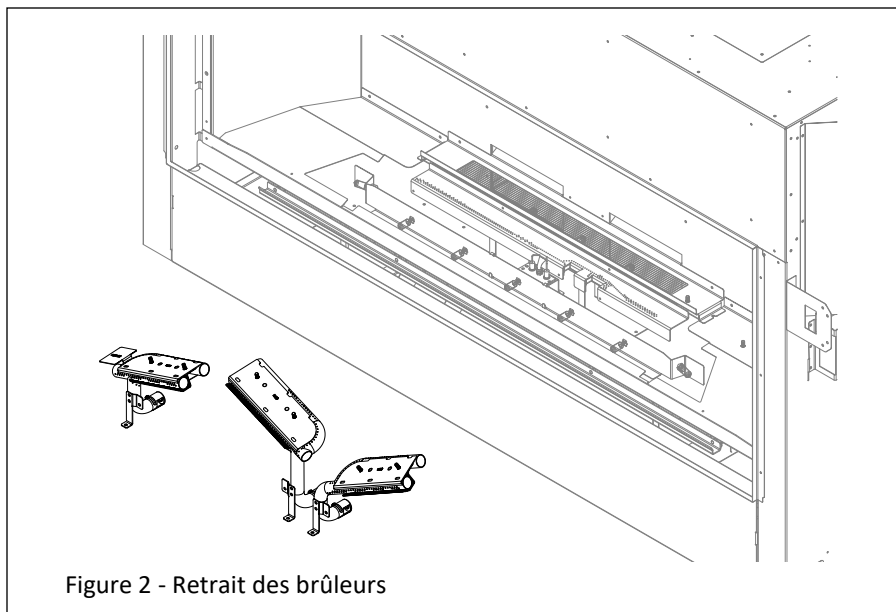


Figure 2 - Retrait des brûleurs

JEU DE BÛCHES TRADITIONNEL NK60TL-500

Pour utiliser avec le modèle NDK-60-TL

3. Réinstallez les brûleurs gauche, central et droit. Réinstallez le plateau à braises avant. Installez bûches 60TL-1 60TL-2 et 60TL-3 sur les brûleurs en utilisant les tiges de position, tel que montré à la Figure 4. Installez les braises de verre sur le plateau à braises avant. Installez les bûches 60TL-13 et 60TL-14 sur les tiges de position correspondantes du plateau à braises avant, pour les positionner correctement. Épandez la pierre de lave tout le long du périmètre de la chambre de combustion.

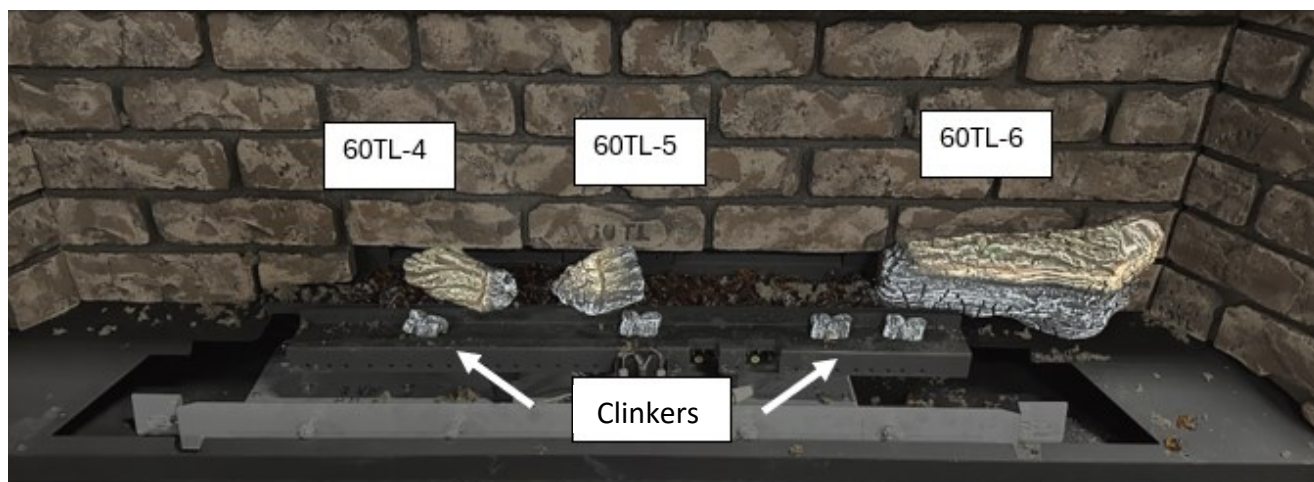


Figure 3 - Positionnement des bûches (1)

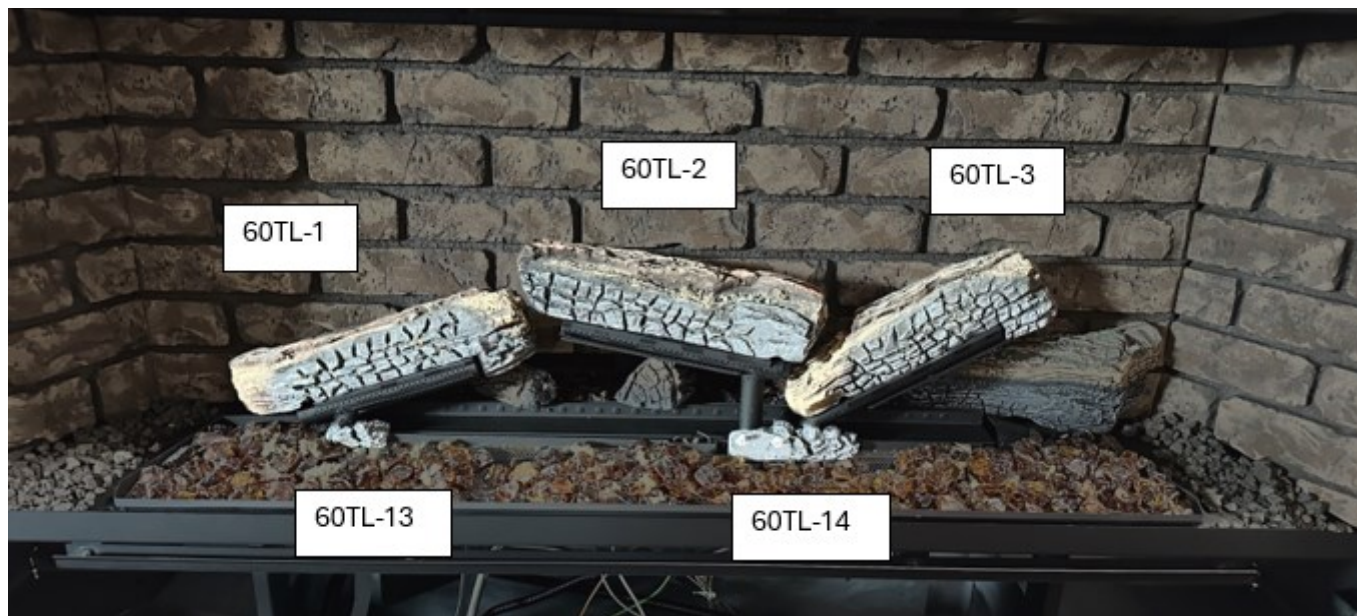


Figure 4 - Positionnement des bûches (2)

JEU DE BÛCHES TRADITIONNEL NK60TL-500

Pour utiliser avec le modèle NDK-60-TL

KOZY HEAT
FIREPLACES
HUSSONG MANUFACTURING CO., INC.

5. Installez les bûches 60TL-8, 60TL-9, 60TL-10 et 60TL-11, tel que montré à la Figure 5. Positionnez la bûche 60TL-10 en utilisant les tiges de position sur la bûche 60TL-14
6. Installez les bûches 60TL-7 et 60TL-12. La bûche 60TL-7 possède une tige de position qui s'insère dans le trou correspondant de la bûche 60TL-1. Pour bien positionner la bûche 60TL-12, utilisez la tige de position sur la bûche 60TL-6 (voir Figure 6). Installez les (4) gros clinkers le long du plateau à braises avant, tel que montré à la Figure 6.



Figure 5 - Positionnement des bûches (3)

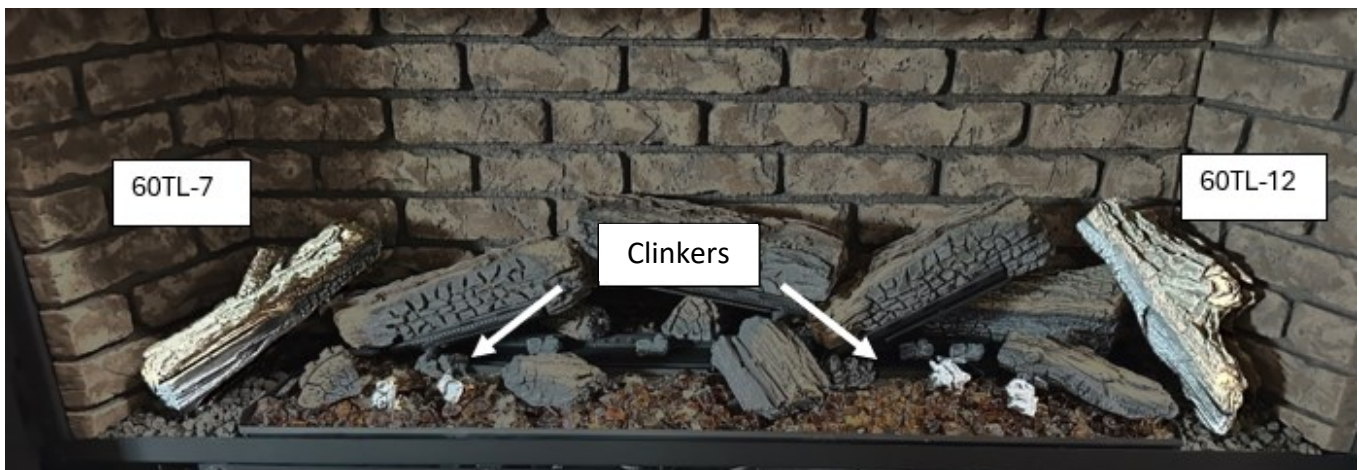


Figure 6 - Positionnement des bûches (4)

JEU DE BÛCHES TRADITIONNEL NK60TL-500

Pour utiliser avec le modèle NDK-60-TL

KOZY HEAT
FIREPLACES
HUSSONG MANUFACTURING CO., INC.

La Figure 7 montre l'emplacement du verre concassé (fourni avec le foyer). Important : Faites attention de ne placer aucune pierre de lave ou braise de verre concassé sur aucun des brûleurs, et qu'aucune de ces pièces ne vienne boucher ou obstruer les flammes de la veilleuse. Les braises de verre concassé ne doivent boucher aucun des trous perforés des tubes de brûleurs. En épandant la laine de roche, veillez à ce qu'aucun morceau de laine de roche ne bouche une flamme de veilleuse ou l'empêche d'allumer les brûleurs.

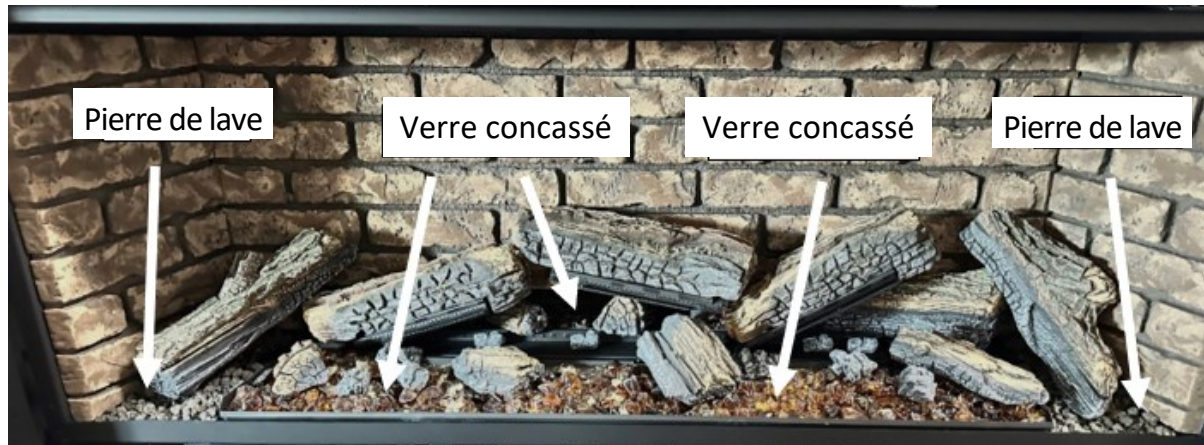


Figure 7 - Épandage de la pierre de lave et des braises de verre concassé

Installation de la laine de roche

- Une fois le jeu de bûches bien installé, vous pouvez distribuer de la laine de roche sur les bûches 60TL-1, 60TL-2, 60TL-3, sur le brûleur inférieur et le long du grillage des tubes de brûleurs du haut.
- Utilisez une petite brosse pour distribuer la laine de roche aux endroits susmentionnés. La laine de roche créera un effet de rougeolement lorsque le foyer est allumé.
- NE placez AUCUN morceau de laine de roche trop gros qui boucherait de grandes portions des trous perforés des brûleurs. L'utilisation excessive de laine de roche bouchant des trous perforés des brûleurs peut créer des caractéristiques de flammes indésirables et/ou un risque de retard d'allumage.
- Assurez-vous qu'aucune laine de roche n'obstrue une flamme de veilleuse, et qu'il n'y en ait pas près de l'ensemble de veilleuse.

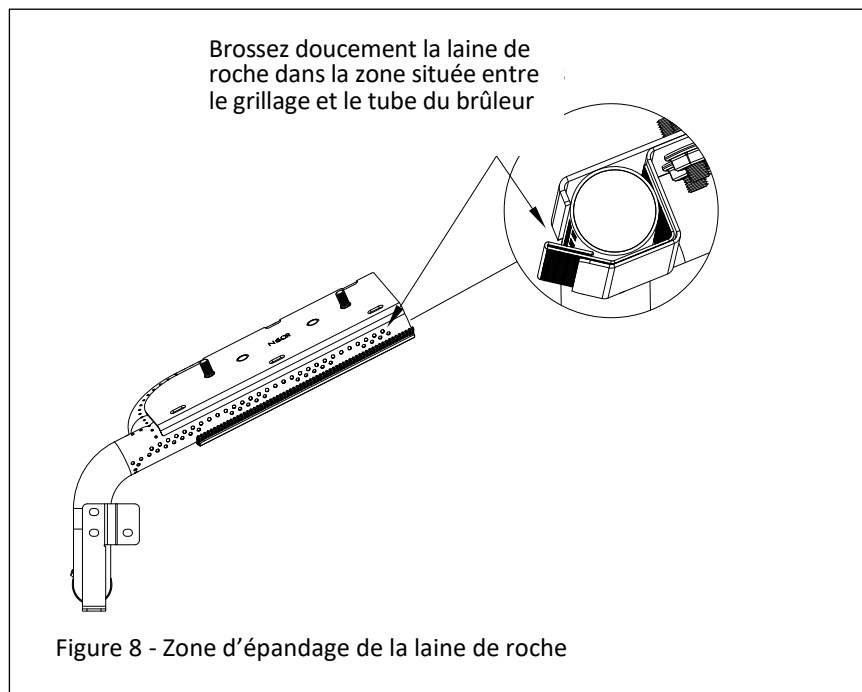


Figure 8 - Zone d'épandage de la laine de roche