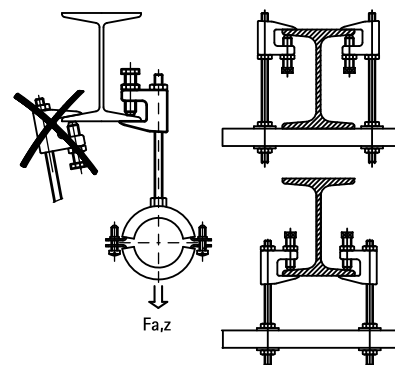
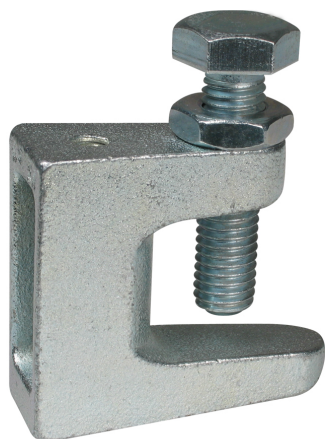


BIS Mordazas para vigas Modelo C - 170

(K 20 05)

para bordes hasta 28 mm



Características y ventajas

- para una fijación sólida a construcciones de acero sin necesidad de soldadura ni de taladro
- de acuerdo con las regulaciones VdS es obligatorio el uso de una correa adicional de emergencia en el soporte de tuberías por encima de DN65
- tornillo con cabeza hexagonal DIN 933 clase 8.8 de resistencia, punta de tornillo con arco cóncavo de acuerdo con EN ISO 4753 y tuerca de bloqueo
- material: garra para vigas hecha de hierro fundido; perno de acero endurecido, tuerca de acero, acero zincado
- ver también: BIS Correa de seguridad (page K 20 06)



| Pieza N° | Código | A (mm) | R | G | B (mm) | H (mm) | SW1 (mm) | F _{a,z} (N) | FM | UL | VdS | U.m.v.1 |
|----------|-----------|-----------|---------|-----|-----------|-----------|-------------|-------------------------|----|----|-----|---------|
| 6003006 | TK10-M6 | ≤23 | M6 | M10 | 50 | 45 | 17 | 2.500 | - | - | - | 50 |
| 6003008 | TK10-M8 | ≤23 | M8 | M10 | 50 | 45 | 17 | 2.500 | - | - | VdS | 50 |
| 6003010 | TKN10-M10 | ≤20 | M10 | M10 | 44 | 42 | 17 | 2.500 | FM | UL | VdS | 50 |
| 6003310 | TK16-M10 | ≤28 | M10 | M12 | 58 | 58 | 19 | 2.500 | FM | UL | VdS | 25 |
| 6003012 | TK12-M12 | ≤26 | M12 | M10 | 58 | 54 | 17 | 3.500 | FM | UL | VdS | 25 |
| 6003016 | TK16-M16 | ≤28 | M16 | M12 | 58 | 58 | 19 | 5.500 | FM | UL | VdS | 25 |
| 6003906 | - | ≤18 | Ø 7 mm | M8 | 38 | 35 | 13 | 1.200 | - | - | - | 50 |
| 6003908 | TK10-D9 | ≤23 | Ø 9 mm | M10 | 50 | 45 | 17 | 2.500 | - | - | VdS | 50 |
| 6003910 | TKN10-D11 | ≤20 | Ø 11 mm | M10 | 44 | 42 | 17 | 2.500 | FM | UL | VdS | 50 |
| 6003912 | TK12-D13 | ≤26 | Ø 13 mm | M10 | 58 | 54 | 17 | 3.500 | FM | UL | VdS | 25 |

Apriete la tuerca manualmente y realice medio giro más con ayuda de una llave inglesa. Apriete la contratuercas manualmente y realice 1/8 de giro con ayuda de una llave inglesa. Certificados disponibles bajo petición.

