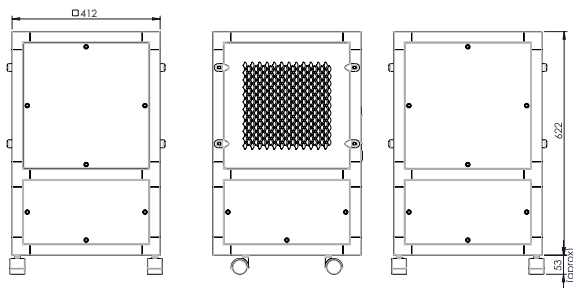


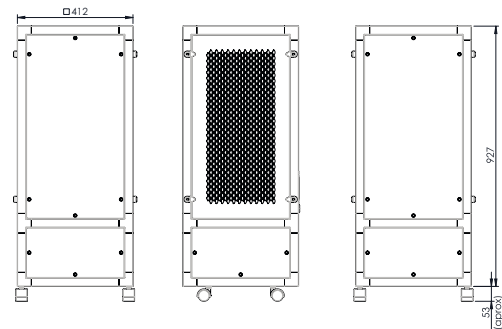


	REINTAIR® S	REINTAIR® L
Altura con ruedas (mm)	670	975
Anchura (mm)	412	412
Longitud (mm)	412	412
Peso total (Kg)	30	50

REINTAIR S 300



REINTAIR L 600



DATOS TÉCNICOS DE REINTAIR®

	REINTAIR® S EC REINTAIR® S WARRIOR EC	REINTAIR® L EC REINTAIR® L WARRIOR EC
Fases	Monofásico	Monofásico
Voltaje Nominal (V)	230	230
Rango de voltaje Nominal (V)	220-240	220-240
Frecuencia (Hz)	50/60	50/60
R.P.M máx.	3980	3600
I Nominal (A) 230V	0,40	0,70
Potencia Nominal (W)	34	78
Q nominal (m³/h)	300	600
Sonido (a 6m) dB(A)	41	44
Superficie hasta (m²)	45	90
Temperatura ambiente Min. (°C)	-25	-25
Temperatura ambiente Max. (°C)	50	50

Nota: Los Purificadores REINTAIR® pueden ajustar su velocidad al 100%.

DATOS TÉCNICOS DE LOS FILTROS

	EFICIENCIA	DIMENSIONES mm	ÁREA MEDIA	CAUDAL/PÉRDIDA DE CARGA a 0,45m/s (m³/h / Pa)*	PESO Kg
FILTRO HEPA REINTAIR® S	H14	305 x 305 x 66	2	151/175	1,9
FILTRO HEPA REINTAIR® L	H14	305 x 610 x 66	4,1	301/175	3,2
FILTRO ISO COARSE 65% (G4) REINTAIR® S	ISO COARSE 65%	287 x 287 x 24	0,2	700/70	0,2
FILTRO ISO COARSE 65% (G4) REINTAIR® L	ISO COARSE 65%	287 x 592 x 24	0,3	1500/70	0,2

