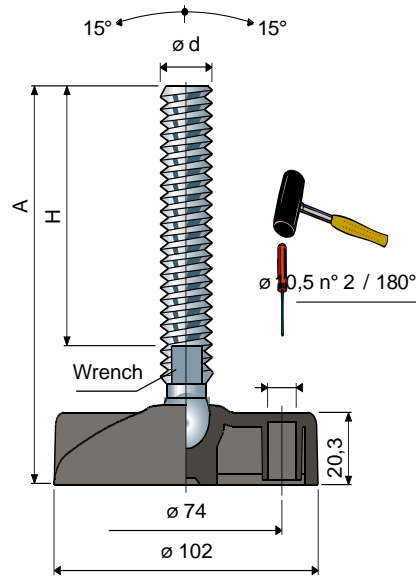


# Pies articulados

(Base de poliamida reforzado)



Ø 102 TIPO. 38



Medidas del vástago en mm				Material del husillo	
Ød	A	H	Wrench	Acero inoxidable AISI 304	Carga estática máxima
				Código	(N)
M14x2	203	165	12	38 / 86093	18000
	100	60	13	38 / 7111	
	165	125	13	38 / 7115	
M16x2	195	155	13	38 / 7477	22000
	205	165	13	38 / 7117	
	245	205	13	38 / 83183	
M20x2,5	185	141	17	38 / 7123	24000