

Lubricadores Serie MX

Nuevas versiones

Conexiones MX2: G3/8, G1/2, G3/4 - Conexiones MX3: G3/4, G1 Modular

Vaso con cobertura de tecnopolímero y montaje tipo bayoneta



- » Tornillo de regulación
- » Capacidad de relleno de aceite con el sistema bajo presión
- » Caudal alto
- » Control nivel de aceite a través de visores
- » Mecanismo de bloqueo vaso reduce riesgos de accidentes
- » Disponible con vaso de metal

MX es la serie de componentes de tratamiento de aire realizada por Camozzi, caracterizada por un moderno, lineal y compacto diseño, ofreciendo alto servicio. La perfecta integración entre las aleaciones de metal y tecnopolímero han permitido la realización de un producto fiable, ligero y fuerte al mismo tiempo. Además gracias a un nuevo concepto de modularidad, el montaje de componentes se ha vuelto más fácil.

La serie MX ha sido realizada para ofrecer soluciones multi-sector que garantizan el ahorro en términos de tiempo de instalación, espacio y costos. En la website <http://catalogue.camozzi.com> (ver Configuradores) está disponible un configurador que permite al cliente elegir la solución más apropiada para cada aplicación, seleccionando componentes individuales o por configuración de ensamble de FRLs.

CARACTERÍSTICAS GENERALES

Construcción	modular, compacto
Materiales	ver TABLA DE MATERIALES en las página siguiente
Conexiones	MX2: G3/8 - G1/2 - G3/4 MX3: G3/4 - G1
Capacidad de aceite	MX2: 118 cc MX3: 170 cc
Rellenado de aceite	aún durante el uso
Montaje	vertical en línea montaje en pared (por medio de sujetadores)
Temperatura de operación	-5°C ÷ 50°C hasta 16 bar (con punto de rocío del fluido por debajo de 2°C al min. Temperatura de trabajo) 50°C ÷ 60°C hasta 10 bar (con punto de rocío del fluido por debajo de 2°C al min. Temperatura de trabajo)
Aceite para lubricación	use aceite ISO VG32. Una vez aplicada, la lubricación no deberá ser interrumpida
Presión de operación	0 ÷ 16 bar
Mín. consumo de aire para lubricación a 1 bar	MX2: 17 l/min MX3: 50 l/min
Mín. consume de aire para lubricación a 6 bar	MX2: 38 l/min MX3: 90 l/min
Caudal nominal	ver DIAGRAMAS DE CAUDAL en las páginas siguientes

EJEMPLO DE CODIFICACIÓN

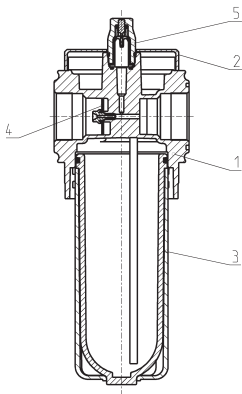
MX	2	-	1/2	-	L	00	M	-	LH
-----------	----------	----------	------------	----------	----------	-----------	----------	----------	-----------

MX	SERIE
2	TAMAÑO: 2 = G3/8 - G1/2 - G3/4 3 = G3/4 - G1
3/8	CONEXIONES: 3/8 = G3/8 1/2 = G1/2 3/4 = G3/4 1 = G1
L	LUBRICADOR
00	TIPO DE CONSTRUCCIÓN: 00 = aceite nebulizado
M	TIPO DE VASO: = polímero (estándar) M = metal (solo para MX2-1 / 2 y MX3-1)
LH	DIRECCIÓN DE FLUJO: = de izquierda a derecha (estándar) LH = de derecha a izquierda

LUBRICADORES SERIE MX

Para el ensamble de un componente individual con bridas fijas o montaje en pared, ver la sección "Ensamble de FRL Serie MX".

Lubricadores Serie MX - materiales



PARTES	MATERIALES
1 = Cuerpo	Aluminio
2 = Cubierta	Poliacetal
3 = Vaso con cubierta de tecnopolímero	Policarbonato / Poliamida
4 = Diafragma	NBR
5 = Visor	Poliamida
Juntas	NBR

DIAGRAMAS DE CAUDAL

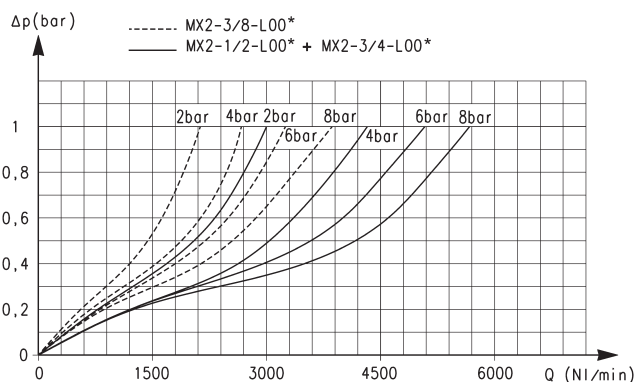


Diagrama de caudal para MX2

ΔP = Variación de presión
 Q = Caudal

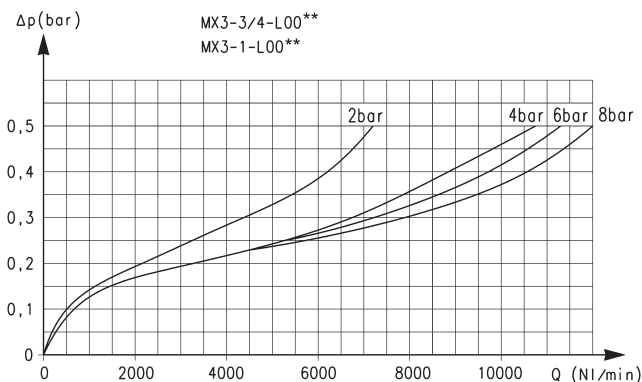
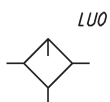
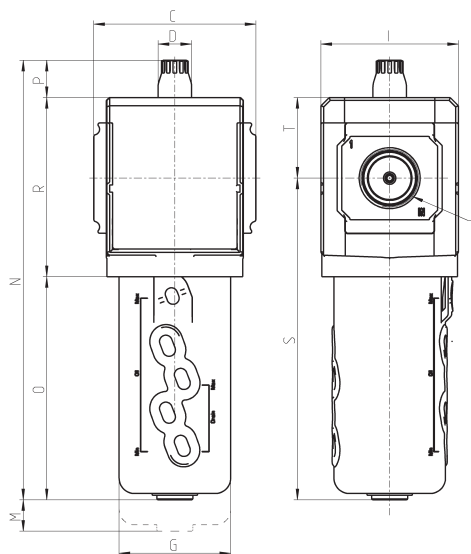


Diagrama de caudal para MX3

ΔP = Variación de presión
 Q = Caudal

LUBRICADORES SERIE MX

Lubricadores Serie MX - dimensiones



Mod.	A	C	D	G	I	M	N	O	P	R	S	T	Peso (Kg)
MX2-3/8-L00	G3/8	70	18.5	55.5	68	84.5	210	104.5	20.5	85	152	37.5	0.5
MX2-1/2-L00	G1/2	70	18.5	55.5	68	84.5	210	104.5	20.5	85	152	37.5	0.5
MX2-3/4-L00	G3/4	70	18.5	55.5	68	84.5	210	104.5	20.5	85	152	37.5	0.5
MX3-3/4-L00	G3/4	89.5	18.5	61.5	76	100	243	123	21	99	178	44.5	0.8
MX3-1-L00	G1	89.5	18.5	61.5	76	100	243	123	21	99	178	44.5	0.8
MX2-1/2-L00M	G1/2	70	18.5	60	68	84.5	212	106.5	20.5	85	154	37.5	0.6
MX3-1-L00M	G1	89.5	18.5	67	76	100	242	122	21	99	177	44.5	0.8