

Filtros-reguladores de presión Serie MC

Conexiones G1/4, G3/8 y G1/2

Modular

Vaso con protección metálica y montaje a bayoneta



- » Calidad del aire entregado de acuerdo a la norma ISO 8573-1:2010. Clases 7.8.4. y 6.8.4
- » Caídas mínimas de presión
- » Perilla con cierre
- » Retorno integral de escape (relieving)
- » Versiones disponibles: con válvula de by-pass.

Los filtros-reguladores se suministran con conexiones de G1/4, G3/8 y G1/2. Aunan las mismas funciones de los filtros y de los reguladores de presión en una sola pieza para reducir el tamaño.

CARACTERÍSTICAS GENERALES

Tipo constructivo	modular, compacto con elemento filtrante en HDPE
Materiales	zama, NBR, tecnopolímero
Conexiones	G1/4 G3/8 G1/2
Capacidad de condensación	cm ³ 28 72 72
Peso	kg 0,443 0,948 0,928
Montaje	Vertical en línea o a pared
Temperatura de operación	-5°C ÷ 50°C a 10 bar (con punto de rocío del fluido más bajo que 2°C al min. Temperatura de trabajo)
Calidad del aire entregado de acuerdo a norma ISO 8573-1:2010	Clase 6.8.4 con elemento filtrante de 5 µm Clase 7.8.4 con elemento filtrante de 25 µm
Descarga del condensado	semiautomática - manual (estándar), automática, de despresurización, de despresurización protegida, sin descarga con conexión G1/8
Ejecución	barnizado
Presión de entrada	0,3 ÷ 16 bar, con descarga estándar y de despresurización protegida 0,3 ÷ 10 bar, con descarga de despresurización 1,5 ÷ 12 bar, con descarga automática
Presión de salida	0.5 ÷ 10 bar (estándar), 0 ÷ 2 bar; 0 ÷ 4 bar e 0.5 ÷ 7 bar
Caudal nominal	ver DIAGRAMAS DE FLUJO en las siguientes páginas
Fluido	aire comprimido

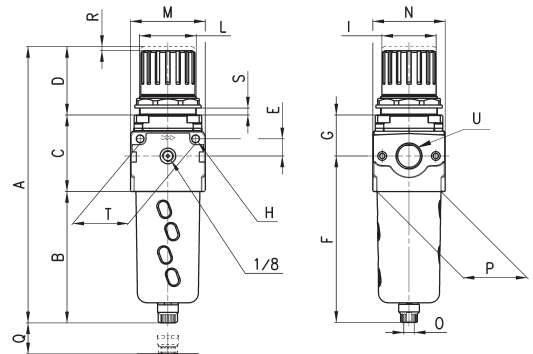
EJEMPLO DE CODIFICACIÓN

MC	2	02	-	D	0	0	2	-	4	-	VS
-----------	----------	-----------	----------	----------	----------	----------	----------	----------	----------	----------	-----------

MC	SERIE
2	TAMAÑO: 1 = G1/4 2 = G3/8 - G1/2
02	CONEXIONES: 04 = G1/4 38 = G3/8 02 = G1/2
D	FILTRO REGULADOR
0	ELEMENTO FILTRANTE: 0 = 25µm (estándar) 1 = 5µm
0	DESCARGA DE CONDENSACIÓN: 0 = manual- semiautomática, con relieving 1 = manual- semiautomática, sin relieving 3 = automática, con relieving (solo para G3/8 y G1/2) 4 = depresurización, con relieving (solo G1/4) 5 = depresurización protegida, con relieving 8 = no descarga, conexión G1/8, con relieving Ver sección descargas de condensación 3/5.10
2	MANÓMETRO: ** = sin manómetro (estándar) 1 = con manómetro 0-2.5, con presión de trabajo 0 ÷ 2 bar 2 = con manómetro 0-6, con presión de trabajo 0 ÷ 4 bar 3 = con manómetro 0-10, con presión de trabajo 0,5 ÷ 7 bar 4 = con manómetro 0-12, con presión de trabajo 0,5 ÷ 10 bar
4	PRESIÓN DE TRABAJO: = 0,5 ÷ 10 bar 2 = 0 ÷ 2 bar (solo G1/4) 4 = 0 ÷ 4 bar 7 = 0,5 ÷ 7 bar (solo G1/4)
VS	TIPO DE REGULACIÓN: = sin válvula de derivación (estándar) VS = con válvula de derivación (solo G1 / 4)
** Los manómetros se suministran desmontados: Para manómetros tamaño 1 mod. M043-P .. para manómetro tamaño 2 mod. M053-P ..	

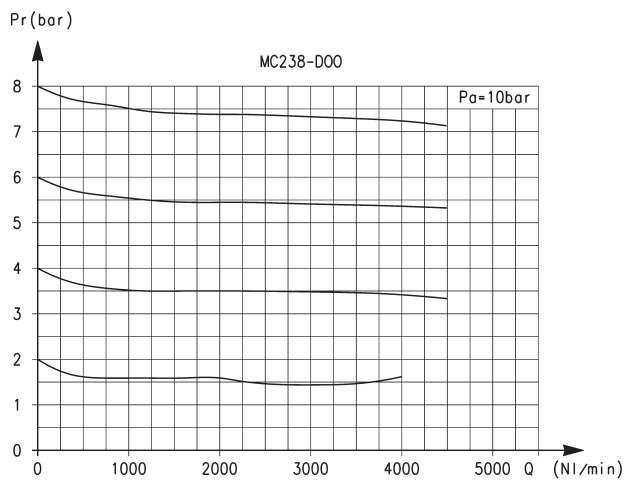
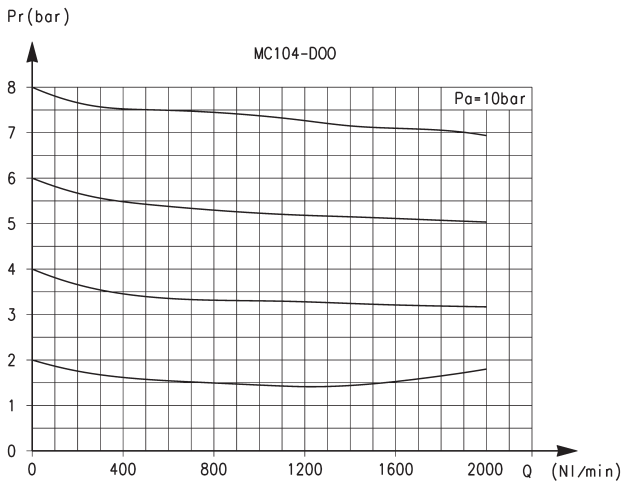
FILTROS-REGULADORES SERIE MC

Filtros reguladores de presión Serie MC



DIMENSIONES																			
Mod.	A	B	C	D	E	F	G	H	I	L	M	N	O	P	Q	R	S	T	U
MC104-D00	190,5	102	52	38	11	126,5	27,5	4,5	28	M30x1,5	45	45	G1/8	37	58	3	0 ÷ 6	35	G1/4
MC238-D00	256,5	133	64	59	14	162	35	5,5	45	M47x1,5	62	59	G1/8	53	72	3,5	0 ÷ 9	46	G3/8
MC202-D00	256,5	133	64	59	14	162	35	5,5	45	M47x1,5	62	59	G1/8	53	72	3,5	0 ÷ 9	46	G1/2

DIAGRAMA DE CAUDAL



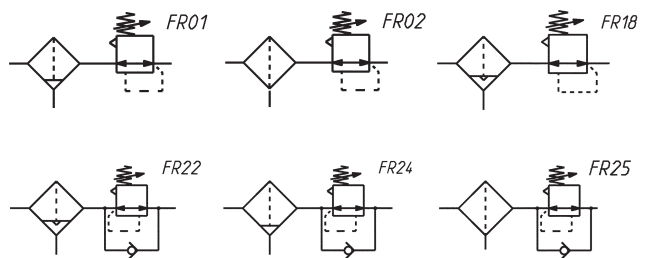
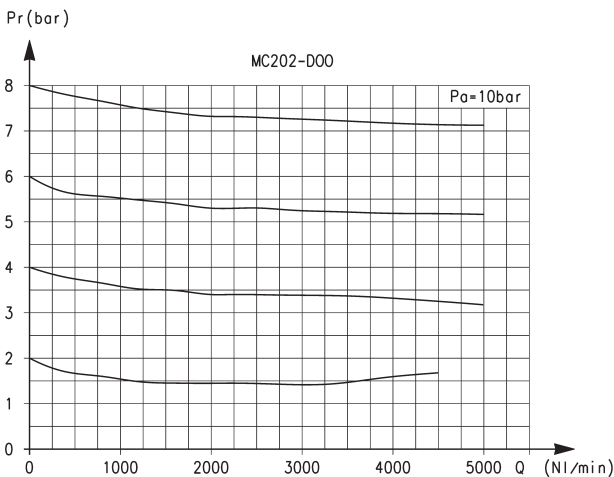
Pa = Presión de entrada
Pr = Presión regulada
Q = Caudal

Pa = Presión de entrada
Pr = Presión regulada
Q = Caudal

NOTA: en los filtros reguladores, las características de calidad de aire logradas por medio de los diferentes elementos filtrantes, no son afectadas por los valores mostrados en el diagrama.

FILTROS-REGULADORES SERIE MC

DIAGRAMA DE CAUDAL



Pa = Presión de entrada
Pr = Presión regulada
Qn = Caudal

FR01 = filtro-regulador con relieving y descarga manual/semiaut.
FR02 = filtro-regulador con relieving y descarga directa
FR18 = filtro-regulador con relieving y descarga automática
FR22 = regulador Manifold sin relieving, con manómetro, descarga automática de despresurización y válvula de by-pass
FR24 = filtro-regulador con relieving, descarga manual/semiaut. y válvula de by-pass
FR25 = filtro-reg. con rel., descarga directa y válvula de by-pass