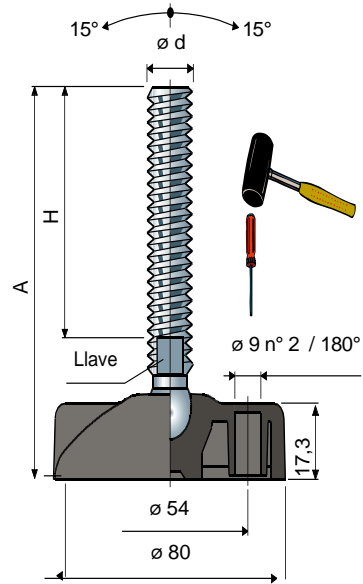


# Pies articulados

(base de poliamida reforzada)

Tipo **25** Ø **80**



Medidas del vástago en mm				Color base	Carga estática Máx. (N)
				NEGRO	
				Acero inoxidable AISI 304	
Ød	A	H	Llave	Código	
M10x1,5	101	70	8	25 / 7073	14000
	146	115	8	25 / 7075	
M12x1,75	96	63	10	25 / 7079	15000
	156	123	10	25 / 7083	
M14x2	151	116	12	25 / 7893	16000
M16x2	97	60	13	25 / 7089	19000
	162	125	13	25 / 7093	