

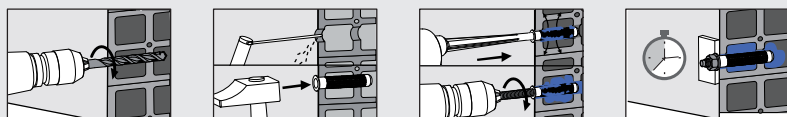
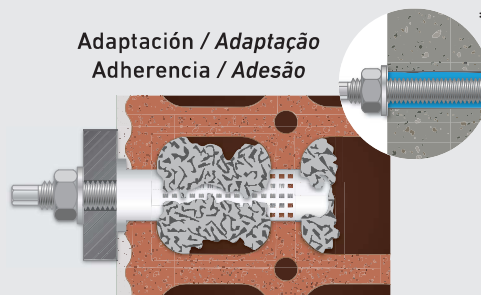
## CHEM POLIESTER PSF

**Anclaje químico bicomponente a base de resina poliéster sin estireno.**

- Muy adecuado para uso en mampostería maciza o hueca
- Para fijación de varillas/espárragos roscados
- Resina de curado rápido
- Fácil instalación
- Bajo olor
- No ejerce fuerza de expansión permitiendo aplicaciones cercanas al borde
- Para instalación en taladros hormigón, secos, húmedo o inundados
- Formato 300 ml. incluye mixer T-flow con collarín
- Formato 410 ml. incluye mixer universal

**Ancoragem química bicomponente a base de resina poliéster sem estireno.**

- Muito apropriado para o uso em alvenaria sólido ou oco
- Para a fixação da hastes roscadas/parafusos prisioneiros
- Cura rápido da resina
- Fácil instalação
- Baixo odor
- Não exerce força de expansão permitindo aplicações junto às bordas
- Para instalação em brocas de concretas, secas, úmidas ou molhadas
- Formato 300 ml. inclui mixer T-flow com anel
- Formato 410 ml. inclui mixer universal

**Colocación / Colocação****Adaptación / Adaptação Adherencia / Adesão**

\* También apto para aplicaciones en macizo  
\* Também apropriado para aplicações em sólido

## CHEM POLIESTER PSF | CHEM POLIESTER PSF



COD	ART.	
25400005	300ml.	12
25400010	410ml.	12



Ficha técnica



## ANCLAJES QUÍMICOS

### ANCLAJES QUÍMICOS DE INYECCIÓN

#### DESA-CHEM POLIESTER SIN ESTIRENO



#### CERTIFICACIONES



#### MATERIAL BASE



#### DESCRIPCIÓN

Anclaje químico bicomponente a base de resina poliéster libre de estireno

#### CARACTERÍSTICAS

- Resina de inyección bicomponente
- Compuesto poliéster más catalizador
- No ejerce fuerza de expansión
- Permite aplicaciones cercanas al borde
- Curado rápido
- Bajo olor
- Fijación en ambientes secos (no húmedos)

#### APLICACIONES

Fijación sobre obra hueca, maciza, piedra y hormigón

- anclaje de espigas roscadas o corrugadas
- relleno de pequeños huecos y cavidades en obra
- perfiles de aluminio
- rejillas de seguridad
- placas
- postes
- estructuras

#### GREMIOS

Construcción, Rehabilitación, Electricidad, Toldos, Instalación

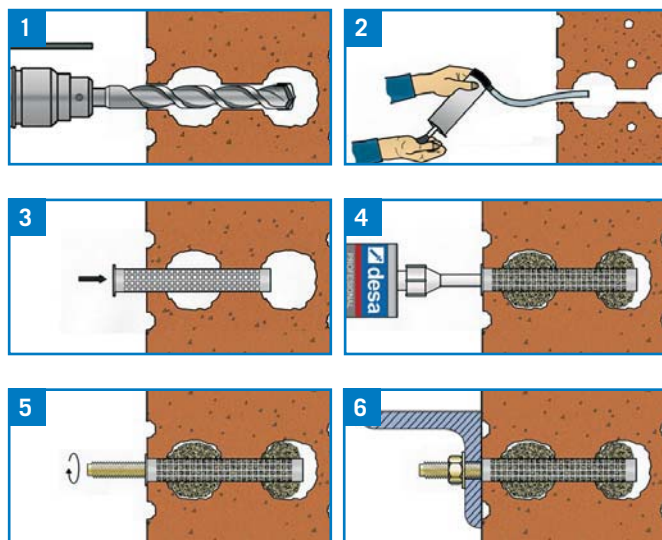
#### RANGO DE CARGA

de 60 a 4.200 daN

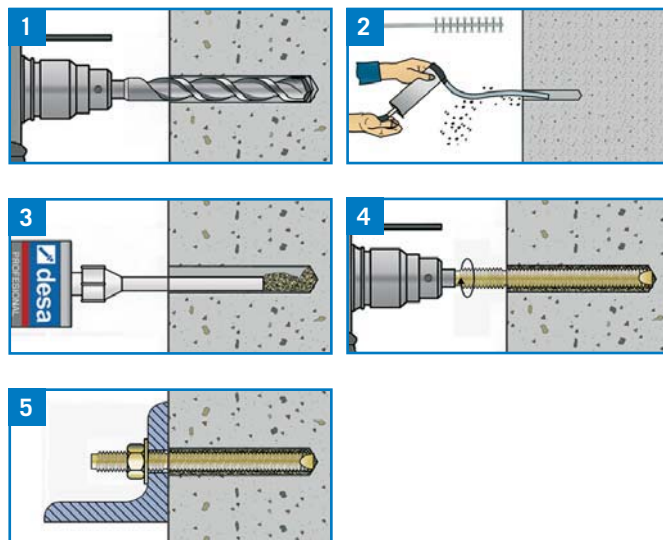
#### PRODUCTOS RELACIONADOS

- Tamiz
- Espárragos
- Varilla roscada
- Hembra ciega
- Pistola CH-PRO 300
- Mixer
- Bomba de soplado

#### MONTAJE EN OBRA HUECA



#### MONTAJE EN OBRA MACIZA



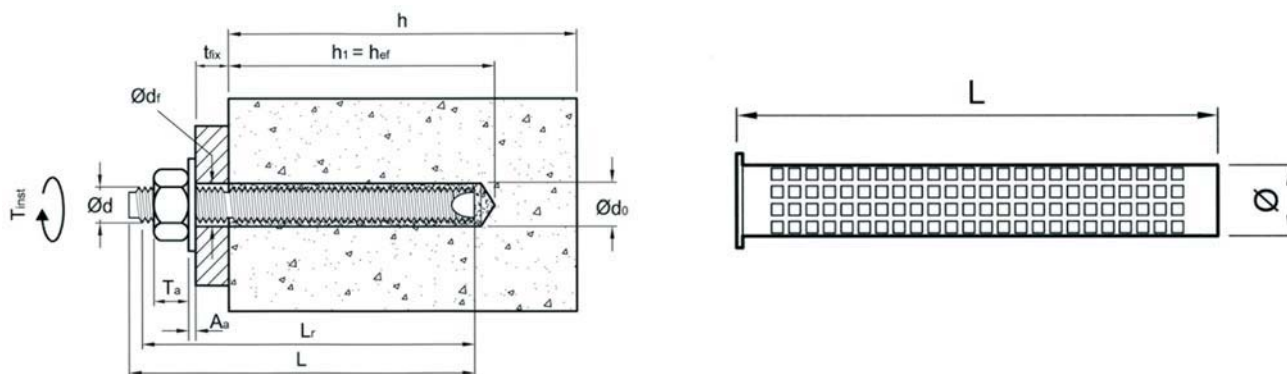
DESA-CHEM POLIESTER SIN ESTIRENO



TEMPERATURA DE APLICACIÓN	TIEMPO DE FRAGUADO	
	Tiempo de Gelificación (minutos)	Tiempo de Polimerización (minutos)
0°C	No usar	No usar
+ 5° C	11	200
+10° C	9	130
+ 15° C	6	110
+ 20° C	5	100
+ 25° C	3	60
+30° C	<3	30
+ 35° C	1	30

El tiempo de polimerización es el tiempo mínimo necesario de fraguado que debe dejarse transcurrir antes de aplicar carga sobre el anclaje.

ESPÁRRAGO



MATERIAL BASE	CARACTERÍSTICAS TÉCNICAS Y DATOS DE COLOCACIÓN														
	ANCLAJE					DATOS COLOCACIÓN									
	$\varnothing$ Rosca Espárrago (mm) d	Esp. Tuerca y Arandela (mm) $T_a + A_2$	Long. Espárrago (mm) L	Long. Rosca útil (mm) $L_r$	E/Caras Cabeza (mm) e/c	$\varnothing$ Broca (mm) $d_o$	*Prof. min. Taladro= Prof. Embebida min. (mm) $h_1 = h_{ef}$	$\varnothing$ Broca pieza a fijar (mm) $d_f$	Tamiz Tipo (mm) $\varnothing \times L$	Volumen (cm <sup>3</sup> ) * $V_{rec}$	Par de Apriete (Nm) $T_{inst}$	*Distancia		Espesor min. mat. base (mm) h	
											Entre Anclajes (mm) S	Al Borde (mm) C			
Hormigón	M8	6,5 + 1,6	110	100	13	10	80	9 ÷ 11	NO USAR	3,04	6	160	80	100	
Hormigón	M10	8 + 2	130	125	17	12	90	11 ÷ 13	NO USAR	4,42	12	180	90	120	
Hormigón	M12	10 + 2,5	160	150	19	14	110	13 ÷ 15	NO USAR	6,73	20	220	110	140	
Hormigón	M16	13 + 3	190	180	24	20	125	18 ÷ 20	NO USAR	18,05	45	250	125	170	
Hormigón	M20	16 + 3	260	260	30	25	170	22 ÷ 25	NO USAR	38,36	100	340	170	220	
Hormigón	M24	19 + 4	300	300	36	28	210	26 ÷ 30	NO USAR	49,11	150	420	210	270	
Hormigón	M30	24 + 4	380	380	45	35	280	32 ÷ 36	NO USAR	100,32	300	560	280	350	
Obra maciza	M8	6,5 + 1,6	110	100	13	10	80	9 ÷ 11	NO USAR	3,04	6	160	80	100	
Obra maciza	M10	8 + 2	130	125	17	12	90	11 ÷ 13	NO USAR	4,42	12	180	90	120	
Obra maciza	M12	10 + 2,5	160	150	19	14	110	13 ÷ 15	NO USAR	6,73	20	220	110	140	
Obra Hueca	M8	6,5 + 1,6	110	100	13	12	55	9 ÷ 11	$\varnothing 12 \times 45$	6,22	6	CONSULTAR	CONSULTAR	CONSULTAR	
Obra Hueca	M8	6,5 + 1,6	110	100	13	12	70	9 ÷ 11	$\varnothing 12 \times 60$	7,91	6	CONSULTAR	CONSULTAR	CONSULTAR	
Obra Hueca	M8	6,5 + 1,6	110	100	13	12	90	9 ÷ 11	$\varnothing 12 \times 80$	10,10	6	CONSULTAR	CONSULTAR	CONSULTAR	
Obra Hueca	M10	8 + 2	130	125	17	15	90	11 ÷ 13	$\varnothing 15 \times 85$	15,90	12	CONSULTAR	CONSULTAR	CONSULTAR	
Obra Hueca	M12	10 + 2,5	120	120	19	20	90	13 ÷ 15	$\varnothing 20 \times 85$	28,27	20	CONSULTAR	CONSULTAR	CONSULTAR	

\* El volumen de resina necesario indicado en tablas es orientativo. En caso de obra hueca se indica la mínima, esta puede ser de 2 a 4 veces más, según sea la aplicación.  
Espárragos de M8, M10, M12, M16 con cabeza hexagonal, se incluye llave de tubo en cada envase.  
La profundidad de taladro ( $h_1$ ) nunca deberá ser inferior a la indicada.

## DESA-CHEM POLIESTER SIN ESTIRENO

### CARGAS ADMISIBLES DE TRABAJO A EXTRACCIÓN Y CIZALLADURA SOBRE MATERIALES INDICADOS

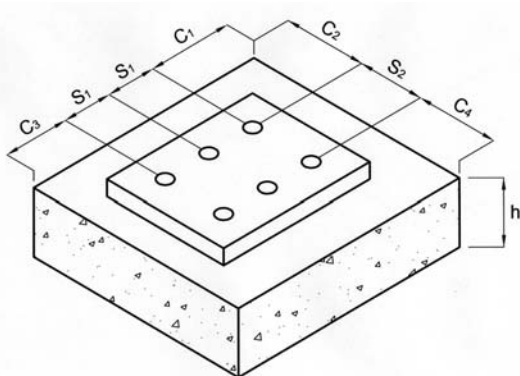
ANCLAJE TIPO ESPÁRRAGO	EXTRACCIÓN (daN)						CIZALLADURA (daN)					
	Hormigón de				Obra Maciza	Obra Hueca	Hormigón de				Obra Maciza	Obra Hueca
	150 Kg/cm <sup>2</sup>	175 Kg/cm <sup>2</sup>	200 Kg/cm <sup>2</sup>	250 Kg/cm <sup>2</sup>			150 Kg/cm <sup>2</sup>	175 Kg/cm <sup>2</sup>	200 Kg/cm <sup>2</sup>	250 Kg/cm <sup>2</sup>		
M 8	343	315	336	420	250	60	336	360	384	480	200	60
M 10	420	450	480	600	280	70	462	495	528	660	250	70
M 12	477	511	545	682	350	80	844	905	965	1.207	300	80
M 16	508	545	581	727	No aplicar	No aplicar	905	969	1.034	1.293	No aplicar	No aplicar
M 20	777	832	888	1.110	No aplicar	No aplicar	1.375	1.473	1.572	1.965	No aplicar	No aplicar
M24	1.066	1.143	1.219	1.524	No aplicar	No aplicar	1.837	1.968	2.100	2.625	No aplicar	No aplicar
M30	1.777	1.904	2.031	2.539	No aplicar	No aplicar	2.940	3.150	3.360	4.200	No aplicar	No aplicar

**Importante:** Los valores de las Cargas Admisibles en hormigón indicados en la tabla, proceden de ensayos realizados en nuestros laboratorios, y en base a los datos de colocación indicados en la Tabla de Características y Datos de Colocación.

Los valores de las Cargas Admisibles en obra maciza y obra hueca, son orientativas, ya que pueden variar en función de la calidad de la cerámica, su espesor, la cocción y la cantidad de producto aplicado. Por ello se recomienda un ensayo previo a pié de obra, para determinar las cargas en cada caso.

Calidad acero mínima 5.8 (50 Kg/mm<sup>2</sup>)

1 daN = 1 Kilogramo



#### FACTORES DE REDUCCIÓN DE CARGA Ks POR DISMINUCIÓN DE LAS DISTANCIAS ENTRE CENTROS DE ANCLAJES

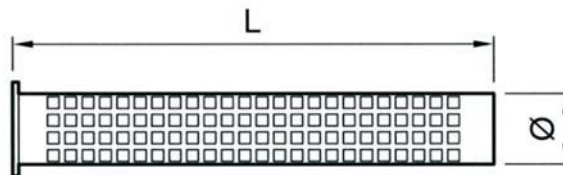
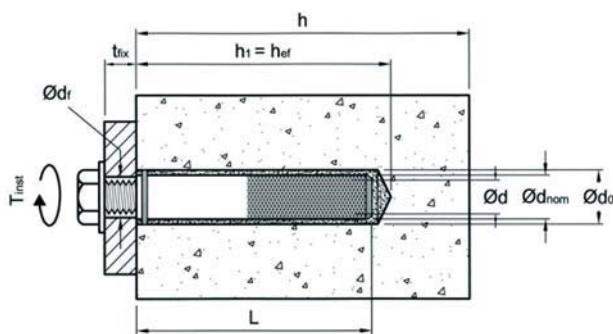
DISTANCIA S (mm)	Ø ESPIGA ROSCADA						
	M8	M10	M12	M16	M20	M24	M30
560							1,00
540							0,97
520							0,95
500							0,93
480							0,91
460							0,89
440							0,87
420						1,00	0,84
400						0,97	0,82
380						0,94	0,80
360						0,91	0,78
340					1,00	0,88	0,76
320					0,96	0,85	0,74
300					0,92	0,82	0,72
290					0,91	0,81	0,71
280					0,89	0,79	0,70
260					0,85	0,77	
250				1,00	0,84	0,75	
240				0,97	0,82	0,74	
230				0,95	0,80	0,72	
220			1,00	0,92	0,78	0,71	
210			0,97	0,90	0,77	0,70	
200			0,94	0,88	0,75		
190			0,91	0,85	0,73		
180		1,00	0,89	0,83	0,71		
170		0,96	0,86	0,80	0,70		
160	1,00	0,93	0,83	0,78			
150	0,95	0,89	0,80	0,76			
140	0,91	0,86	0,78	0,73			
130	0,88	0,83	0,75	0,71			
125	0,86	0,81	0,74	0,70			
120	0,84	0,79	0,72				
110	0,80	0,76	0,70				
100	0,77	0,73					
90	0,73	0,70					
80	0,70						

#### FACTORES DE REDUCCIÓN DE CARGA Kc POR DISMINUCIÓN DE LAS DISTANCIAS ENTRE CENTROS DE ANCLAJES Y BORDE LIBRE DE HORMIGÓN

DISTANCIA C (mm)	Ø ESPIGA ROSCADA						
	M8	M10	M12	M16	M20	M24	M30
280							1,00
270							0,95
260							0,91
250							0,87
240							0,82
230							0,78
220							0,74
210						1,00	0,69
200						0,94	0,65
190						0,88	0,61
180						0,82	0,57
170					1,00	0,77	0,52
160					0,92	0,71	0,48
150					0,85	0,65	0,44
145					0,82	0,62	0,42
140					0,78	0,59	0,40
135					0,75	0,57	
130					0,71	0,54	
125					1,00	0,68	0,51
120					0,95	0,64	0,48
115					0,90	0,61	0,45
110				1,00	0,85	0,57	0,42
105				0,94	0,80	0,54	0,40
100				0,89	0,75	0,50	
95				0,83	0,70	0,47	
90		1,00		0,78	0,65	0,43	
85		0,93		0,72	0,60	0,40	
80	1,00	0,86		0,67	0,55		
75	0,92	0,79		0,61	0,50		
70	0,85	0,73		0,56	0,45		
65	0,77	0,66		0,50	0,40		
60	0,70	0,59		0,45			
55	0,62	0,53		0,40			
50	0,55	0,46					
45	0,47	0,40					
40	0,40						

DESA-CHEM POLIESTER SIN ESTIRENO

ROSCA HEMBRA



CARACTERÍSTICAS TÉCNICAS Y DATOS DE COLOCACIÓN														
ANCLAJE					DATOS COLOCACIÓN									
MATERIAL BASE	Ø Rosca "Rosca Hembra" (mm) <b>d</b>	Long. Rosca Hembra (mm) <b>L</b>	Long. Rosca (mm) <b>Lr</b>	Ø Exterior Anclaje (mm) <b>dnom</b>	Ø Broca (mm) <b>d0</b>	*Prof. min. Taladro = Prof. Embebida min. (mm) <b>h1=hef</b>	Ø Broca pieza a fijar (mm) <b>dr</b>	Tamiz Tipo (mm) <b>ØxL</b>	Volumen (cm³) <b>*Vnec</b>	Par de Apriete (Nm) <b>Tinst</b>	*Distancia		Espesor min. mat. base (mm) <b>h</b>	
											Entre Anclajes (mm) <b>S</b>	Al Borde (mm) <b>C</b>		
Hormigón	M8	80	30	12	14	90	9 ÷ 11	NO USAR	4,80	6	180	90	120	
Hormigón	M10	80	30	14	16	90	11 ÷ 13	NO USAR	5,78	12	180	90	125	
Hormigón	M12	80	30	16	18	90	13 ÷ 15	NO USAR	6,81	20	180	90	130	
Obra Hueca	M8	80	30	12	15	90	9 ÷ 11	15 x 85	14	6	CONSULTAR	CONSULTAR	CONSULTAR	
Obra Hueca	M10	80	30	14	20	90	11 ÷ 13	20 x 85	22	12	CONSULTAR	CONSULTAR	CONSULTAR	
Obra Hueca	M12	80	30	16	NO ACONSEJABLE EN OBRA HUECA							CONSULTAR	CONSULTAR	CONSULTAR

\* El volumen de resina necesario indicado en tablas es orientativo. En caso de obra hueca se indica la mínima, esta puede ser de 2 a 4 veces más, según sea la aplicación.  
Las distancias mínimas S y C, no deben ser disminuidas bajo ningún concepto.

CARGAS ADMISIBLES DE TRABAJO A EXTRACCIÓN Y CIZALLADURA SOBRE MATERIALES INDICADOS										
ROSCA HEMBRA	EXTRACCIÓN (daN)					CIZALLADURA (daN)				
	Hormigón de				Obra Hueca	Hormigón de				Obra Hueca
	150 Kg/cm²	175 Kg/cm²	200 Kg/cm²	250 Kg/cm²		150 Kg/cm²	175 Kg/cm²	200 Kg/cm²	250 Kg/cm²	
M 8	343	315	336	420	60	336	360	384	480	60
M 10	420	450	480	600	70	462	495	528	660	70
M 12	477	511	545	682	NO USAR	844	905	965	1.207	NO USAR

**Importante:** Los valores de las Cargas Estáticas Admisibles en la tabla están indicados en base a los datos de colocación indicados en la Tabla de Características Técnicas y Datos de Colocación.  
Obra Hueca: las cargas dependen del tipo y calidad del material cerámico utilizado, por ello se recomienda un ensayo previo a pié de obra en cada caso.  
1 daN = 1 Kilogramo

CÁLCULO DEL VOLUMEN NECESARIO DE DESA CHEM EN HORMIGÓN

1. Expresar todas las dimensiones en centímetros. De este modo el resultado será en cm³  
1cm³ = 1ml

2. Determinar el volumen de la perforación:

$$Vt = 3,1416 \times (d_0^2/4) \times h_1$$

3. Determinar el volumen del espárrago:

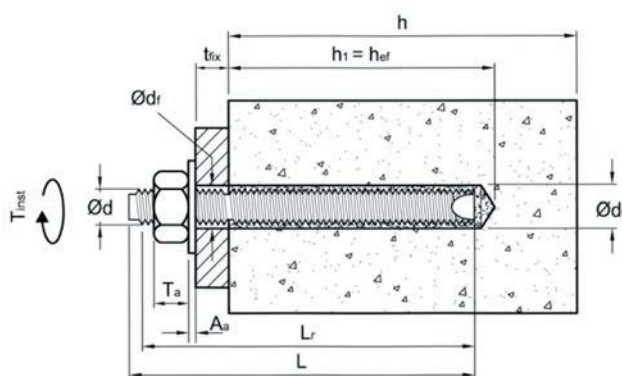
$$Ve = 3,1416 \times (d^2/4) \times hef$$

4. Deducir el volumen de Desa Chem necesario por cada taladro:

$$\text{Volumen Desa Chem } V_{DC} = V_t - V_e$$

5. Deducir el número botes de Desa Chem necesarios por cada taladro:

$$\text{Nº botes Desa Chem} = (\text{Nº Taladros} \times \text{Volumen Desachem } V_{DC}) / \text{Volumen bote Desa Chem}$$



**Recomendaciones:** Realizar ensayo del 3% de los anclajes aplicando una carga de prueba de 1,4 x Carga de Trabajo  
Solicitar Ficha de Seguridad si lo precisa