

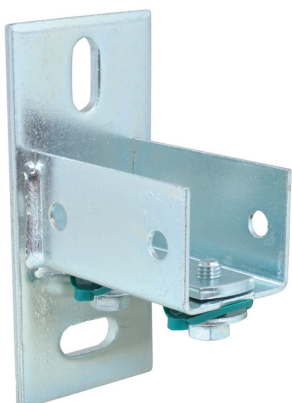
BIS RapidRail® Placa de pared

(G 15 05)

fijación a pared



661 3 200

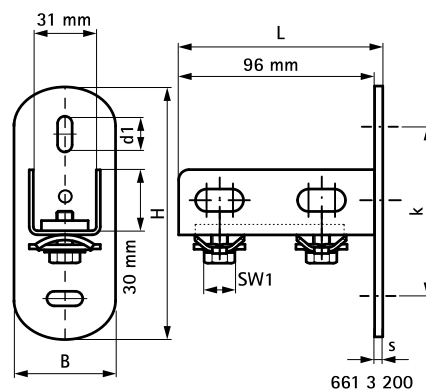
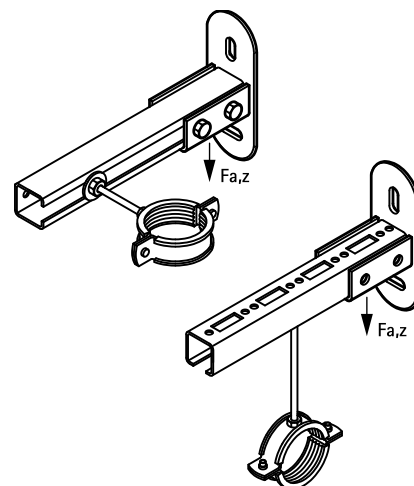


661 3 235

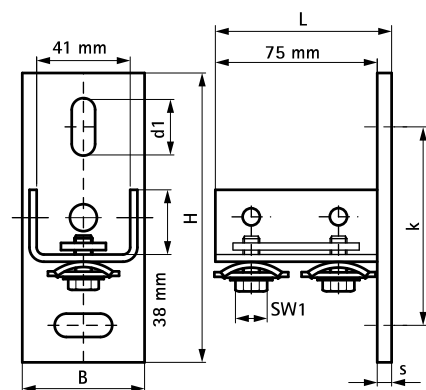
Características y ventajas

- placa base flexible para carriles
- para la fijación de carriles a pared
- el carril puede ser fijado con hueco por abajo o a los lados
- Pieza Nº 6613200: adecuado para WM0, 1, 15, 2, 30
- Pieza Nº 6613235: adecuado para WM35
- los orificios se encuentran a 90° cada uno del otro para simplificar la fijación
- soldado al CO₂
- con tuerca soporte preensamblada BIS RapiRail® para una fijación rápida, y mantiene el ensamblaje en su sitio antes de ser fijado
- material: partes de metal hechas de acero 1.0332; muelle(s) hechos de POM (polioximetileno), verde
- acero zincado

Pieza Nº	L	B	H	s	d1	k	SW1	T _(max.)	Para carril	F _{a,z}	U.m.v.1
		(mm)	(mm)	(mm)	(mm)	(mm)	(mm)	(Nm)		(N)	
6613200	100 mm	50	123	4,0	25 x 11	83	13	15,0	WM0 - 30	2.850	25
6613235	80 mm	60	133	5,0	25 x 11	93	13	15,0	WM35	2.850	25



661 3 200



661 3 235

Complementarios

BIS RapidRail® Carril de fijación