

# PANTALLAS DE SOLDADURA COMPATIBLES CON LOS SISTEMAS DE PROTECCION RESPIRATORIA DE BÖHLER



## BÖHLER Guardian<sup>62</sup> Air

Pantalla de soldadura con salidas de aire ajustables dentro de la pantalla, cierre para el rostro y conducto de aire.  
ADF: oscurecimiento 4, 5-9/9-13, área de visión de 62 x 98 mm  
Clasificación EN 379 1/1/1/2

BÖHLER Guardian<sup>62</sup> Air

57007



## BÖHLER Guardian<sup>62F</sup> Air

Pantalla de soldadura abatible con salidas de aire ajustables dentro de la pantalla, cierre para el rostro y conducto de aire.  
ADF: oscurecimiento 4, 5-9/9-13, área de visión de 62 x 98 mm  
Clasificación EN 379 1/1/1/2

BÖHLER Guardian<sup>62F</sup> Air

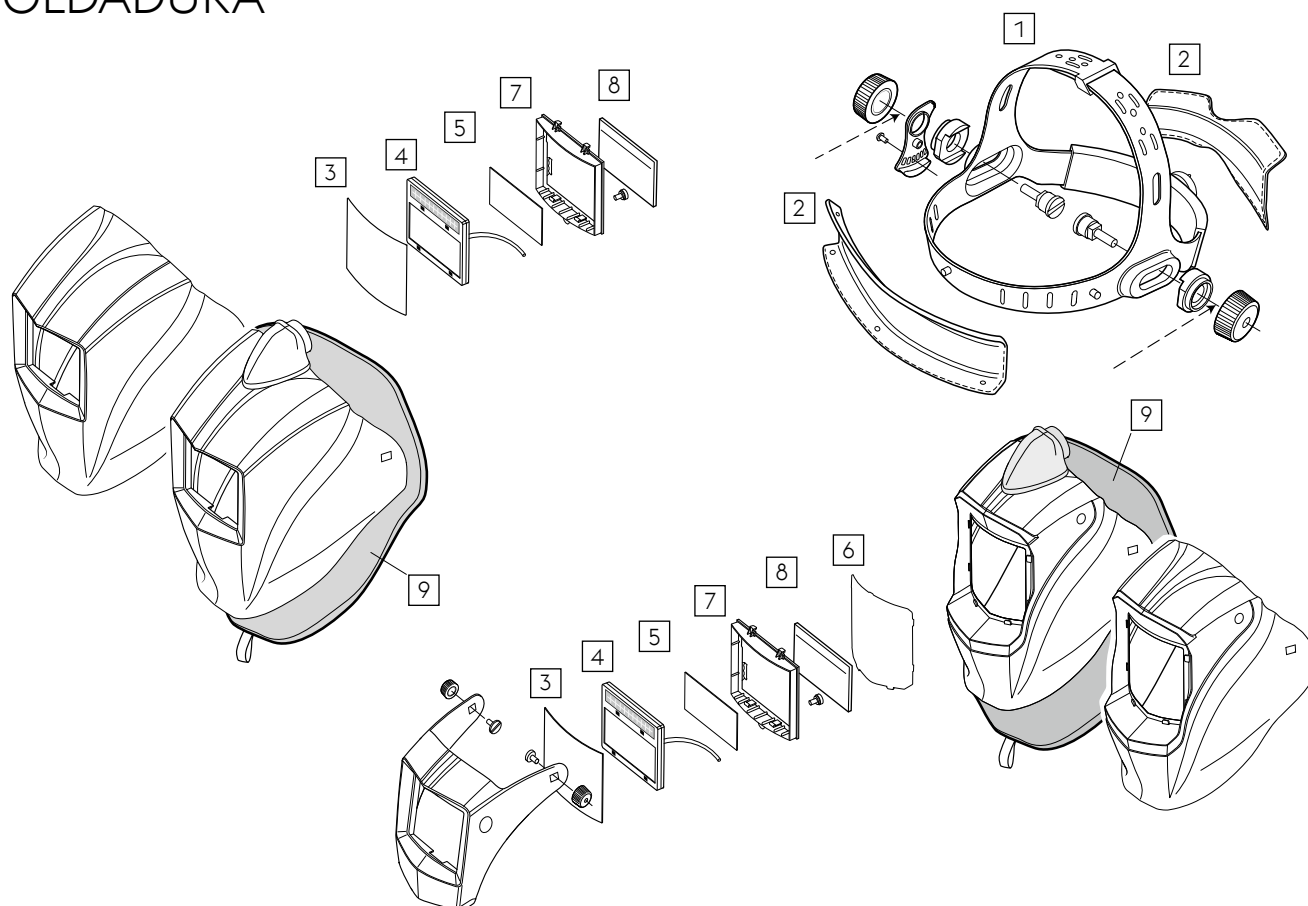
57029

Dos flujos de aire principales para un suministro de aire limpio óptimo a la zona de respiración



Salida regulable para ajustar fácilmente el flujo de aire a la frente

# PIEZAS DE RECAMBIO PARA TODAS LAS PANTALLAS DE SOLDADURA



Nombre del producto		BÖHLER Guardian					
		50	62	62F	62 Air	62F Air	
1	Envolvente de cabeza BÖHLER	•	•	•	•	•	32406
2	Banda de transpiración (frontal y trasera)	•	•	•	•	•	32416
3	Cristal de protección frontal (10 piezas)	•	•	•	•	•	32423
4	ADF Guardian <sup>62, 62F</sup> (Batería ADF CR2450 no incluida)		•	•	•	•	63635
5	Cristal de protección interior Guardian <sup>50</sup> (5 piezas)	•					32425
	Cristal de protección interior Guardian <sup>62, 62F</sup> (5 piezas)		•	•	•	•	32433
6	Visor de rectificación Guardian <sup>62F</sup> (2 piezas)			•		•	32437
7	Sujetador de ADF con tornillo Guardian <sup>62, 62F</sup>		•	•	•	•	32442
	Sujetador de ADF con tornillo Guardian <sup>50</sup>	•					32443
8	Dioptría 1.0	•	•	•	•	•	32444
	Dioptría 1.5	•	•	•	•	•	32445
	Dioptría 2.0	•	•	•	•	•	32452
	Dioptría 2.5	•	•	•	•	•	32456
9	Pieza de sellado facial				•	•	57182
*	Batería ADF CR2450	•	•	•	•	•	32517

\*no representado en el gráfico anterior

# SISTEMAS DE RESPIRACIÓN AUTÓNOMA PARA SOLDADURA

## BÖHLER Air

BÖHLER Air es nuestro sistema respiratorio purificador de aire con batería (PAPR, por sus siglas en inglés), que proporciona al soldador la mejor protección contra las partículas y el humo en relación con las aplicaciones de soldadura y amolado. Proporciona al soldador un flujo de aire constante mediante un control integrado. El sistema está equipado con una alarma acústica, visual y vibratoria para informar al usuario cuando el nivel de batería es bajo y del momento en que deben cambiarse los filtros. BÖHLER Air ha sido probado y certificado conforme a la norma EN12941 con la máxima clase de protección TH3.

99,8 % de aire libre de partículas



100 % de contaminación



## Ventajas para el usuario



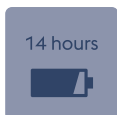
Para una protección fiable de su aparato respiratorio



Cambio del filtro rápido y sencillo para una mayor protección contra gases nocivos



El arnés para el hombro permite un uso cómodo y ergonómico, y una distribución de peso óptima



Garantiza un tiempo de funcionamiento de hasta 14 horas



Siempre seguro con un sistema de advertencia visual, acústico y vibratorio



Ajuste perfecto del flujo de aire según sus necesidades personales

## Especificaciones técnicas

- » Filtros de partículas (P R SL) o uso opcional de filtros de gas (A1B1E1 P R SL)
- » Norma: EN 12941 con clase de protección TH3
- » Tiempo de funcionamiento: hasta 14 h para la batería de alta resistencia de 7800 mAh (filtros P R SL nuevos, carga completa de la batería y flujo de aire al mínimo)
- » Caudal de 180-230 l/min, regulable en 6 niveles
- » Sistema de advertencia (alarma): advertencia visual, acústica y vibratoria cuando el nivel del flujo de aire o la carga de la batería es bajo
- » El sistema de control del flujo mantiene constante el nivel del flujo de aire, independientemente de la obstrucción del filtro o la carga de la batería
- » Motor sin escobillas con rodamiento de bolas de alta calidad
- » Batería de iones de litio intercambiable de 7,4 V/7800 mAh/57,72 Wh - 6 celdas
- » Tiempo de carga: 8-9 horas; la vida útil de la batería se reducirá al 80 % tras 500 ciclos de carga
- » Cargador universal controlado por microprocesador: 100 V-240 V (50/60 Hz)