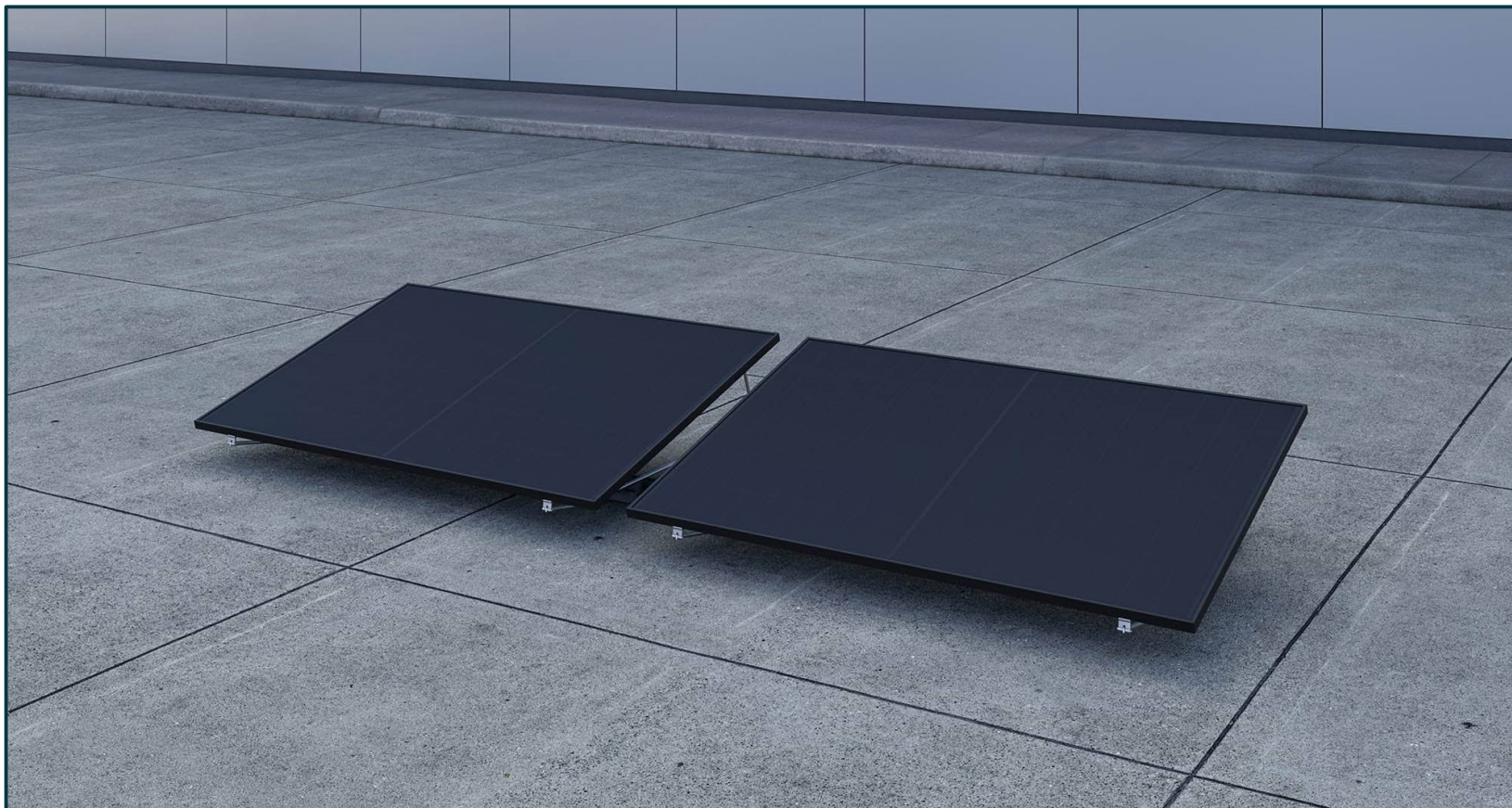
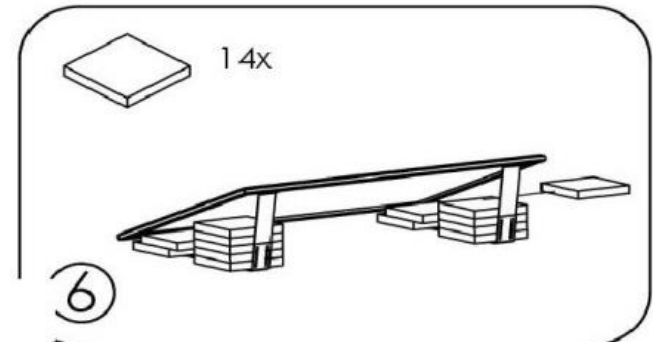
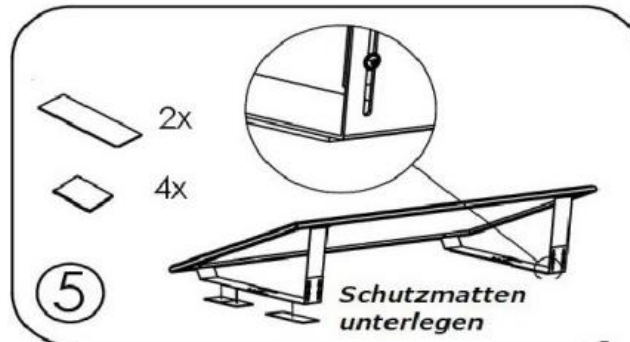
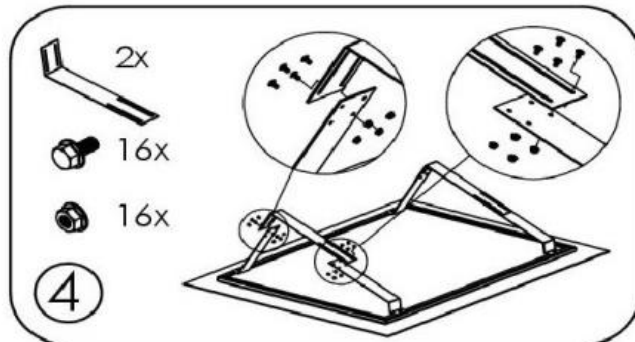
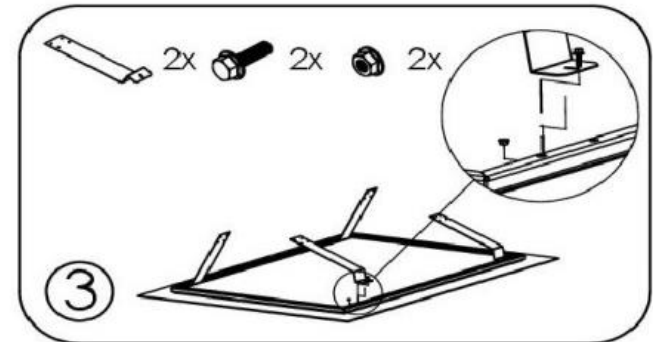
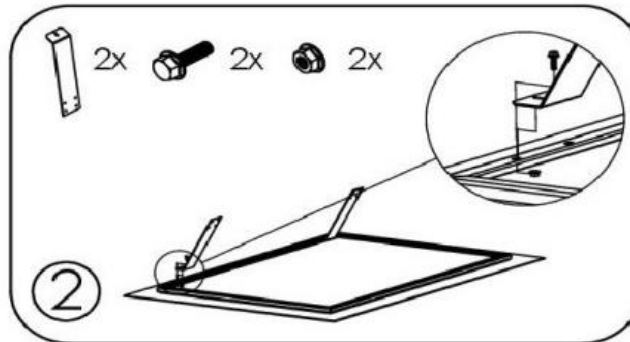
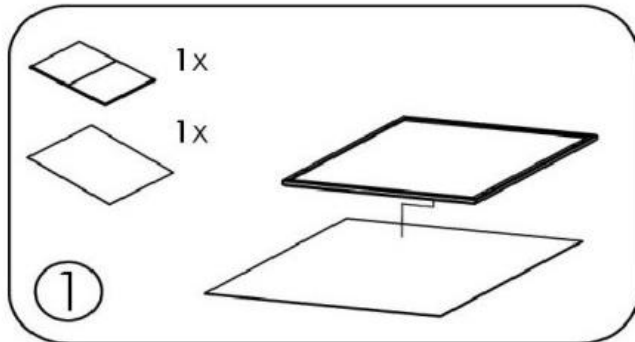
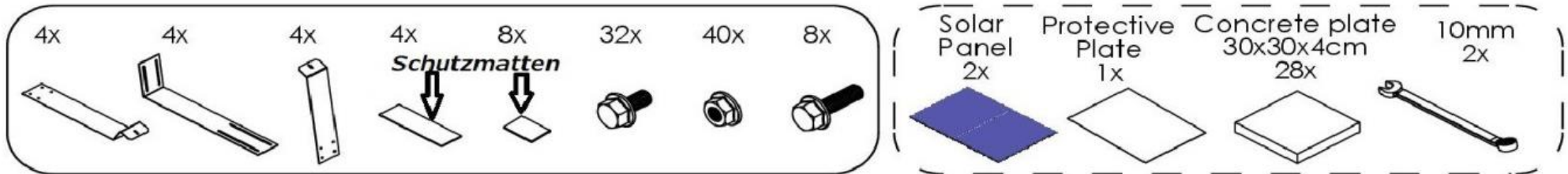


## Montageanleitung - Yuma Flat (900) Deep Black



# Lieferumfang + Montage



# Montagevideo

Unter folgendem Link findest du ein Montagevideo: <https://youtu.be/zo4Cfq6umoc>

Alternativ zum Link kannst du auch den QR-Code verwenden.

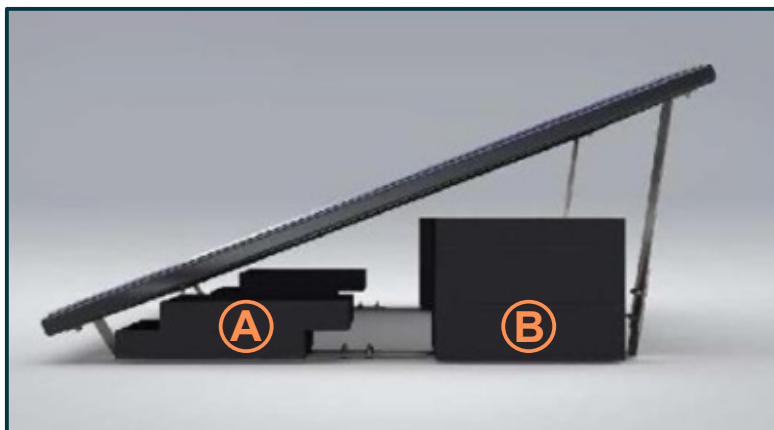


# Beschwerung

Die Halterung muss mit Gewichten beschwert werden.

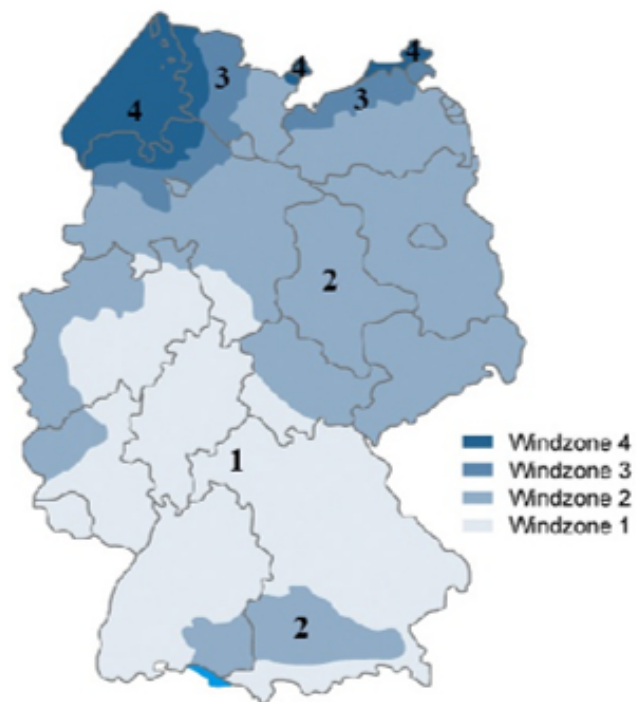
Zur Beschwerung eignen sich z. B. Gehwegplatten. Die notwendige Beschwerung ergibt sich aus der Windzone für deinen Standort.

Die Gewichte werden anhand der Tabelle vorne (A) und hinten (B) verteilt. Achte bitte darauf, dass das Gewicht gleichmäßig auf den beiden Trägern (links und rechts) verteilt wird.



Windzone		Ballastierung (in kg)	
		A	B
1	(22,5 m/s)	36	41
2	(25,0 m/s)		56
3	(27,5 m/s)		72
4	(30,0 m/s)		89

Windzonen in Deutschland



Folgende Annahmen gelten: Gebäudehöhe 0-15 m, Geländekategorie IV / Stadt, Höhe über dem Meeresspiegel 350 m, exklusives norddeutsches Tiefland, Dachbelegung Bitumen, EPDM, Beton

# Abbildungen

