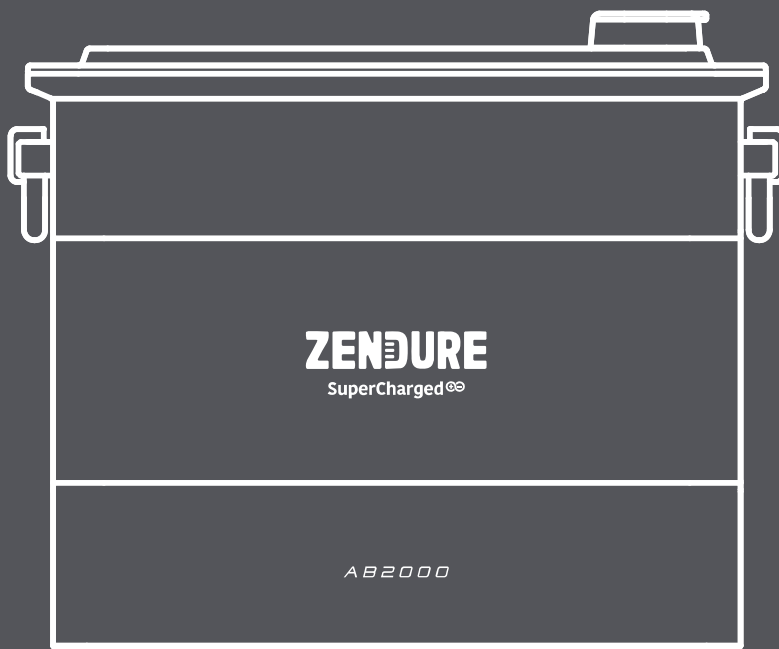


ZENDURE

SuperCharged[®]



Add-on Battery AB2000 User Manual

✉ support-eu@zendure.com

HAFTUNGSAUSSCHLUSS

Lesen Sie vor der Benutzung alle Sicherheitsrichtlinien, Warnungen und anderen Produktinformationen in dieser Anleitung sorgfältig und lesen Sie alle Etiketten oder Aufkleber, die am Produkt angebracht sind. Der Nutzer trägt die volle Verantwortung für die sichere Benutzung und Bedienung dieses Produktes. Machen Sie sich mit relevanten Richtlinien in Ihrer Region vertraut. Sie zeichnen allein dafür verantwortlich, sich mit allen relevanten Richtlinien und der konformen Verwendung von Zendure-Produkten vertraut zu machen. Bewahren Sie diese Anleitung zum künftigen Nachschlagen auf.

INHALT

- 1. Bevor Sie beginnen** 1
- 2. Technische Daten** 2
- 3. Sicherheitsrichtlinien** 2
 - 3.1 Benutzung 2
 - 3.2 Anleitung zur Entsorgung 3
 - 3.3 FCC-Warnhinweis 3
 - 3.4 EU-Konformitätserklärung 3
- 4. Wartung und wichtige Informationen** 4
- 5. Einzelteile und Hinweise** 4
 - 5.1 Lieferumfang 4
 - 5.2 Produktübersicht 5
 - 5.3 LED-Orientierungshilfe 5
- 6. Erste Schritte** 6
 - 6.1 Wahl eines geeigneten Standorts 6
 - 6.2 Ihren AB2000 anschließen 6
 - 6.3 Ihren AB2000 montieren 6
 - 6.4 Mit Ihrem PVHub verbinden 7
 - 6.5 Firmware-Aktualisierung 8
- 7. Häufig gestellte Fragen** 8

1. Bevor Sie beginnen

Die Informationen herein können ohne Ankündigung geändert werden. Die aktuellste Version finden Sie unter <https://zendure.com/pages/download-center>

2. Technische Daten

Modell	ZDAB2000
Gewicht	≈ 21,6kg
Abmessungen	350 × 200 × 298mm
Kapazität	1920 Wh/48 V
Akkutyp	LiFePO4
Ausgangsleistung	Max. 1200 W
Eingangsleistung	Max. 1200 W
Maximale Einheiten pro System	4
Max. Gesamtkapazität	7680Wh
IP-Schutzart	IP65
Farbe	Grau
Ladetemperatur	0 ~ 55°C
Entladetemperatur	-20 ~ 60°C
Automatische Selbsterhitzungsfunktion	Temperatur -20 ~ 0°C
Garantie	10 Jahre

3. Sicherheitsrichtlinien

3.1 Benutzung

1. Bewahren Sie das Produkt an einem kühlen, trockenen Ort auf.
2. Entsorgen Sie das Produkt NICHT durch Verbrennen.
3. Achten Sie während des Betriebs des Solarenergie-Systems darauf, dass das SolarFlow-System nicht direkt von der Sonne bestrahlt wird, damit es sich nicht überhitzt. Platzieren Sie SolarFlow nicht in der Nähe einer Wärmequelle.
4. AB2000 hat die Schutzart IP65, was bedeutet, dass das Produkt nicht in Flüssigkeiten getaucht werden darf. Sollte das Produkt während des Benutzung versehentlich ins Wasser fallen, legen Sie es an einer sicheren, offenen Stelle ab und halten Sie es fern von Personen und brennbaren Gegenständen, bis es vollständig trocken ist. Das getrocknete Produkt sollte nicht wieder verwendet, sondern sachgemäß in Übereinstimmung mit dem Abschnitt Anleitung zur Entsorgung dieser Anleitung entsorgt werden.
5. Verwenden Sie das Produkt nicht in der Nähe von starker statischer Elektrizität oder starken Magnetfeldern.
6. Demontieren Sie das Produkt nicht. Wenden Sie sich an offizielle Zendure-Kanäle, wenn eine Wartung oder Reparatur erforderlich ist. Fehler bei der Demontage oder erneuten Montage bergen Brand- und Verletzungsgefahr.
7. Halten Sie sich bei der Verwendung des Produktes streng an den in der Bedienungsanleitung angegebenen Umgebungstemperaturbereich. Wenn die Temperatur zu hoch ist, kann dies zu einem Brand oder einer Explosion führen; wenn die Temperatur zu niedrig ist, kann die Produktleistung erheblich reduziert werden oder das Produkt den Betrieb einstellen.
8. Achten Sie darauf, dass das Produkt keinen Schlägen, Stürzen oder starken Vibrationen ausgesetzt ist. Sichern Sie das Produkt beim Transport, damit keine Schäden auftreten. Schalten Sie die Stromquelle bei ernststen Schäden sofort aus und stellen Sie die Benutzung des Produktes ein.
9. Reinigen Sie die Anschlüsse nur mit einem trockenen Tuch.
10. Stellen Sie das Gerät auf einen flachen, waagerechten Untergrund, damit es nicht umfällt. Falls das Produkt umkippt oder stark beschädigt wird, schalten sie es umgehend aus. Platzieren Sie den Akku an einem freien Ort und halten Sie Personen sowie brennbare Gegenstände fern. Entsorgen Sie ihn dann in Übereinstimmung mit den örtlichen Gesetzen und Richtlinien.
11. Halten Sie das Produkt von Kindern und Haustieren fern.
12. Verwenden Sie aus Sicherheitsgründen nur das originale Ladegerät und die für das Gerät konzipierten Kabel. Wir haften nicht für Schäden durch Drittgeräte. Zudem könnten diese Ihre Garantie erlöschen lassen.

3.2 Anleitung zur Entsorgung

1. Entladen Sie den Akku vor der Entsorgung nach Möglichkeit vollständig. Beachten Sie Ihre lokalen Gesetze zu Recycling und Entsorgung von Akkus.
2. Falls der Akku aufgrund eines Produktfehlers nicht vollständig entladen werden kann, wenden Sie sich zur weiteren Verarbeitung an ein professionelles Akkurecyclingunternehmen.
3. Bewahren Sie bei der Entsorgung sekundärer Zellen oder Batterien/Akkus die Zellen oder Batterien/Akkus anderer elektrochemischer Systeme getrennt voneinander auf.

3.3 FCC-Warnhinweis

Dieses Gerät erfüllt Teil 15 der FCC-Regularien.

Der Betrieb unterliegt den folgenden beiden Bedingungen: (1) Dieses Gerät darf keine Funkstörungen verursachen, und (2) dieses Gerät muss jegliche empfangenen Funkstörungen hinnehmen, einschließlich Störungen, die zu unbeabsichtigtem Betrieb führen können.

3.4 EU-Konformitätserklärung

ZENDURE TECHNOLOGY CO., LIMITED erklärt, dass die Zusatzbatterie AB2000 die Richtlinien 2014/30/EU(EMC), 2011/65/EU(RoHS), 2015/863/EU (RoHS) erfüllt. Den vollständigen Text der Konformitätserklärung finden Sie unter folgender Internetadresse: <https://zendure.de/pages/download-center>



Konformitätserklärung

Die EU-Konformitätserklärung kann unter folgender Adresse abgerufen werden: <https://zendure.de/pages/download-center>



Entsorgung

Entsorgen Sie die Verpackung, indem Sie die Materialien nach Sorten trennen und in die dafür vorgesehenen Abfalltonnen werfen.



Entsorgen Sie Altgeräte (gilt in der Europäischen Union und in anderen europäischen Ländern mit separaten Sammelsystemen [Abfalltrennung]) Altgeräte dürfen nicht über den Hausmüll entsorgt werden. Jeder Kunde ist gesetzlich verpflichtet, Altgeräte, die nicht länger benutzt werden können, separat vom Hausmüll zu entsorgen, z. B. bei einer Sammelstelle für Reststoffe.

Zur Gewährleistung einer angemessenen Reststoffverwertung und zur Vermeidung negativer Auswirkungen auf die Umwelt müssen Verbraucher elektronische Geräte zu einer Sammelstelle in ihrer Gemeinde bringen. Aus diesem Grund sind elektronische Geräte mit dem nachstehend abgebildeten Symbol gekennzeichnet.



Batterien und Akkus dürfen nicht als Hausmüll entsorgt werden.

Als Verbraucher sind sie gesetzlich verpflichtet, alle Batterien und Akkus, ganz gleich, ob sie Schadstoffe enthalten, bei einer dafür vorgesehenen Sammelstelle zu entsorgen, damit sie auf verantwortliche, sichere und optimalere Weise zweckentsprechend behandelt werden können.

Gekennzeichnet mit: Cd = Cadmium, Hg = Quecksilber, Pb = Blei.

Entladen Sie Akkus, bevor Sie sie an der geeigneten Sammelstelle entsorgen.

4. Wartung und wichtige Informationen



Es wird empfohlen, AB2000 bei einer Umgebungstemperatur zwischen 15 °C und 30 °C zu verwenden und von Wasser, Feuer und scharfkantigen Gegenständen fernzuhalten.



Entfernen Sie für die erstmalige Benutzung bitte die Lade- und Entladegrenze des Akkus und durchlaufen Sie dann einmal den folgenden Zyklus: Akku bis 0 % entladen, dann bis 100 % aufladen.



Für eine langfristigen Aufbewahrung sollten Sie den AB2000 einmal alle 3 Monate auf- und entladen. Entladen Sie den AB2000 dazu zunächst bis 30 % und laden Sie ihn dann wieder bis 60 % des Ladezustands auf.



Beträgt die Leistung des AB2000 nach der Benutzung weniger als 1 %, laden Sie ihn bitte bis 60 % des Ladezustands auf, bevor Sie ihn aufbewahren. Verbleibt der Akku lange Zeit im entladenen Zustand, kann er unumkehrbar beschädigt und die Lebensdauer des AB2000 verkürzt werden.



Demontieren Sie den AB2000 nicht. Wenden Sie sich an offizielle Zendure-Kanäle, wenn eine Wartung oder Reparatur erforderlich ist. Fehler bei der Demontage oder erneuten Montage bergen Brand- und Verletzungsgefahr.



Setzen Sie den AB2000 keiner direkten Sonnenbestrahlung aus.



Der AB2000 wird in folgenden Situationen eine Untergrenze von 5 % für Entladungen zwangsweise festlegen:

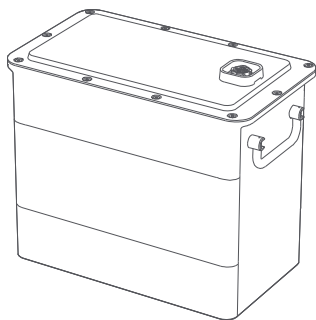
- Akkutemperatur < -5 °C
- Akkutemperatur < 0 °C über 30 Minuten

Dadurch lässt ein übermäßiges Entladen des AB2000 verhindern und die Lebensdauer des Akkus verlängern.

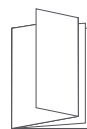
5. Einzelteile und Hinweise

5.1 Lieferumfang

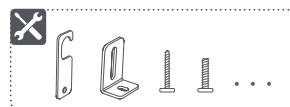
💡 Die Abbildungen des Produkts und der Komponenten können von den realen Produkten abweichen. Sollten Teile fehlen oder beschädigt sein, kontaktieren Sie bitte den Zendure-Kundendienst.



Zusatzakku AB2000

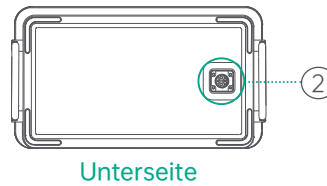
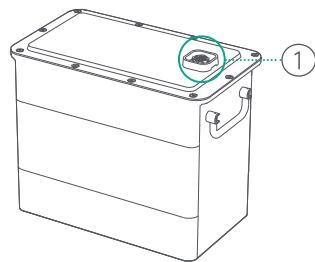


Bedienungsanleitung



Montageset






5.2 Produktübersicht



AB2000-Akkuanschluss

- ① Mit PVHub-Hub oder AB2000-Akku verbinden
- ② Mit AB2000-Akku verbinden

5.3 LED-Orientierungshilfe

LED-Verhalten	Anzeige	Status	Maßnahme
	Blinkt 2 Sekunden lang grün und leuchtet dann konstant grün	AB2000 verbindet sich	Keine Maßnahme erforderlich. Der Smart PVHub schaltet sich ein.
	Blinkt grün	AB2000 lädt sich auf	/
	Konstant rot	Erinnerung an niedrigen Leistungsstand	Anzeige in Zendure-App, Zendure-App herunterladen und SolarFlow verbinden.
	Blinkt rot	Warnung vor niedriger/hoher Temperatur	Produkttemperatur stabilisieren, um Ihr Gerät wieder in Betrieb zu nehmen.
	Konstant rot	Überspannung, Überstrom, Kurzschluss oder anderer Fehler	Nutzung sofort einstellen und Zendure-App nach weiteren Details überprüfen. Zendure-Kundendienst zwecks Unterstützung kontaktieren.

⚠ Tipps:

Leuchtet die Akkuanzeige nicht in folgenden Situationen, hat sich der AB2000 möglicherweise nicht erfolgreich verbunden. Sie können folgende Maßnahmen ergreifen:

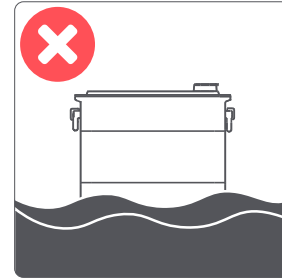
- War der AB2000 bei der Installation nicht mit Solarenergie verbunden oder leuchtete die Sonne nicht, liefert er keinen Strom. Ziehen Sie bitte NICHT den Stecker des Akkukabels ab. Warten Sie bitte die Zufuhr von Solarenergie ab und schauen Sie wieder auf die Akkuanzeige.
- AB2000 schaltet in den Schutzmodus. Halten Sie die IoT-Taste 6 Sekunden lang gedrückt, um das System auszuschalten. Führen Sie dann einen Neustart des Systems durch, indem Sie die IoT-Taste 2 Sekunden lang gedrückt halten, und schauen Sie nach einer Wartezeit von 5 Minuten wieder auf die Akkuanzeige.

Sollten die obigen Maßnahmen keine Wirkung zeigen, ziehen Sie NICHT die Kabel ab. Kontaktieren Sie bitte den Zendure-Kundendienst zwecks Unterstützung.

6. Erste Schritte

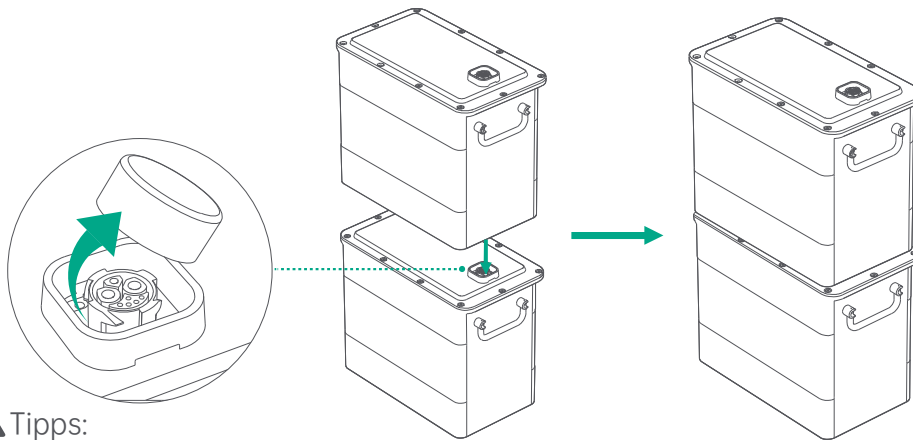
6.1 Wahl eines geeigneten Standorts

- Stellen Sie den AB2000 auf eine waagerechte Oberfläche flach gegen die Wand.
- Wählen Sie einen Standort, der nicht direkt von der Sonne beschienen wird.
- Stellen Sie den Smart PVHub und den AB2000 zur Gewährleistung einer optimaleren Nutzererfahrung in einem Bereich mit guter WLAN-Abdeckung auf.



6.2 Ihren AB2000 anschließen

- Entfernen Sie die Kunststoff-Schutzkappen vom Anschluss und richten Sie dann zunächst die linke Seite aus.
- Richten Sie die Anschlüsse des AB2000-Akkus sorgfältig miteinander aus und platzieren Sie sie in aller Ruhe. Vertikal gestapelte AB2000-Akkus benötigen kein Akkukabel, um eine Verbindung herzustellen.

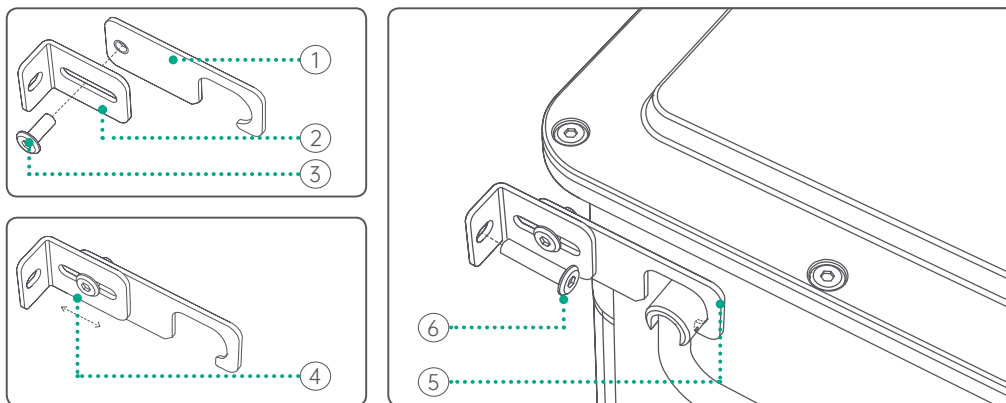


⚠ Tipps:

- Der AB2000 sollte vor dem Anschluss ausgeschaltet werden.
- Schließen Sie die Akkus nicht an, während sie aufgeladen oder entladen werden.
- Berühren Sie die Metallkontakte der Anschlüsse nicht mit Ihren Händen oder anderen Gegenständen. Reinigen Sie diese bei Bedarf vorsichtig mit einem trockenen Tuch.
- Die AB2000-Einheiten können mit Akkumontagehaltern gesichert werden.

6.3 Ihren AB2000 montieren

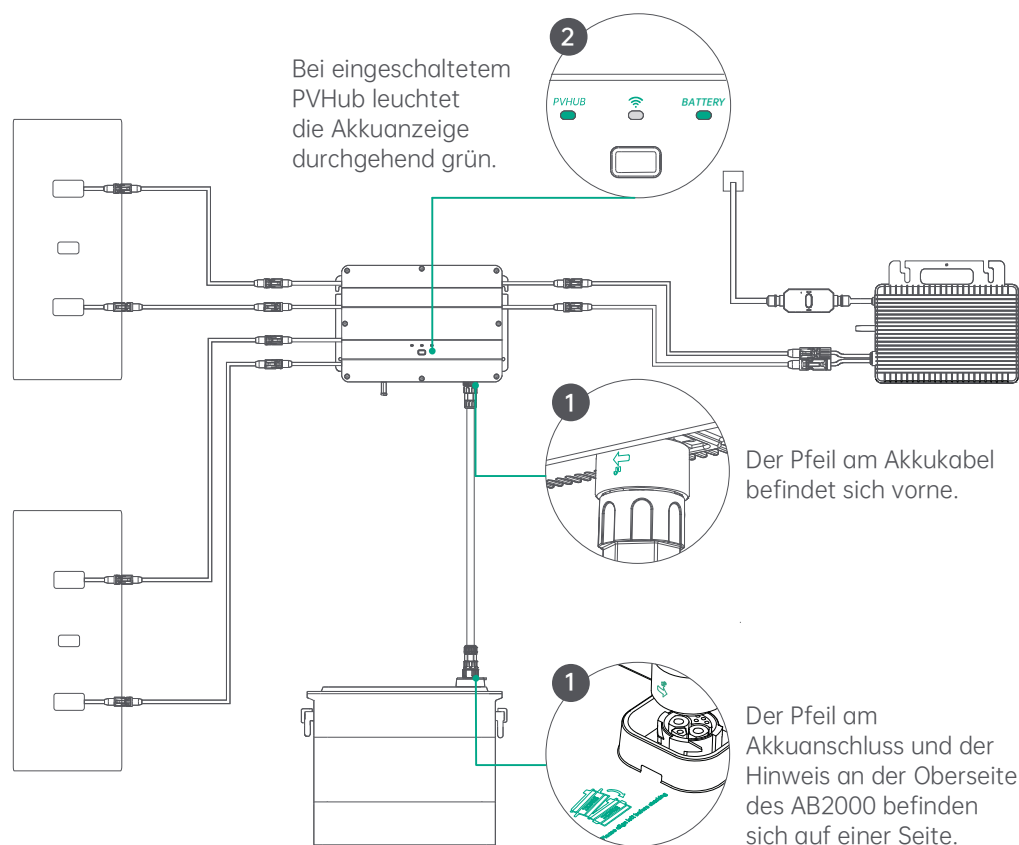
- 💡 Ist eine Wandbefestigung des AB2000 gemäß lokalen Vorschriften oder eigenen Vorlieben vorgesehen, kann die mitgelieferte Montagehardware verwendet werden. Es wird empfohlen, Ihren AB2000 mit der mitgelieferten Hardware zu sichern, insbesondere dann, wenn Sie mehrere Akkus übereinandergestapelt haben.



- Stecken Sie die Schraube (3) durch die Löcher in den Teilen (1) & (2).
- Stellen Sie hiernach ggf. den Abstand von der Wand zum AB2000 mit Hilfe von (4) ein.
- Legen Sie die Aussparung (5) über den Griff des AB2000, um den AB2000 festzuhalten.

6.4 Mit Ihrem PVHub verbinden

- ⚠ Vergewissern Sie sich, dass das SolarFlow-System (PVHub, AB2000) ausgeschaltet ist, bevor Sie Kabel (einschließlich Solarkabel, Akkukabel, Mikrowechselrichterkabel, Netzkabel zum Ausgang) ein- und ausstecken.
 - Sie schalten Ihr SolarFlow-System aus, indem Sie die IoT-Taste 6 Sekunden lang gedrückt halten.
 - Zum Einschalten Ihr SolarFlow-Systems halten Sie die IoT-Taste 2 Sekunden lang gedrückt.
- ⚠ Entfernen Sie für die erstmalige Benutzung bitte die Lade- und Entladegrenze des Akkus und durchlaufen Sie dann einmal den folgenden Zyklus: Akku bis 0 % entladen, dann bis 100 % aufladen.
- 💡 Detaillierte Anweisungen entnehmen Sie der Bedienungsanleitung des PVHub.
 - A. Solarmodul, Mikrowechselrichter und heimisches Stromnetz trennen
 - B. Smart PVHub installieren
 - C. Smart Mikrowechselrichter installieren
 - D. Eine Stelle zum Stapeln des AB2000 ermitteln
 - E. Obersten AB2000 mit dem Smart PVHub verbinden
 - F. Mikrowechselrichter an das heimische Stromnetz anschließen
 - G. Solarmodule mit dem Smart PVHub verbinden
 - H. QR-Code scannen und Zendure-App herunterladen



⚠ Tipps:

- Achten Sie darauf, den Anschluss nach Verbindung des Akkukabels festzuziehen.
- Bei eingeschaltetem PVHub leuchtet die Akkuanzeige durchgehend grün und zeigt dadurch an, dass das System bereit ist für Lade- und Entladevorgänge.
- Berühren Sie die Metallkontakte der Anschlüsse nicht mit Ihren Händen oder anderen Gegenständen. Reinigen Sie diese bei Bedarf vorsichtig mit einem trockenen Tuch.
- Vergewissern Sie sich, dass alle Verbindungen zwischen Akkukabel, PVHub und AB2000 festgezogen sind. Lockere Verbindungen können die Leistung herabsetzen und zu einer Brandgefahr werden.

6.5 Firmware-Aktualisierung

- ① Benutzen Sie Ihren AB2000 zum ersten Mal, verbinden Sie ihn mit dem PVHub, um ihn zu überprüfen und auf die neueste Firmware zu aktualisieren.
- ② Aktualisieren Sie die Zendure-App via OTA (Over-The-Air):
Lesen Sie die Bedienungsanleitung der Zendure-App und greifen Sie hier auf den Download-Link zu: <https://zendure.com/pages/download-center>

⚠ Tipps:

- Schalten Sie das Gerät während der Firmware-Aktualisierung NICHT aus.
- Trennen Sie während der Firmware-Aktualisierung KEINE angeschlossenen Kabel (einschließlich Solarkabel, Akkukabel, Mikrowechselrichterkabel, Netzkabel zum Ausgang).
- Aktualisieren Sie bitte die Firmware, wenn der Ladestand höher als 20 % ist, um zu gewährleisten, dass das Produkt lange genug in Betrieb ist, um die komplette Aktualisierung durchzuführen.
- Sollte die Aktualisierung fehlschlagen, wiederholen Sie sie bitte in der App oder kontaktieren Sie den Kundendienst.



Datenschutzerklärung

Durch die Verwendung von Produkten, Anwendungen und Diensten von Zendure stimmen Sie den Nutzungsbedingungen und der Datenschutzerklärung von Zendure zu, auf die Sie über den „Info“-Abschnitt der „Nutzer“-Seite in der Zendure-App zugreifen können.

7. Häufig gestellte Fragen

- 1. Wie viele AB2000-Einheiten können mit einem einzigen PVHub verbunden werden?**
 - Jeder einzelne PVHub kann mit bis zu 4 AB2000-Einheiten verbunden werden.
- 2. Kann AB2000 gleichzeitig aufgeladen und entladen werden?**
 - Nein, die Ein-/Ausgänge der AB2000-Einheiten nutzen denselben Anschluss.
- 3. Kann ein AB2000 mit Solarmodulen einer anderen Marke aufgeladen werden?**
 - Ja, der AB2000 kann über Solarmodule von Drittanbietern aufgeladen werden. Bitte verbinden Sie die Solarmodule mit dem PVHub, und laden Sie den AB2000 über den PVHub auf.
- 4. Wie bewahre ich meinen AB2000 auf?**
 - Zur langfristigen Aufbewahrung sollten Sie dieses Produkt alle 3 Monate einmal auf- und entladen. Entladen Sie das Produkt dazu zunächst bis 20 % und laden Sie es dann wieder bis 80 % auf.
- 5. Was kann ich tun, wenn meine AB2000-Einheiten sich nicht aufladen lassen?**
 - a. Vergewissern Sie sich, dass die Solarmodule einwandfrei funktionieren und dem Sonnenlicht ausgesetzt sind.
 - b. Prüfen Sie, ob die AB2000-Einheiten bereits voll aufgeladen sind.
 - c. Stellen Sie sicher, dass keine Ladegrenze eingestellt ist.
- 6. Was kann ich tun, wenn mein AB2000 nicht vom System erkannt wird?**
 - Halten Sie sich bitte an die nachstehenden Schritte zur Fehlerbehebung:
 - a. Prüfen Sie die Kabelverbindung (vergewissern Sie sich, dass das SolarFlow-System ausgeschaltet ist, bevor Sie Kabel, einschließlich Solarmodulkabel, Akkukabel, Mikrowechselrichterkabel, Netzkabel zum Ausgang anschließen oder trennen).
 - b. Vergewissern Sie sich, dass Ihre App und die Firmware auf die neueste Version aktualisiert wurde.
 - c. Fahren Sie Ihren Router neu hoch und starten Sie erneut die App.
 - d. Wird der Akku immer noch nicht erkannt, halten Sie die IoT-Taste am Akku 6 Sekunden lang gedrückt, um ihn auszuschalten, warten Sie dann einen Augenblick und halten Sie die IoT-Taste 2 Sekunden lang gedrückt, um den Akku neu hochzufahren.
 Bleibt das Problem bestehen, kontaktieren Sie zwecks weiterer Unterstützung den Zendure-Kundendienst. Übermitteln Sie bitte die Seriennummer des Produkts, die Kaufdetails und den Status der LED-Lichter nach dem erneuten Hochfahren.

ZENDURE

SuperCharged 



Danke, dass Sie sich hinsichtlich Ihres Ladebedarfs für Zendure entschieden haben. Um Ihnen besser zu Diensten zu sein, tragen Sie auf der Karte bitte die nachstehenden Daten ein und bewahren Sie sie für eine künftige Bezugnahme auf.

Nutzerdaten

Name des Nutzers: _____
Kontakt per Telefon: _____
Postanschrift: _____
E-Mail: _____

Produktinformationen Produktmodell:

Kaufdatum: _____
Name des Händlers und Bestell-ID: _____
Seriennummer des Produkts: _____

Innerhalb der Garantiedauer können Sie gemäß dieser Richtlinie Rückgabe-, Austausch- und Reparaturdienste in Anspruch nehmen.

Garantiedauer

Die Garantiedauer unserer Produkte ist wie folgt:

Produkt	Basisgarantie	Garantieverlängerung*	Gesamtgarantie
SuperBaseV/Satellitenakku/ Smart-Home-Panel	3 Jahre	2 Jahre	5 Jahre
400-W-Solarmodul/320- W-Solarmodul/Mobiles EV-Ladegerät/Sämtliches Zubehör von SuperBase V	3 Jahre	/	3 Jahre
SuperBase Pro/SuperBase M	2 Jahre	1 Jahr	3 Jahre
200-W-Solarmodul/ Sämtliches Zubehör von SuperBase Pro und SuperBase M	2 Jahre	/	2 Jahre
Powerbanks	2 Jahre	/	2 Jahre
Smart PV-Hub und AB2000	10 Jahre	/	10 Jahre
PVHub-Zubehör, Solarmodulkabel, Akkukabel, Mikrowechselrichter kabel	1 Jahr	/	1 Jahr

* Eine Garantieverlängerung wird für einige unserer Produkte angeboten. Zum Erhalt einer Garantieverlängerung müssen Sie Ihr Produkt in der Zendure-App registrieren, und es könnten zusätzliche Kosten oder andere Bedingungen anfallen.

Die obige Tabelle zeigt die Garantiedauer für von Zendure oder seinen Handelspartnern gekaufte Produkte. Die Garantiedauer der über Zendures Crowdfunding-Kampagnen (Kickstarter, Indiegogo usw.) bestellten Produkte kann unterschiedlich ausfallen. Weitere Informationen entnehmen Sie bitte der Dokumentation Ihres Produktes.

HINWEIS: DIESE GARANTIERICHTLINIE IST NUR AUF ZENDURE-PRODUKTE BESCHRÄNKT. FALLS ZUSATZTEILE ODER ERWEITERUNGSGERÄTE VON ZENDURE MITGELIEFERT WERDEN, BEACHTEN SIE BITTE DIE GARANTIEBEDINGUNGEN DES JEWEILIGEN HERSTELLERS.

Die effektive Garantiedauer beginnt mit dem Kaufdatum des Produktes entsprechend den Angaben auf einer geeigneten Rechnung, einem Kaufbeleg oder einer Abrechnung. Damit wir Ihren Einkauf prüfen und Ihnen besser zu Diensten sein können, bitten wir Sie eventuell um die Übermittlung von Daten zu Ihrer Bestellung (Kaufbeleg mit Kaufdatum, Bestellnummer und Name des Händlers), Ihrer Garantiekarte und, falls zutreffend, der Seriennummer Ihres Produktes.

Garantieausschlüsse

Bei Schäden in Verbindung mit den nachstehend aufgelisteten Ursachen werden keine Garantieansprüche anerkannt oder akzeptiert. Ansprüche in Verbindung mit Defekten, die durch folgende Faktoren verursacht wurden, sind nicht durch die Garantieverpflichtungen von Zendure abgedeckt.

1. Kaufbeleg kann nicht vorgezeigt werden.
2. Höhere Gewalt (Sturmschäden, Blitzschlag, Überspannung, Feuer, Gewitter, Überschwemmung; gesellschaftliche Ursachen, wie Krieg, Unruhen, Regierungsinterventionen, Streiks, Embargos, Marktbedingungen usw.).
3. versehentliche Beschädigung, Missbrauch, falscher Gebrauch, nicht bestimmungsgemäßer Gebrauch, normale Abnutzung, Diebstahl, Verlust oder Konfiszierung.
4. Unsachgemäße Anwendung von elektrischer Versorgungsspannung, Strom und/oder Frequenz.
5. Unsachgemäße Installation, Bereitstellung, Inbetriebnahme, Konfiguration oder Bedienung (entgegen der Anweisung in der mit jedem Produkt gelieferten Installationsanleitung).
6. Unangemessene Belüftung und Luftzirkulation, die zu unzureichender Kühlung und unzureichender natürlicher Belüftung führen.
7. Modifikationen an einem Teil des Produktes.
8. Unautorisierte Reparaturversuche.
9. Produkte, deren Aufkleber oder Aufdruck mit Seriennummer entfernt, unkenntlich gemacht oder manipuliert wurde.
10. Von unautorisierten Händlern/Einzelhändlern erworbene Produkte.
11. Kostenlose Produkte/Prämien/Geschenke.
12. Produkte, die außerhalb der Kaufregion verwendet werden, und Produkte, die in Regionen versendet werden, die für den Kurier oder Frachtdienstleister nicht leicht zugänglich sind, wie bspw. das Ausland oder entlegene Inseln.
13. Kosmetische oder oberflächliche defekte, Dellen, Abdrücke oder Kratzer, die sich nicht auf die ordnungsgemäße Funktionsweise des Produktes auswirken.
14. Diese eingeschränkte Garantie deckt keine Akkuzellen oder Produkte mit Akkuzellen ab, sofern Sie den Akku nicht innerhalb von sechzig (30) Tagen nach Erhalt des Produkts und nachfolgend nicht mindestens alle 3 Monate einmal aufladen. Wenn Sie sich nicht daran halten, erlischt die Garantie für die Akkuzelle und alle damit verbundenen Schäden oder Betriebsstörungen werden nicht abgedeckt. Es wird empfohlen, das Produkt innerhalb von sieben (7) Tagen nach Erhalt voll aufzuladen.
15. Unsere Garantien sind nicht von Endnutzer zu Endnutzer übertragbar.

Darüber hinaus überschreiten diese eingeschränkte Garantie und relevante Services nicht die ursprünglichen Kosten des Zendure-Produktes.

Bitte beachten Sie, dass sich diese Garantiebedingungen ohne Ankündigung ändern könnten. Das Zendure-Kundendienstteam behält sich das Recht vor, nach eigenem Ermessen eine abschließende Entscheidung bezüglich der Berechtigung zur Inanspruchnahme des Garantieservices zu treffen und die geeignete Abhilfe, die Austausch, Reparatur oder Erstattung beinhalten kann, festzulegen.

Wie beantragen Sie Ihren Garantieanspruch

Schritt 1

Nehmen Sie Ihre Garantie über einen der nachstehenden Kanäle in Anspruch:

- ① www.zendure.com
- ② E-Mail an support-eu@zendure.com
- ③ Zendure-Apps

Schritt 2

Bitte bereiten Sie Dokumentation oder ein kurzes Video mit den folgenden Informationen vor:

- ① Bestellnummer
- ② Kaufbeleg
- ③ Seriennummer
- ④ Visuelle Darstellung des Defekts (Video oder Bild eingeschlossen)
- ⑤ E-Mail-Adresse
- ⑥ Telefonnummer für Kontakt
- ⑦ Anschrift zur Entgegennahme des Austauschartikels

Schritt 3

Das Zendure-Kundendienstteam trifft mit unserem RMA-Bericht eine abschließende Entscheidung bezüglich des Garantieservices. Dies beinhaltet Optionen, wie das Einsenden des Produktes zur Reparatur, die Reparatur vor Ort oder den Austausch.

Schritt 4

Versenden Sie den/die Artikel an Zendure. Vermerken Sie die RMA-Nummer auf dem Versandetikett auf der Außenseite der Verpackung. Schreiben Sie die RMA-Nummer nicht auf die grüne Kartonschachtel.



Lesen Sie die Bedienungsanleitung der Zendure-App und greifen Sie hier auf den Download-Link zu:

<https://eu.zendure.com/pages/download-center>