

# CondeHouse Collection 2024 Item List

カンディハウスコレクション 2024  
アイテムリスト

## アイテムリストの見方

### 基本塗装色

モデルに設定される塗装色を表記しています。

### 対応張地制限について

選択可能な張地に制限がありますので、記載内容をご確認ください。

### 脚カットが可能です

同価格にて記載寸法による脚カットが可能なアイテムがあります。

### カバーリングについて

カバーリング対応製品があります。

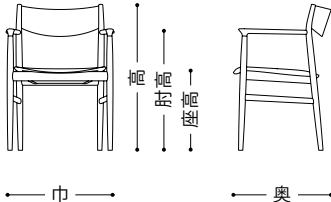
### 革張りのステッチについて

革張りの場合に、ステッチが入ります。

### デザイン

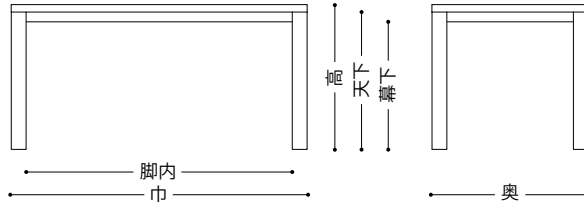
製品のデザイナー名を記載しています。

### 椅子の寸法表記について



巾 …… 総幅  
奥 …… 総奥行  
高 …… 総高さ  
座高 …… 座面の高さ  
肘高 …… 肘上面の高さ  
重 …… ダイニングチェアの重量 (単位は kg 表示)

### テーブルの寸法表記について



巾 …… 総幅  
奥 …… 総奥行  
高 …… 総高さ  
天下 (幕下、プレート下など) …… 天板 (幕板、プレート) 下面までの高さ  
脚内 …… 幅方向の内寸 (脚付根)  
直径 …… 天板の直径

※寸法は 5mm 単位 (一部を除く) の表記です。

※張地の厚みなどにより、椅子やソファのサイズに誤差が生じる場合がありますので予めご了承ください。

## 椅子の価格表記について

		F1	F2	F3	F4/CL1	F5/L2	L3	L4	②	
①	税込価格 税抜価格	北海道ニレ	108,900 99,000	114,400 104,000	119,900 109,000	125,400 114,000	130,900 119,000	141,900 129,000	158,400 144,000	③
		北海道タモ 北海道サクラ	111,100 101,000	116,600 106,000	122,100 111,000	127,600 116,000	133,100 121,000	144,100 131,000	160,600 146,000	
		北海道ナラ	119,900 109,000	125,400 114,000	130,900 119,000	136,400 124,000	141,900 129,000	152,900 139,000	169,400 154,000	
		ウォルナット	134,200 122,000	139,700 127,000	145,200 132,000	150,700 137,000	156,200 142,000	167,200 152,000	183,700 167,000	
④		カバーのみ	9,900 9,000	15,400 14,000	20,900 19,000	26,400 24,000	31,900 29,000	42,900 39,000	59,400 54,000	

① モデルの樹種※1

② ファブリックグレード※2 およびレザーグレード※3

③ グレード別価格(円)

④ カバーリング対応製品のカバー価格

※1 樹種と塗装については『P.266～268』をご参照ください。

※2 ファブリックについては『P.269～271』をご参照ください。

※3 レザーについては『P.272～273』をご参照ください。

## QRコードについて



各ページ右上のQRコードより、カンディハウス Web サイトの製品ページへアクセスできます。  
製品ページでは、カタログ掲載以外の写真などをご覧いただけます。

## 木目について

### ランダムマッチ

木目の異なる材料を不規則に並べて接合する手法。同じ木目が並ばないので個性的な表情となり、その合わせ方に職人のセンスと技術が要求されます。

### ブックマッチ

本を開いたように木目を並べて接合する手法。2枚ごとに左右対称の木目となり、板目では木目がつながって、大きく動きのある表情となります。

● 20 25 30 35 40 45 50 マークの表示は、20年以上、25年以上・・・50年以上のロングセラーシリーズです。

● **M** マークのある製品はクッション部すべてにモールド発泡ウレタンを採用しています。

● **MS** マークのある製品は座クッション部にモールド発泡ウレタンを採用しています。

● 椅子張地は、価格の異なる7段階にグレード分けされたコレクションからお選びいただけます。

● 価格は上段は消費税込み、下段は消費税抜きで表記しています。

● 配送費・施工費は別途申し受けます。

※ 納期、詳細仕様などにつきましては、各担当者・担当店にお問い合わせください。



家じゅうのどこよりも自分らしく。



システムファニチャーのノウハウを生かしたベッドです。スペースや用途に合わせてプランが選べる「セレクトファニチャー A+」のサイズに連動しており、その収まりのよさと木のぬくもりで、ベッドルームが美しく統一感のある空間に。質の高い睡眠をお届けするカンディハウスオリジナルのマットレスとの組み合わせで、より深いリラックス感が実現します。樹種は北海道タモ、北海道ナラ、ウォルナットからお選びいただけます。

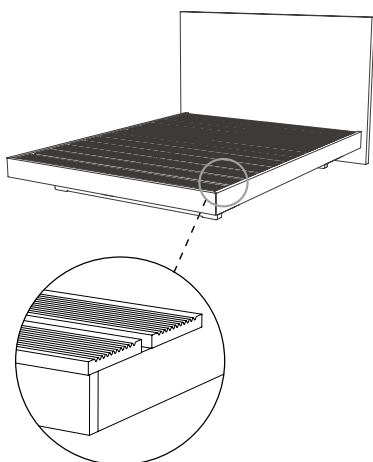
## 基本塗装色

北海道タモ NF/WNF/MBR/DBR/GY/DGY/BL  
北海道ナラ NF/WNF/MBR/DBR/GY/DGY/BL  
ウォルナット CW/DBR

## ベッドの奥行きについて

奥行きはベッド、マットレスともに 2 サイズからお選びいただけます。

## 床板について



### ■ 床板

床板上部は桐材波型仕様

※ S・SD は 2 分割、D・Q は 4 分割です。





① ウォルナット CW

ベッドQM	巾 1640 奥 2060/2010 高 915 サイドレール下 120 センターレール下 103	北海道タモ	443,300
			403,000
		北海道ナラ	489,500
			445,000
※同価格でヘッドボード高の変更が可能です(高 915 ~ 795 の範囲で 15mm 単位)。 ※ヘッドボード + フレーム + 床板 ※マットレスは別売りです。		ウォルナット	546,700
			497,000
ベッドQH [写真①]	巾 1640 奥 2060/2010 高 1065 サイドレール下 120 センターレール下 103	北海道タモ	466,400
			424,000
		北海道ナラ	515,900
			469,000
※同価格でヘッドボード高の変更が可能です(高 1065 ~ 945 の範囲で 15mm 単位)。 ※ヘッドボード + フレーム + 床板 ※マットレスは別売りです。		ウォルナット	575,300
			523,000
ベッドQ片袖L(R)M	巾 2100 奥 2060/2010 高 915 サイドレール下 120 センターレール下 103	北海道タモ	484,000
			440,000
		北海道ナラ	534,600
			486,000
※同価格でヘッドボード高の変更が可能です(高 915 ~ 795 の範囲で 15mm 単位)。 ※ヘッドボード + フレーム + 床板 ※マットレスは別売りです。		ウォルナット	597,300
			543,000
ベッドQ片袖L(R)H	巾 2100 奥 2060/2010 高 1065 サイドレール下 120 センターレール下 103	北海道タモ	514,800
			468,000
		北海道ナラ	568,700
			517,000
※同価格でヘッドボード高の変更が可能です(高 1065 ~ 945 の範囲で 15mm 単位)。 ※ヘッドボード + フレーム + 床板 ※マットレスは別売りです。		ウォルナット	635,800
			578,000
ベッドQ両袖M	巾 2560 奥 2060/2010 高 915 サイドレール下 120 センターレール下 103	北海道タモ	524,700
			477,000
		北海道ナラ	579,700
			527,000
※同価格でヘッドボード高の変更が可能です(高 915 ~ 795 の範囲で 15mm 単位)。 ※ヘッドボード + フレーム + 床板 ※マットレスは別売りです。		ウォルナット	646,800
			588,000
ベッドQ両袖H	巾 2560 奥 2060/2010 高 1065 サイドレール下 120 センターレール下 103	北海道タモ	562,100
			511,000
		北海道ナラ	621,500
			565,000
※同価格でヘッドボード高の変更が可能です(高 1065 ~ 945 の範囲で 15mm 単位)。 ※ヘッドボード + フレーム + 床板 ※マットレスは別売りです。		ウォルナット	693,000
			630,000

※ヘッドボードはランダムマッチです。

■ 表示価格 上段：税込 下段：税抜



② 北海道ナラ NF

ベッドDM	巾 1440 奥 2060/2010 高 915 サイドレール下 120 センターレール下 103	北海道タモ	393,800
			358,000
		北海道ナラ	434,500
			395,000
※同価格でヘッドボード高の変更が可能です(高 915 ~ 795 の範囲で 15mm 単位)。 ※ヘッドボード + フレーム + 床板 ※マットレスは別売りです。		ウォルナット	486,200
			442,000
ベッドDH	巾 1440 奥 2060/2010 高 1065 サイドレール下 120 センターレール下 103	北海道タモ	414,700
			377,000
		北海道ナラ	458,700
			417,000
※同価格でヘッドボード高の変更が可能です(高 1065 ~ 945 の範囲で 15mm 単位)。 ※ヘッドボード + フレーム + 床板 ※マットレスは別売りです。		ウォルナット	512,600
			466,000
ベッドD片袖L(R)M	巾 1900 奥 2060/2010 高 915 サイドレール下 120 センターレール下 103	北海道タモ	434,500
			395,000
		北海道ナラ	479,600
			436,000
※同価格でヘッドボード高の変更が可能です(高 915 ~ 795 の範囲で 15mm 単位)。 ※ヘッドボード + フレーム + 床板 ※マットレスは別売りです。		ウォルナット	535,700
			487,000
ベッドD片袖L(R)H	巾 1900 奥 2060/2010 高 1065 サイドレール下 120 センターレール下 103	北海道タモ	463,100
			421,000
		北海道ナラ	511,500
			465,000
※同価格でヘッドボード高の変更が可能です(高 1065 ~ 945 の範囲で 15mm 単位)。 ※ヘッドボード + フレーム + 床板 ※マットレスは別売りです。		ウォルナット	572,000
			520,000
ベッドD両袖M [写真②]	巾 2360 奥 2060/2010 高 915 サイドレール下 120 センターレール下 103	北海道タモ	476,300
			433,000
		北海道ナラ	525,800
			478,000
※同価格でヘッドボード高の変更が可能です(高 915 ~ 795 の範囲で 15mm 単位)。 ※ヘッドボード + フレーム + 床板 ※マットレスは別売りです。		ウォルナット	588,500
			535,000
ベッドD両袖H	巾 2360 奥 2060/2010 高 1065 サイドレール下 120 センターレール下 103	北海道タモ	510,400
			464,000
		北海道ナラ	564,300
			513,000
※同価格でヘッドボード高の変更が可能です(高 1065 ~ 945 の範囲で 15mm 単位)。 ※ヘッドボード + フレーム + 床板 ※マットレスは別売りです。		ウォルナット	630,300
			573,000

※ヘッドボードはランダムマッチです。

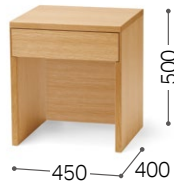
■ 表示価格 上段：税込 下段：税抜



ベッド SDM	巾 1240 奥 2060/2010 高 915 サイドレール下 120	北海道タモ	348,700
			317,000
		北海道ナラ	385,000
			350,000
※同価格でヘッドボード高の変更が可能です(高 915 ~ 795 の範囲で 15mm 単位)。 ※ヘッドボード + フレーム + 床板 ※マットレスは別売りです。		ウォルナット	430,100
			391,000
ベッド SDH	巾 1240 奥 2060/2010 高 1065 サイドレール下 120	北海道タモ	366,300
			333,000
		北海道ナラ	403,700
			367,000
※同価格でヘッドボード高の変更が可能です(高 1065 ~ 945 の範囲で 15mm 単位)。 ※ヘッドボード + フレーム + 床板 ※マットレスは別売りです。		ウォルナット	451,000
			410,000
ベッド SD 片袖 L(R) M	巾 1700 奥 2060/2010 高 915 サイドレール下 120	北海道タモ	389,400
			354,000
		北海道ナラ	430,100
			391,000
※同価格でヘッドボード高の変更が可能です(高 915 ~ 795 の範囲で 15mm 単位)。 ※ヘッドボード + フレーム + 床板 ※マットレスは別売りです。		ウォルナット	480,700
			437,000
ベッド SD 片袖 L(R) H	巾 1700 奥 2060/2010 高 1065 サイドレール下 120	北海道タモ	414,700
			377,000
		北海道ナラ	457,600
			416,000
※同価格でヘッドボード高の変更が可能です(高 1065 ~ 945 の範囲で 15mm 単位)。 ※ヘッドボード + フレーム + 床板 ※マットレスは別売りです。		ウォルナット	511,500
			465,000
ベッド SM	巾 1040 奥 2060/2010 高 915 サイドレール下 120	北海道タモ	309,100
			281,000
		北海道ナラ	342,100
			311,000
※同価格でヘッドボード高の変更が可能です(高 915 ~ 795 の範囲で 15mm 単位)。 ※ヘッドボード + フレーム + 床板 ※マットレスは別売りです。		ウォルナット	381,700
			347,000
ベッド SH	巾 1040 奥 2060/2010 高 1065 サイドレール下 120	北海道タモ	325,600
			296,000
		北海道ナラ	359,700
			327,000
※同価格でヘッドボード高の変更が可能です(高 1065 ~ 945 の範囲で 15mm 単位)。 ※ヘッドボード + フレーム + 床板 ※マットレスは別売りです。		ウォルナット	402,600
			366,000
ベッド S 片袖 L(R) M	巾 1500 奥 2060/2010 高 915 サイドレール下 120	北海道タモ	350,900
			319,000
		北海道ナラ	387,200
			352,000
※同価格でヘッドボード高の変更が可能です(高 915 ~ 795 の範囲で 15mm 単位)。 ※ヘッドボード + フレーム + 床板 ※マットレスは別売りです。		ウォルナット	432,300
			393,000
ベッド S 片袖 L(R) H	巾 1500 奥 2060/2010 高 1065 サイドレール下 120	北海道タモ	372,900
			339,000
		北海道ナラ	412,500
			375,000
※同価格でヘッドボード高の変更が可能です(高 1065 ~ 945 の範囲で 15mm 単位)。 ※ヘッドボード + フレーム + 床板 ※マットレスは別売りです。		ウォルナット	459,800
			418,000

※ヘッドボードはランダムマッチです。

■ 表示価格 上段：税込 下段：税抜



③ 北海道ナラ NF



④ ウォルナット CW



ハンガードロアー



● ベッドパッド

羊毛をたっぷり 2kg 入れ、体を包み込むようなやわらかさに仕上げた、カンディハウスオリジナルのベッドパッド。

● マットレス

縦の両サイドに硬めのポケットスプリングを 3 列使い、へたりを防ぎながら横寝をソフトにサポートするカンディハウスオリジナルのマットレス。厚さは 260mm、硬さはハードとソフトの 2 種類を用意しました。

ナイトテーブル 45 × 40 [写真③]	巾 450 奥 400 高 500	北海道タモ	96,800
			88,000
	背面仕上げ 前脚のみアジャスター付き	北海道ナラ	106,700
			97,000
		ウォルナット	119,900
			109,000

ハンガードロアー 45 × 31 [写真④]	巾 450 奥 310 高 140	北海道タモ	62,700
			57,000
	※取り付け位置についての詳細は、各担当者・ 担当店にお問い合わせください。	北海道ナラ	69,300
			63,000
		ウォルナット	77,000
			70,000

CH ベッドパッド [写真⑤は D]	S : 巾 1000 奥 2000/1950 高 30	S	39,600	SD	46,200	D	52,800	Q-2	60,500
	SD : 巾 1200 奥 2000/1950 高 30		36,000		42,000		48,000		55,000
	D : 巾 1400 奥 2000/1950 高 30	※奥行は 2000/1950 の 2 種類からお選びいただけます。							
	Q-2: 巾 1600 奥 2000/1950 高 30								

CH マットレス ソフト(ハード) [写真⑥は D]	S : 巾 1000 奥 2000/1950 高 260	S	206,800	SD	224,400	D	258,500	Q-2	325,600
	SD : 巾 1200 奥 2000/1950 高 260		188,000		204,000		235,000		296,000
	D : 巾 1400 奥 2000/1950 高 260	※奥行は 2000/1950 の 2 種類からお選びいただけます。							
	Q-2: 巾 800 奥 2000/1950 高 260 × 2	※Q-2 は 2 分割です。 ※寸法はマットレス 1 枚分です。							

■ 表示価格 上段：税込 下段：税抜