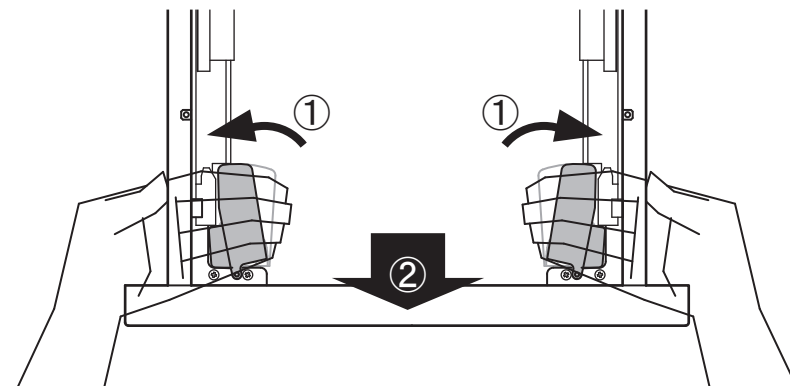
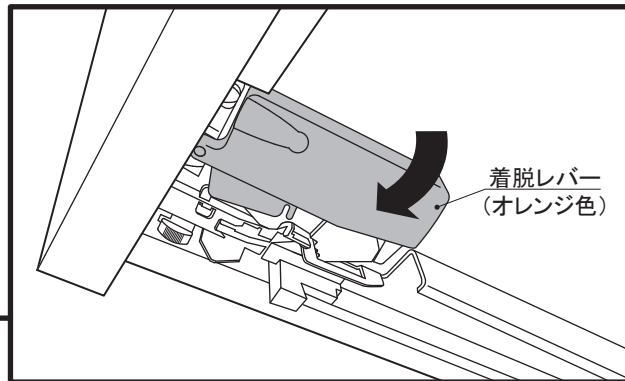
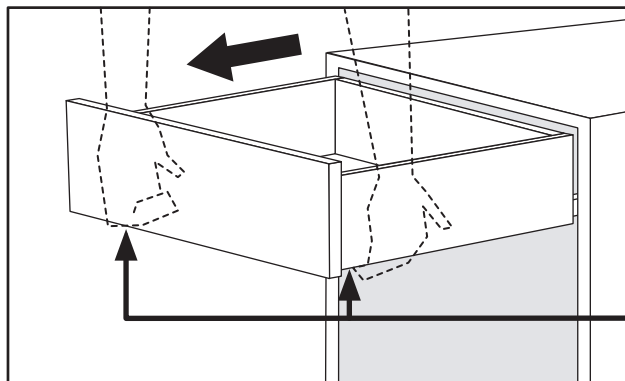


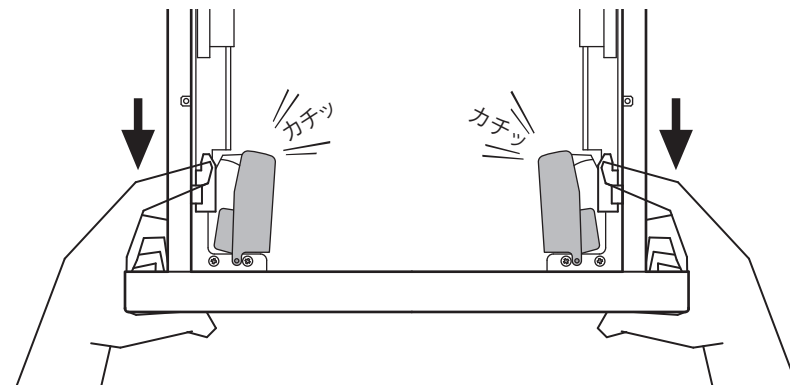
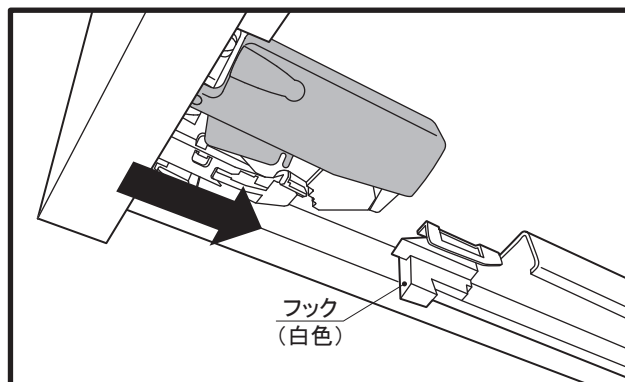
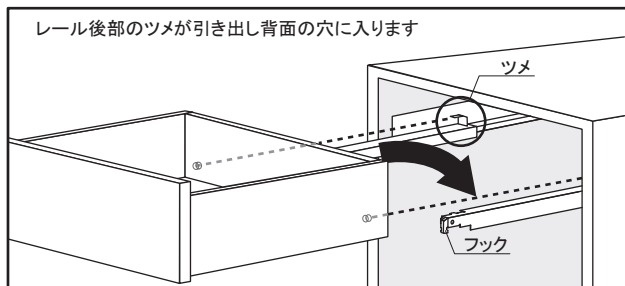
【引き出しのはずし方】

引き出し裏側の、左右の着脱レバーを横に引きながら、手前に抜きとります。



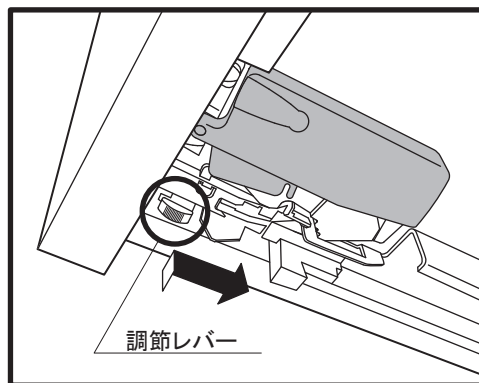
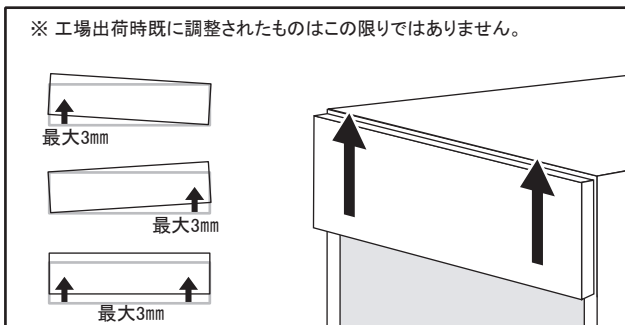
【引き出しの取り付け方】

レールはあらかじめ引き出しておきます。その上に引出しをのせ右図のように、フックと引き出し前板を挟むようにして持ち、左右の着脱レバーがカチッと音がするまでスライドさせます。



【引き出しの高さ調整方法】

左右の着脱ユニット本体についている調整レバーでそれぞれ最大※3ミリ高さをあげることができます。



⚠ 警告

- ① 必ずこの説明書にしたがって、引き出しの脱着を行ってください。破損してケガをする危険があります。
- ② 一度に複数の引き出しを開けないでください。本体が転倒してケガをする危険があります。
- ③ 重い物を上段の引き出しだけに収納しないでください。本体のバランスが悪くなり、倒れてきてケガをする危険があります。収納物の重量により本体が安定しない場合は、壁などにしっかりと固定してください。
- ④ 引き出しを引いた状態でトレー等を載せ、テーブル代わりに使用しないでください。引き出しが落下したり、本体が倒れたりしてケガをする危険があります。
- ⑤ お子様が遊具代わりにしないよう、ご注意ください。本体が破損したり、転倒してケガをする危険があります。
- ⑥ 高温多湿なところへの設置は避けてください。木材が湿気を吸って、変形や可動部の不良の原因となることがあります。