

# SLテーブル 組立説明書

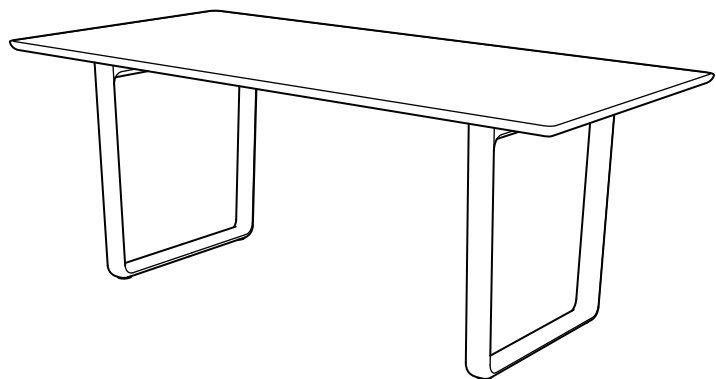
この説明書は製品を安全にお使いいただくためによくお読みの上、必ず保管してください。

※図は例としてダイニングテーブル 1800×900 を使用しています。

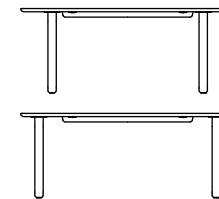
CONDE HOUSE 2021.2

組立に関する重要なお知らせです

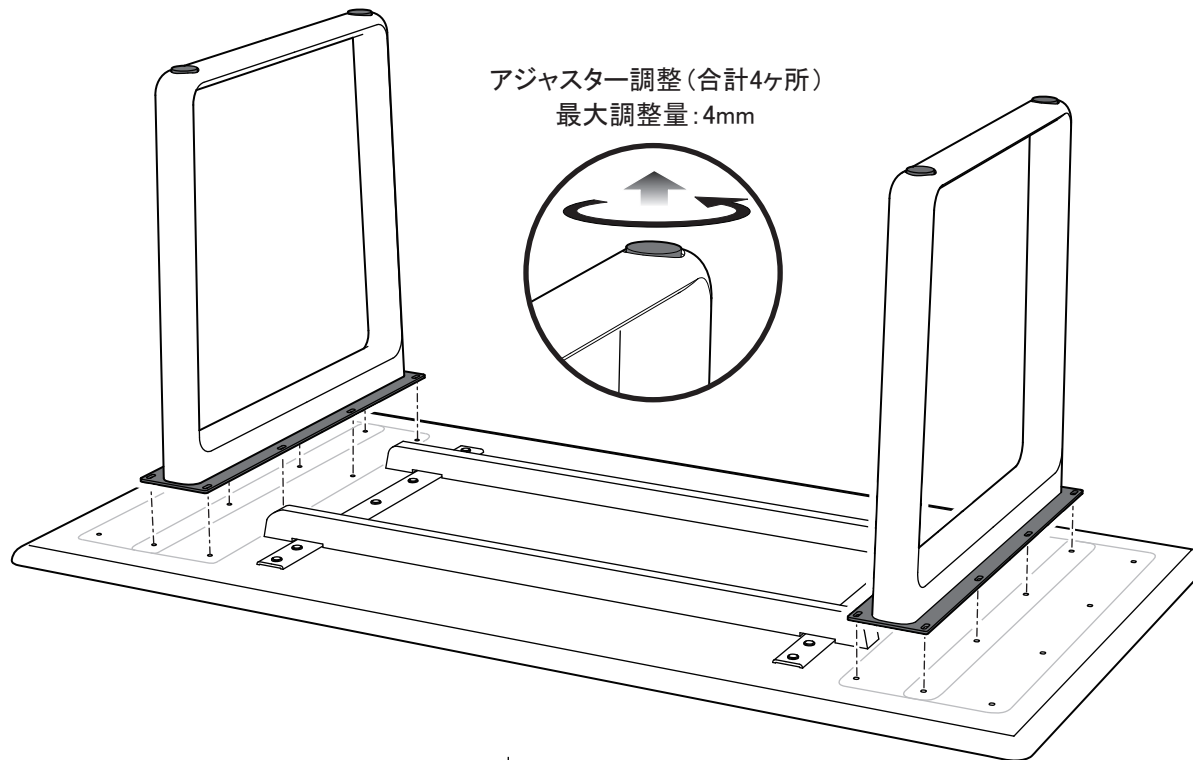
**必ずお読みください**





・天板サイズW1600以上は脚取付位置を内側・外側からお選びいただけます。



アジャスター調整(合計4ヶ所)  
最大調整量: 4mm



付属部品

	ボルト M6×20	×16
	六角レンチ 4mm	×1

## ⚠ 注意

- 組立前に必ずこの説明書を読んでください。
- 天板面に上がったり、踏み台に使ったりしないでください。テーブルが破損するおそれがあるばかりか、倒れてケガをすることがあります。
- ボルトは最後まで締めてください。また、使用中ボルトの緩みを時々確認し、緩みがある場合にはしっかりと締め直してください。
- 床面に合わせてアジャスターを調整し、ガタツキのない水平な状態を保って使用してください。また、使用場所を移動した場合は再度確認して下さい。

