

# RSソファー ロングシート 組立説明書および取扱注意事項

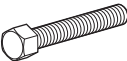


CONDE HOUSE 2018.12

この説明書は製品を安全にお使いいただくためによくお読みの上、いつでも見れるところに必ず保管してください。

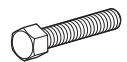


## 付属部品


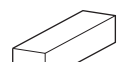
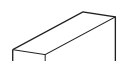
※取付の補助道具としてドライバーを使用します。

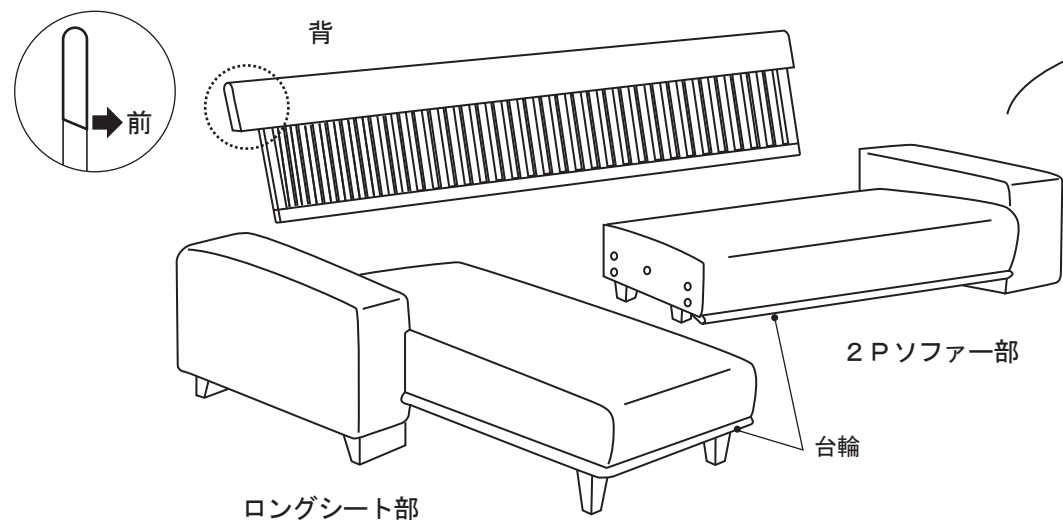
### 座 連結用

	六角ボルト W <sup>5</sup> /16×75	5個
	スプリングワッシャー	5個
	平ワッシャー	5個

### 背-肘 連結用

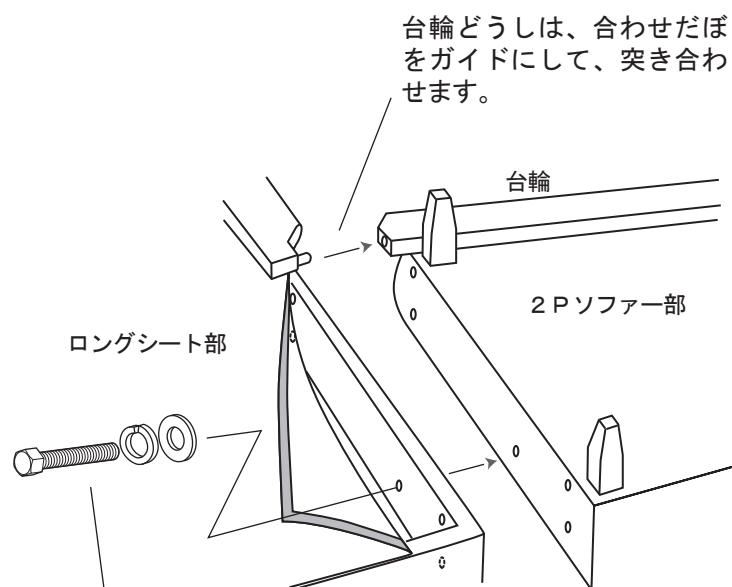
	六角ボルト W <sup>5</sup> /16×45	6個
	スプリングワッシャー	6個
	平ワッシャー	6個

	スパナ	1個
	補助台(ダンボール箱) 小: 180×150×600(外寸mm)	2個
	補助台(ダンボール箱) 大: 285×150×600(外寸mm)	1個



●ソファーは3つに別れて梱包されています。

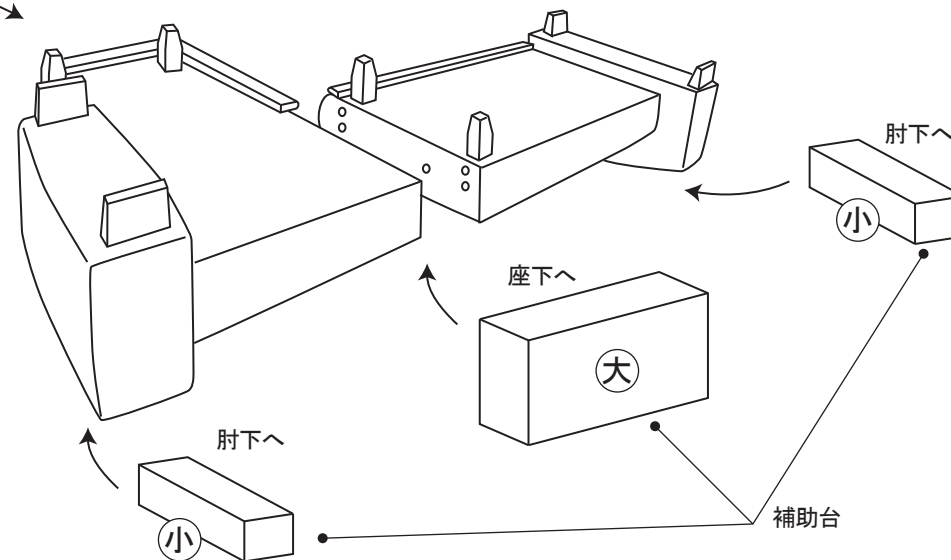
1) “座”を連結します。



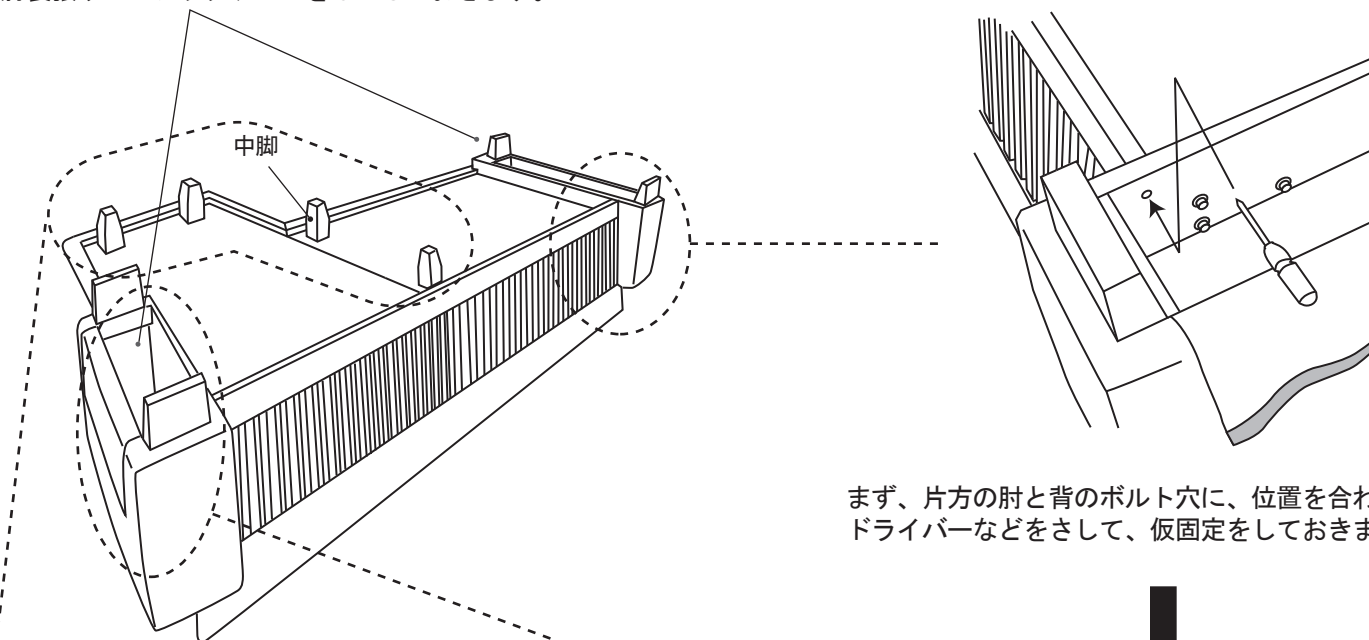
台輪どうしは、合わせだぼをガイドにして、突き合わせます。

ロングシート側の裏張りのマジックテープをはがし、2Pソファーへ六角ボルトで締め付け固定します。

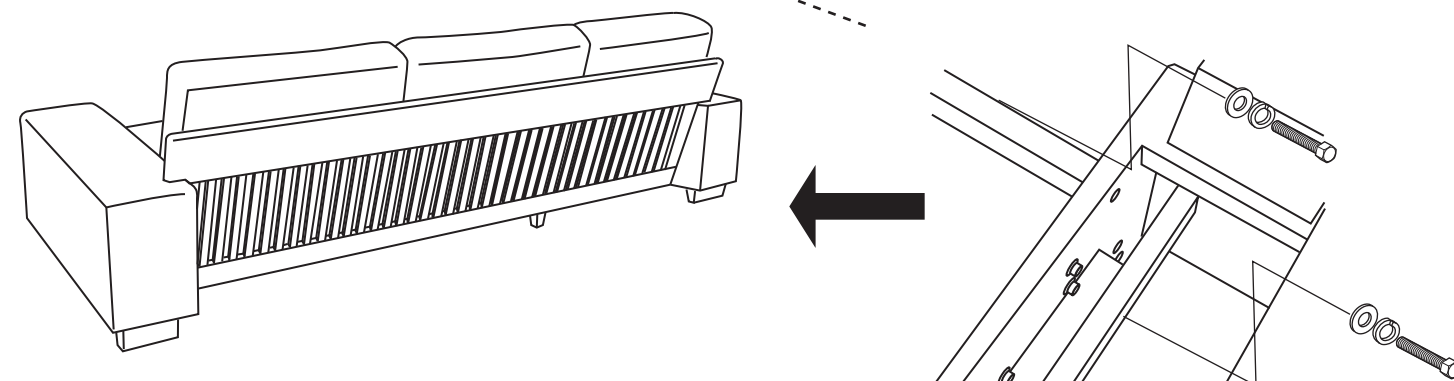
●本体はそれぞれ裏返し、補助台(ダンボール箱)の上に置きます。補助台は“大”と“小”がありますので、“大”を座の下へ、“小”を肘下へ入れます。



2) “背”を連結します。  
肘裏張りのマジックテープをはがしておきます。



まず、片方の肘と背のボルト穴に、位置を合わせのためドライバーなどをさして、仮固定しておきます。



ドライバーで仮固定していた方の肘にも、全てボルトを止め付け、全体に増し締めしてしっかり固定します。

組みあがった本体を裏返し、中脚のアジャスターを調節します。

もう片方の肘に背をボルトで仮止めします。

中脚は他の脚に比べ、短く設定されています。ソファーが水平になるようにアジャスターを回して調整してください。

## 警告

- ① 組立前に必ずこの説明書を読んで下さい。
- ② ボルト締め込み箇所には、付け忘れがないようにして下さい。安定性が低下する危険があります。

## 注意

- ① 乱暴な取り扱いをしないで下さい。安定性が低下する恐れがあります。
- ② ボルトは最後まで締めて下さい。又、使用中ボルトの緩みによるガタツキが生じた場合、早急に締め付けを行って下さい。
- ③ ボルトは最初から完全に締め付けず、全体に仮締めした後、均等に増し締めして下さい。締め方に片寄りがあると、穴位置が合わなくなり締めにくくなります。また、穴位置の合わないまま無理に締め込みますと、破損する恐れがありますので注意下さい。

## 警告

ヘッドレスト(オプション品)について  
ヘッドレストへ下図のような方向に力を強く掛けないでください。差し込んである溝に割れが生じる場合があります。

