

RSソファー コーナーソファ 組立説明書および取扱注意事項

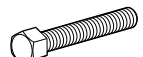


CONDE HOUSE 2005.5

この説明書は製品を安全にお使いいただくためによくお読みの上、いつでも見れるところに必ず保管してください。

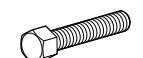


付属部品

※取付の補助道具としてドライバーを使用します。

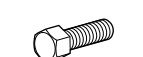


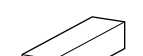

座 連結用

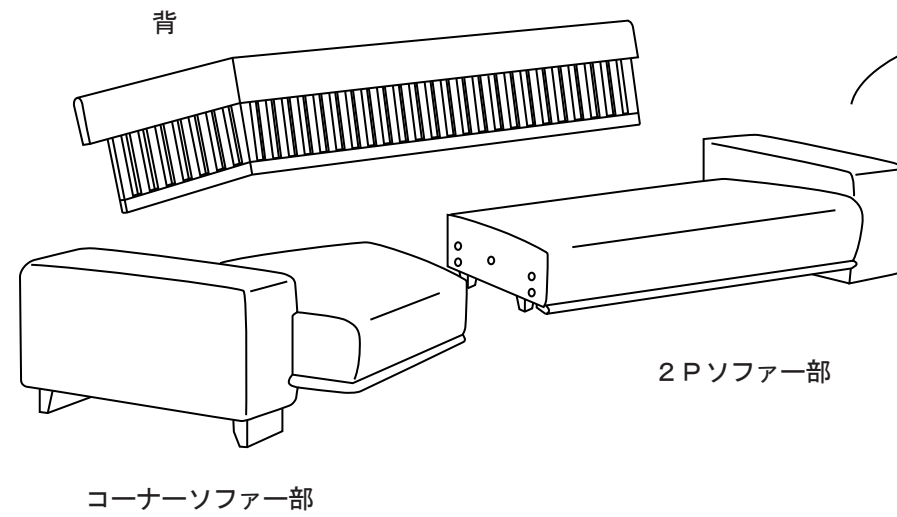
	六角ボルト W ⁵ /16×75	5個
	スプリングワッシャー	5個
	平ワッシャー	5個

背-肘 連結用

	六角ボルト W ⁵ /16×45	6個
	スプリングワッシャー	6個
	平ワッシャー	6個

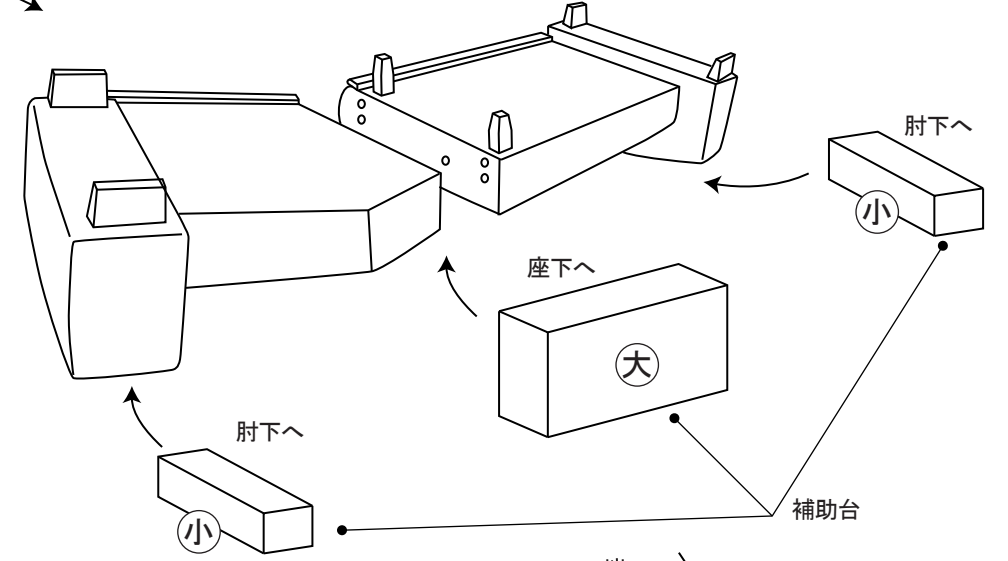
背受け金具用

	六角ボルト W ⁵ /16×20	2個
	スプリングワッシャー	2個
	スパナ	1個
	補助台(ダンボール箱) 小:180×150×600(外寸mm)	2個
	補助台(ダンボール箱) 大:285×150×600(外寸mm)	1個

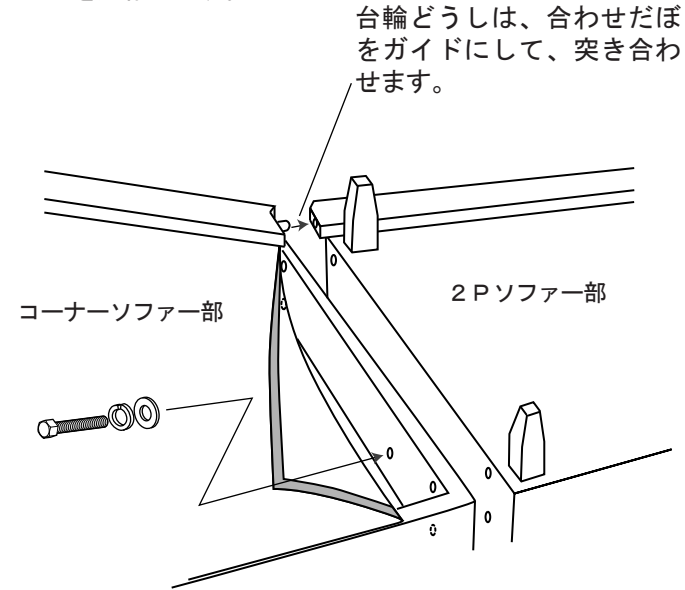


●ソファーは3つに別れて梱包されています。

●本体はそれぞれ裏返し、補助台(ダンボール箱)の上に置きます。
補助台は“大”と“小”がありますので、“大”を座の下へ、“小”を肘下へ入れます。



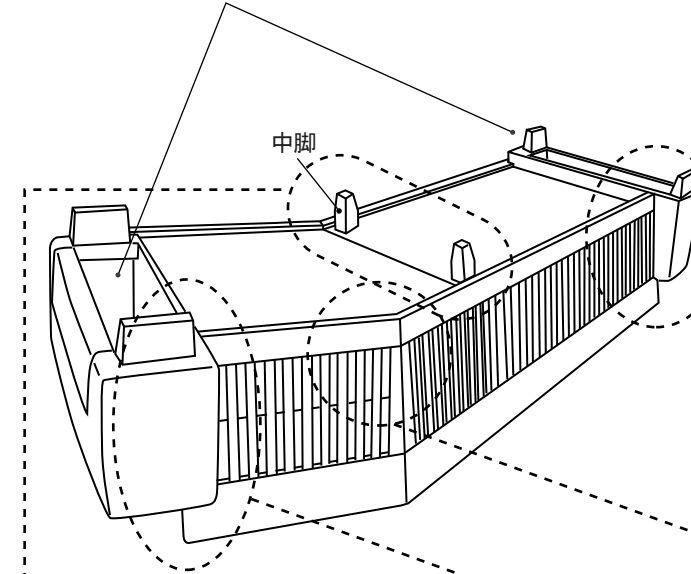
1) “座”を連結します。



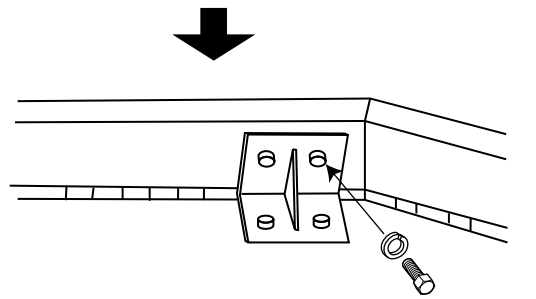
コーナーソファ側裏張りのマジックテープをはがし、2Pソファへ六角ボルトで締め付け固定します。

2) “背”を連結します。

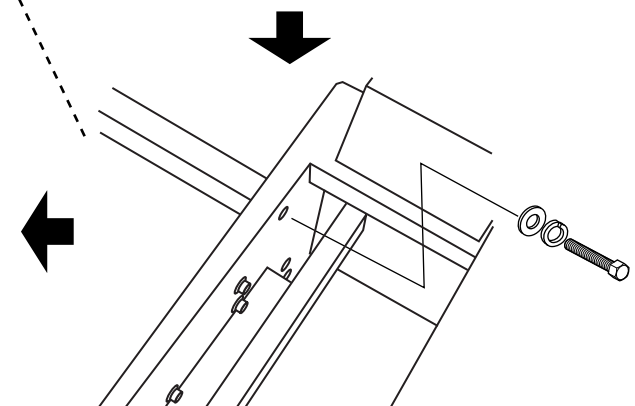
肘裏張りのマジックテープをはがしておきます。



まず、片方の肘と背のボルト穴に、位置を合わせのためドライバーなどをさして、仮固定をしておきます。



次に、コーナーソファ側にある背受け金物を、ボルトで仮止めします。



もう片方の肘に背をボルトで仮止めします。

警告

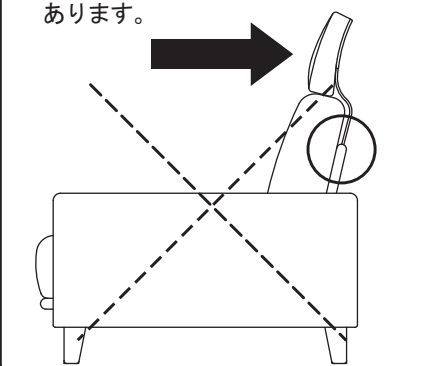
- 組立前に必ずこの説明書を読んで下さい。
- ボルト締め込み箇所には、付け忘れがないようにして下さい。安定性が低下する危険があります。

注意

- 乱暴な取り扱いほしないで下さい。安定性が低下する恐れがあります。
- ボルトは最後まで締めて下さい。又、使用中ボルトの緩みによるガタツキが生じた場合、早急に締め付けを行って下さい。
- ボルトは最初から完全に締め付けず、全体に仮締めした後、均等に増し締めして下さい。締め方に片寄りがあると、穴位置が合わなくなり締めにくくなります。また、穴位置の合わないまま無理に締め込みますと、破損する恐れがありますのでご注意下さい。

警告

ヘッドレスト(オプション品)について
ヘッドレストへ下図のような方向に力を強く掛けないでください。差し込んである溝に割れが生じる場合があります。



中脚は他の脚に比べ、短く設定されています。ソファが水平になるようにアジャスターを回して調整してください。

ドライバーで仮固定していた方の肘にも、全てボルトを止め付け、全体に増し締めしてしっかり固定します。組みあがった本体を裏返し、中脚のアジャスターを調節します。