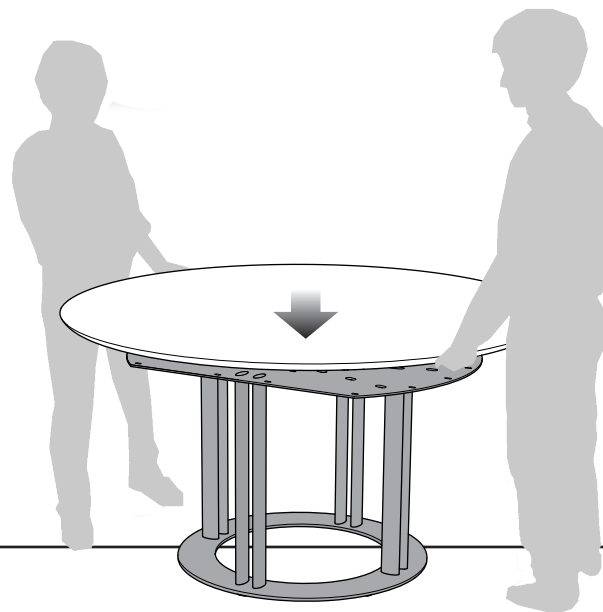
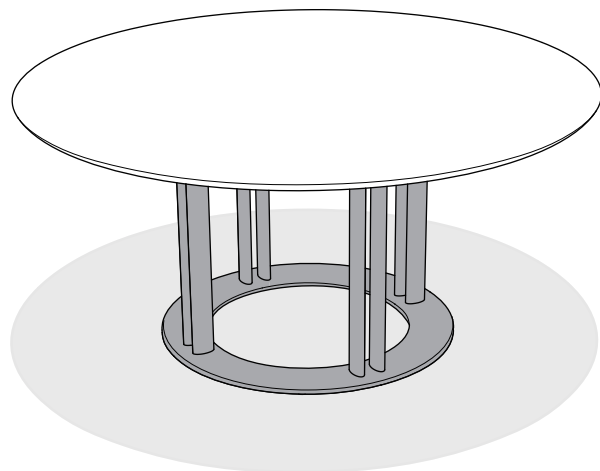


組立に関する重要なお知らせです

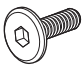

必ずお読みください

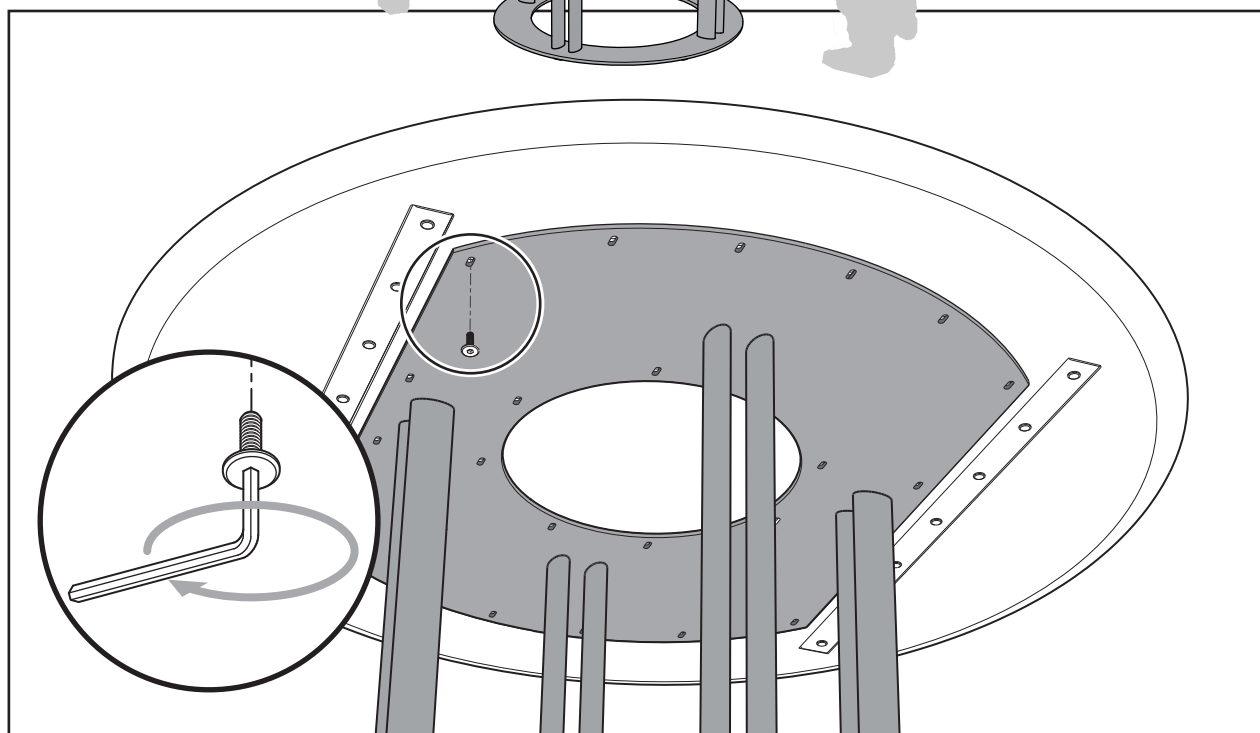
※ 必ず2人以上の大人で組み立てを行ってください。

- ① 脚部と天板の穴の位置を合わせ、ゆっくりと天板を乗せます。
- ② 取り付け穴を合わせ、ボルト JCB-B で下から締め付け固定します。
この時必ず24本全てのボルトを仮締めしたのち、1本ずつしっかりと締結してください。



付属部品

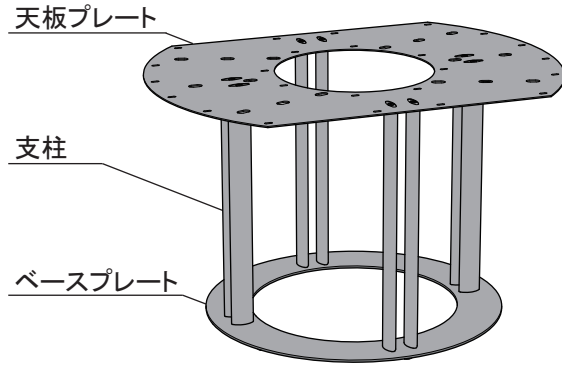
	ボルト JCB-B M6 x 20mm	x 24
	六角レンチ 4mm	x 1



RB テーブル ラウンドテーブルφ150/150H/150LD φ135/135H/135LD 組立説明書【脚部】

この説明書は製品を安全にお使いいただくためによくお読みの上、必ず保管してください。

天板との組み立て方法は
ウラ面をご覧ください。



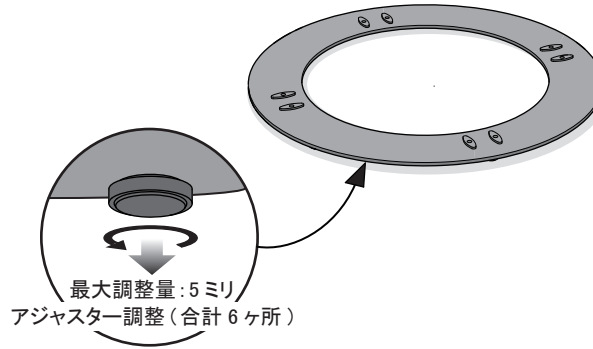
付属部品

	六角ボルト M8 × 30mm	× 8
	スプリングワッシャー	× 8
	六角コイン JCB M8 × 25mm	× 8
	ボックスレンチ 13mm	× 1
	六角レンチ 5mm	× 1

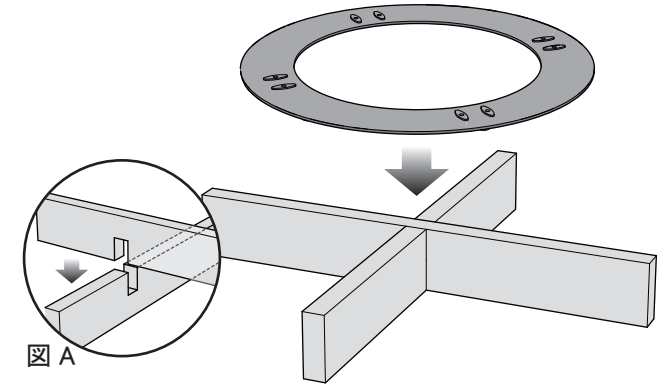
注意

- 組立前に必ずこの説明書を読んでください。
- 天板面上がったり、踏み台に使ったりしないでください。テーブルが破損するおそれがあるばかりか、倒れてケガをすることがあります。
- ボルトは最後まで締めてください。また、使用中ボルトの緩みを時々確認し、緩みがある場合にはしっかりと締め直してください。
- 床面に合わせてアジャスターを調整し、ガタツキのない水平な状態を保って使用してください。また、使用場所を移動した場合は再度確認して下さい。

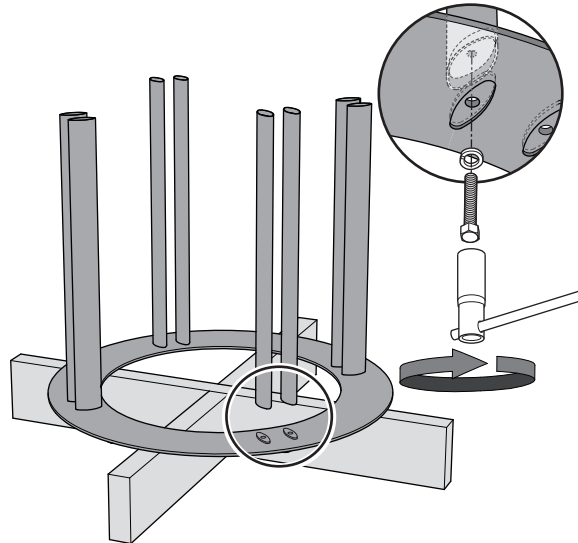
- ① ベースプレートを設置場所に置き、アジャスター調整を行いガタつきがないことを確認して下さい。
※フェルト等の床保護材を貼る場合は、この時点で貼り付けてください。



- ② プレートの梱包材を図 A のように組み立て、その上にベースプレートを設置します。
※作業を安定した状態で行うため、組み立てた梱包材の上にアジャスターがのらないように設置してください。



- ③ 付属の六角ボルトにスプリングワッシャーを通し、支柱(合計8本)をベースプレートの下面から仮締め※します。
※ぐらつきはないが、手で動かすことが出来る程度。



- ④ 天板プレートを支柱の位置に合わせてのせ、六角コイン JCB で締結します。次に③で仮締めしたボルトを増し締めします。全てのボルトがしっかりと締結されていることを確認し設置場所へ移動します。
※重量物につき大人2人以上で移動してください。

