

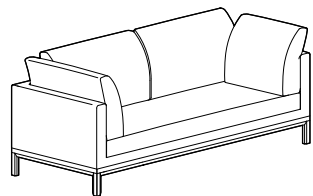
クワイエット ソファー 取扱説明書

この説明書は製品を安全にお使いいただくためによくお読みの上、いつでも見れるところに必ず保管してください。

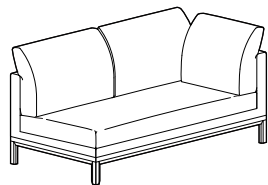
CONDE HOUSE 2009.5

・この製品は張り地交換などの際、工具なしでシート部を脚部から取り外すことができます。

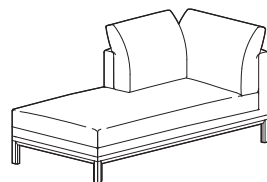
・この説明書は「クワイエット」ソファー全てのタイプ(5種)に対応します。



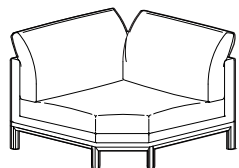
2.5Pソファー



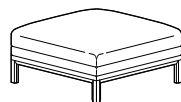
2Pワンアーム



ロングシート

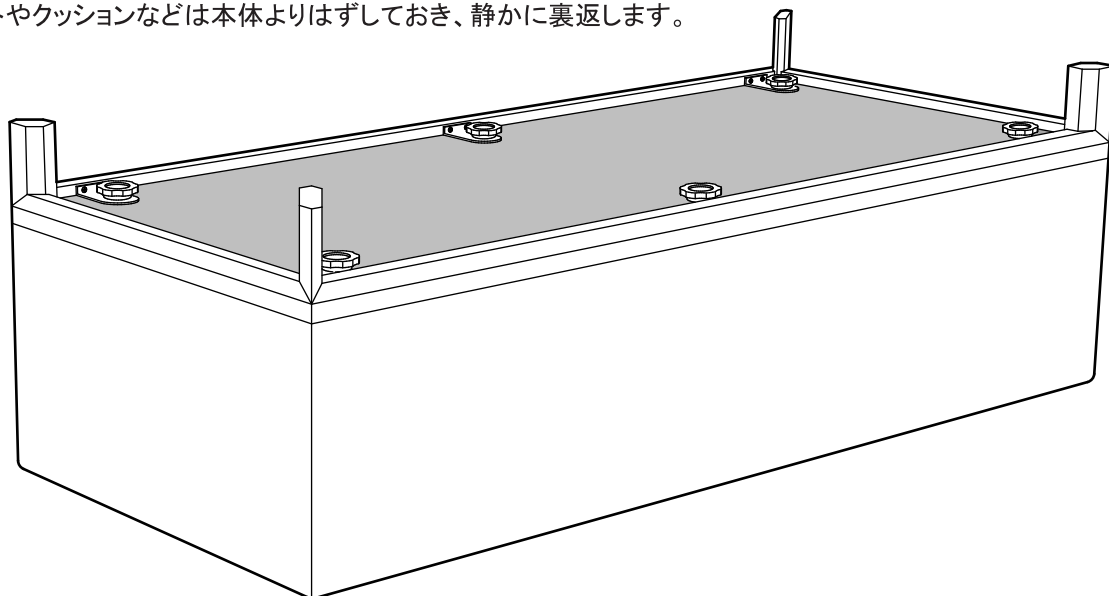


コーナーソファー

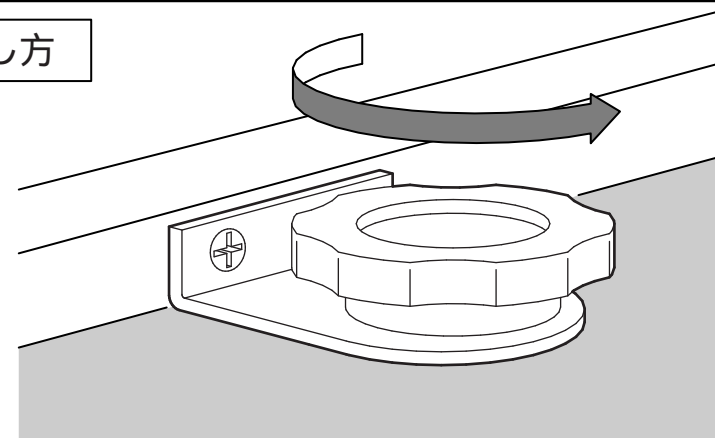


オットマン

予めシートやクッションなどは本体よりはずしておき、静かに裏返します。

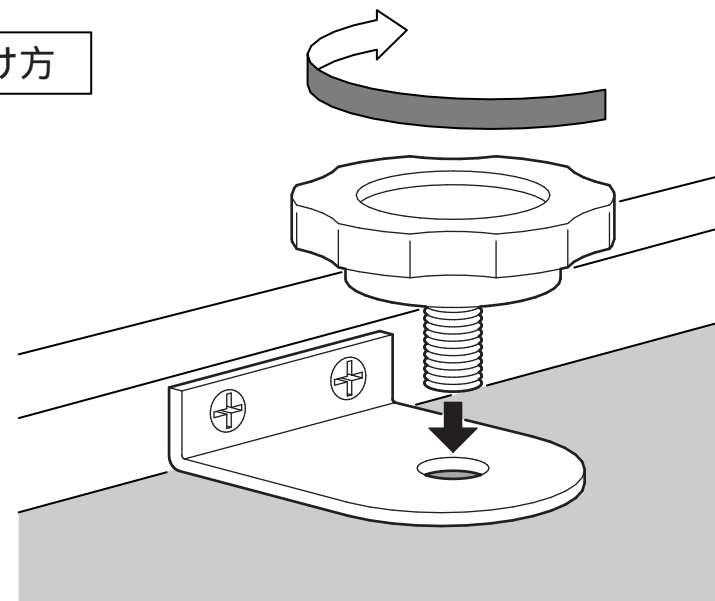


はずし方



シート裏のツマミを緩め、脚部をはずします。

取付け方



シート裏の取付け穴に脚部の金具をあわせ、すべてのツマミを仮締め後、締結してゆきます。



警告

- ① 脱着前に必ずこの説明書を読んでください。



注意

- ① 乱暴な取り扱いはいししないでください。安定性が低下する恐れがあります。