

KOTAN テーブル / オーバルテーブル 組立説明書

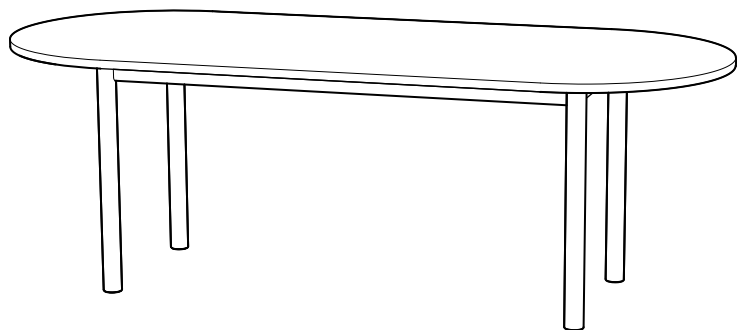
CondeHouse 2022.6

この説明書は製品を安全にお使いいただくためによくお読みの上、必ず保管してください。


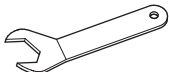
※図は例としてオーバルテーブル 220×90 を使用しています。

組立に関する重要なお知らせです

必ずお読みください

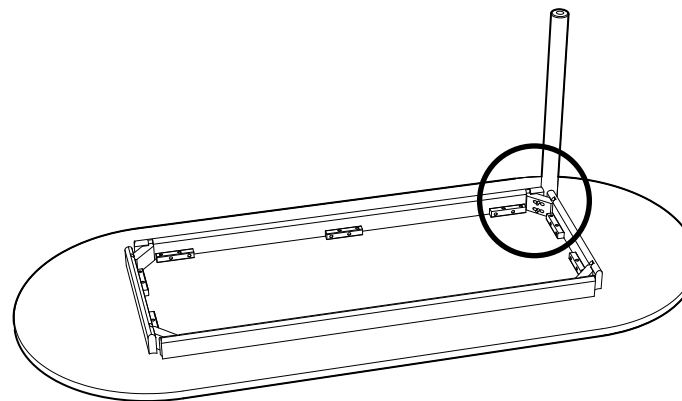


付属部品

	ナット、スプリング/平ワッシャー	各 8 個
	スパナ 13mm	1 本

⚠ 注意

- 組立前に必ずこの説明書を読んでください。
- 天板面に上がったり、踏み台に使ったりしないでください。テーブルが破損するおそれがあるばかりか、倒れてケガをすることがあります。
- ナットは最後まで締めてください。また、使用中ナットの緩みを時々確認し、緩みがある場合にはしっかりと締め直してください。
- 床面に合わせてアジャスターを調整し、ガタツキのない水平な状態を保って使用してください。また、使用場所を移動した場合は再度確認して下さい。



アジャスター
最大調整量: 10ミリ

