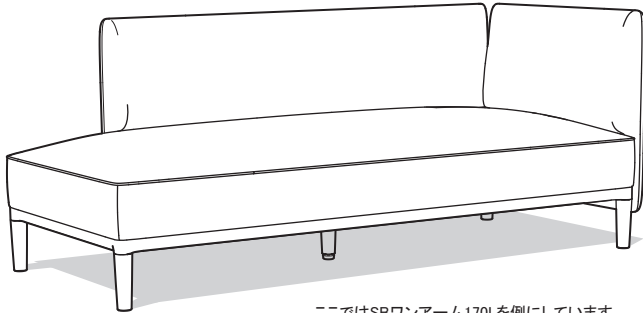


この説明書は製品を安全にお使いいただくためによくお読みの上、必ず保管してください。

CondeHouse 2023.8

組立に関する重要なお知らせです

必ずお読みください



ここではSBワンアーム170Lを例にしています。

付属部品

	脚	4本
	中脚 <small>※120/125サイズには中脚はありません</small>	1本
	六角レンチ 5mm <small>※組み立ての際は使用しません</small>	1本



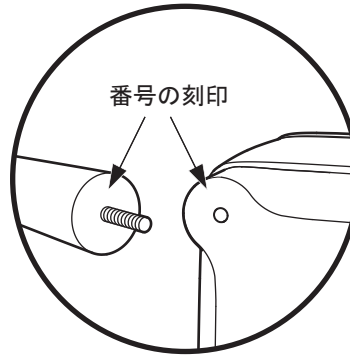
警告

- ① 組立前に必ずこの説明書を読んで下さい。
- ② 背、肘を固定しているボルト(黒)は緩めたり、はずしたりしないでください。



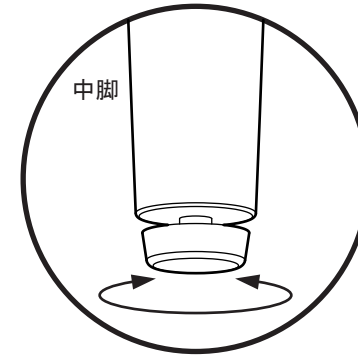
注意

- ① 乱暴な取り扱いをしないで下さい。安定性が低下する恐れがあります。
- ② ときどき中脚の状態を確認し、床と隙間が無いように調整してください。使用場所が変わった際は一度、十分にアジャスターを上げてから下ろすようにしてください。

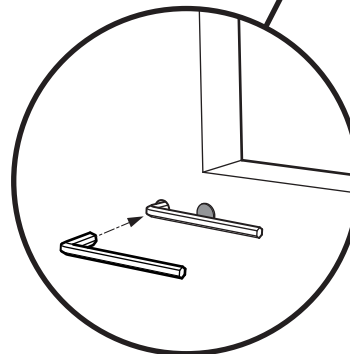
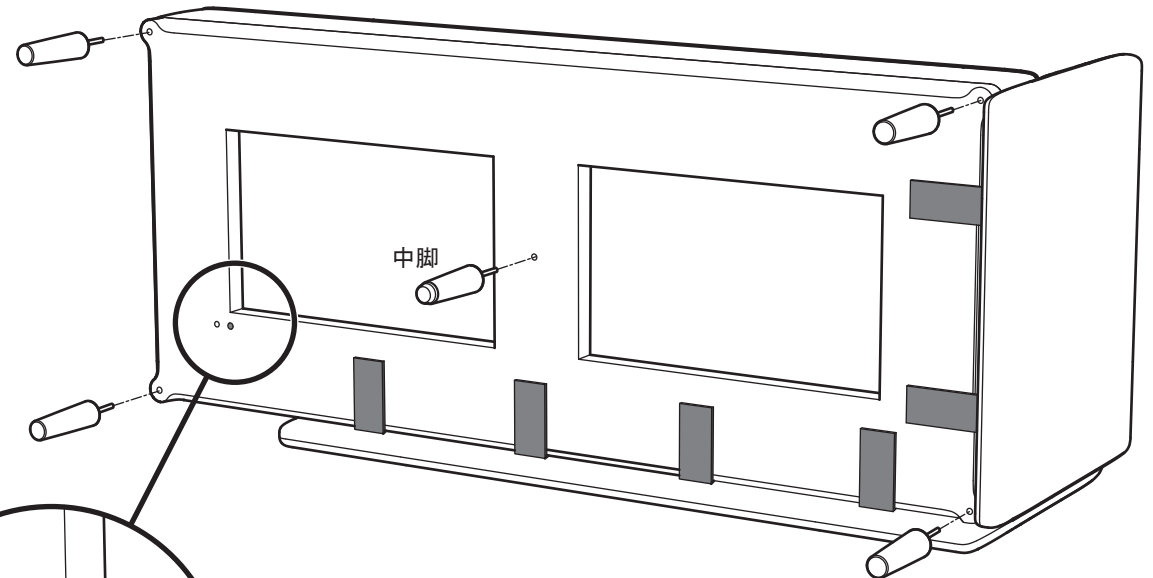


脚と本体の接合部分にはそれぞれ番号が刻印されています。番号を合わせて取り付けてください。中脚にはありません。

* 塗装色によっては見えづらい場合があります。



中脚は他の脚に比べ、短く設定されています。使用場所にて床との隙間がなくなるよう、アジャスターを調整してください。中脚が床に接地していないと、音鳴りなど不具合の原因となります。



付属の六角レンチはカバーリングの際など、座の脱着に使用します。図の場所に取り付け、保管してください。



背や肘を固定しているプレート(黒)は工場にて緩み防止剤を使用し、しっかりと締結しています。絶対に緩めたり、はずさないでください。

カバーリング

IKORソファーは座・背・肘にカバーリング方式を採用しています(革張りを除く)。右のQRコードからカバー脱着の動画が視聴できます。

