

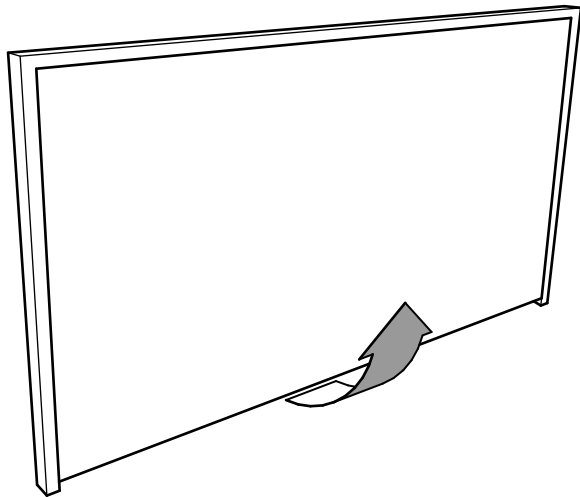
ベッドルームシステム bm ハンガードロアー 45×31 組立説明書

この説明書は製品を安全にお使いいただくためによくお読みになり、いつでも確認できる場所に必ず保管してください。

CONDE HOUSE 2015.11

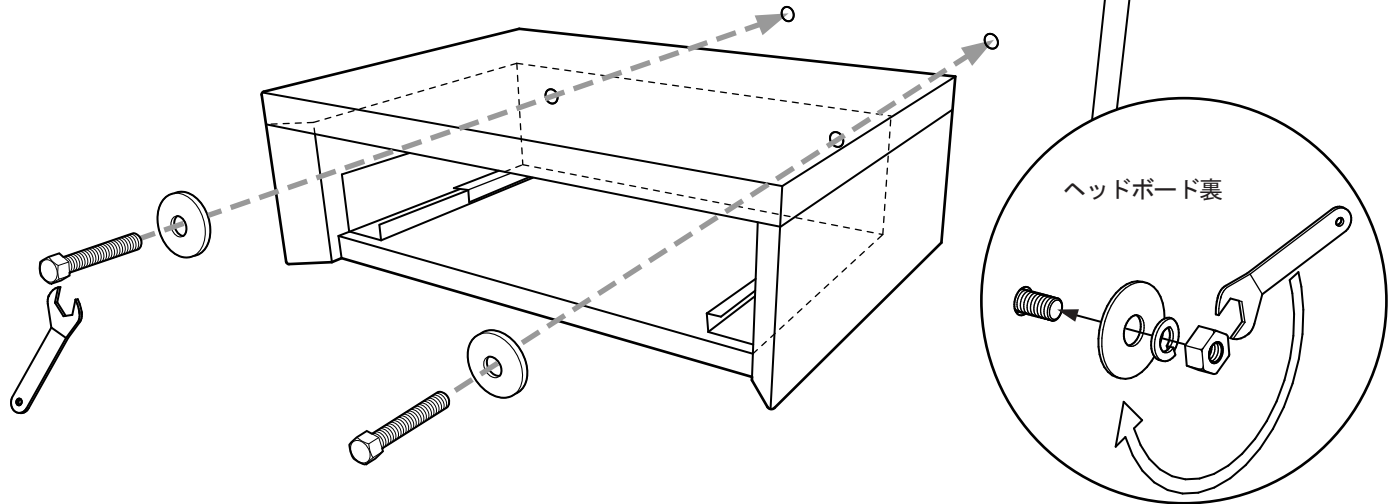
① 化粧パネルの取り外し

マジックテープ[®]で取り付けられているヘッドボード裏の化粧パネルを下から慎重に取り外します。



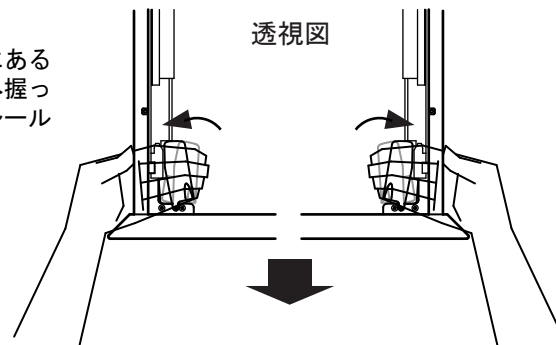
③ 本体の取り付け

下図のように平ワッシャー(大)を通した六角ボルトを、ハンガードロアー本体奥の穴、ヘッドボードの取り付け穴に通します。その後、ヘッドボード裏より平ワッシャー(大)、スプリングワッシャーの順に通して六角ナットでしっかりと締結します。その際、ボルトが空回りしないよう、もうひとつのスパナでボルトの頭を固定してください。



② 引き出しの取り外し

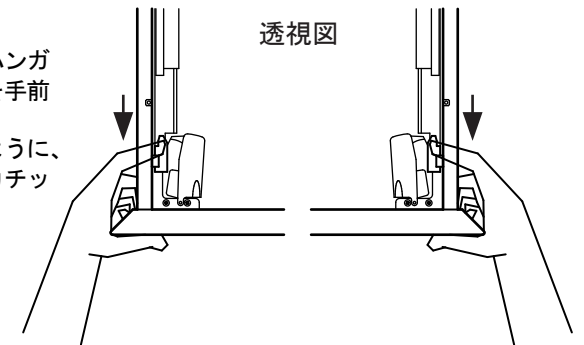
ハンガードロアーの引き出し底面にあるオレンジ色のレバーを矢印の方向へ握ったまま、手前に引いて引き出しをレールから外します。



④ 引き出しの取り付け

①で外した化粧パネルを取り付けた後、ハンガードロアー本体両側についているレールを手前に伸ばします。

②で外していた引き出しをのせて右図のように、レールの樹脂部分に指を掛け、両方からカチッと聞こえるまで矢印の方向に動かします。



付属部品

	六角ボルト M8x65	2本
	平ワッシャー(大)	4枚

	スプリングワッシャー	2ヶ
	六角ナット M8	2ヶ
	スパナ 13mm	2本

警告

- 組立前に必ずこの説明書を読んで下さい。
- ボルト締め込み箇所には、付け忘れがないようにして下さい。安定性が低下する危険があります。

注意

- 乱暴な取り扱いはいしないで下さい。安定性が低下する恐れがあります。
- ボルトは最後まで締めして下さい。又、使用中ボルトの緩みによるガタツキが生じた場合、早急に締め付けを行ってください。