

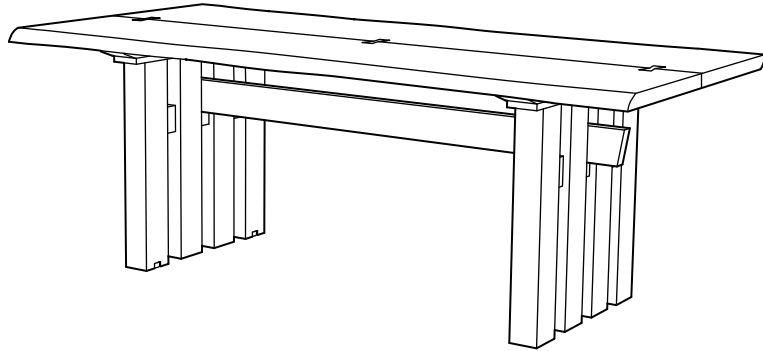
一本技 角柱脚 テーブル 組立説明書

CondeHouse 2022.6

この説明書は製品を安全にお使いいただくためによくお読みの上、必ず保管してください。

組立に関する重要なお知らせです

必ずお読みください



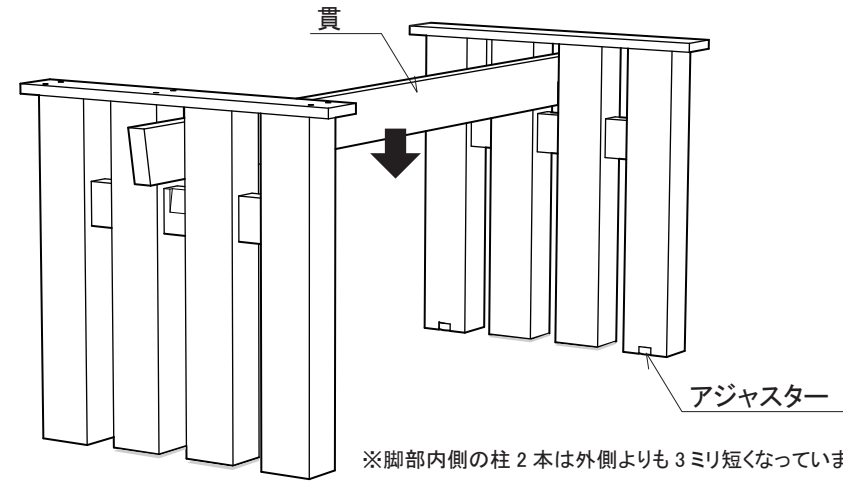
付属部品

	ボルト M6×40mm、カラー	各 12
	六角レンチ 5mm	1 本

⚠ 注意

- 組立前に必ずこの説明書を読んでください。
- 天板面上がったり、踏み台に使ったりしないでください。テーブルが破損するおそれがあるばかりか、倒れてケガをすることがあります。
- ボルトは最後まで締めてください。また、使用中ボルトの緩みを時々確認し、緩みがある場合にはしっかりと締め直してください。
- 脚部をつなぐ貫も時々確認し、緩みがある場合は手で軽くたたき、下へ押し込んでください。
- 床面に合わせてアジャスターを調整し、ガタツキのない水平な状態を保って使用してください。また、使用場所を移動した場合は再度確認して下さい。

- ① アジャスターが露出している面を内側に向け、下図のように貫を上から差し込みます。このとき、脚と貫の間に隙間ができますが問題ありません。



- ② 脚部と天板ウラの桟木の位置を合わせてのせ、カラーを通したボルトで固定して完成です。(12ヶ所) このとき、すべてのボルトを仮締めしてから本締めを行ってください。

