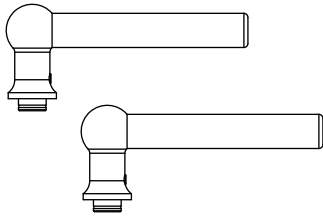


Instrucciones para instalación de la manilla sin muelle

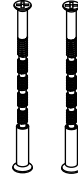
Contenido



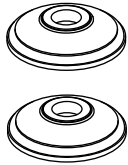
Manillas



Tornillos para madera



Tornillos pasantes M4



Rosetas



Fijador de roscas

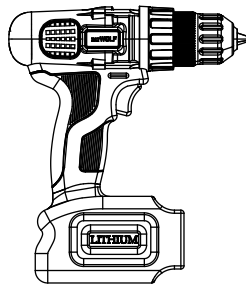


Tornillo prisionero

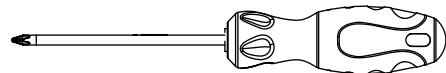


Placas de fijación

Herramientas que necesitarás



Taladro



Destornillador de estrella



Broca de 12mm



Broca de 8mm

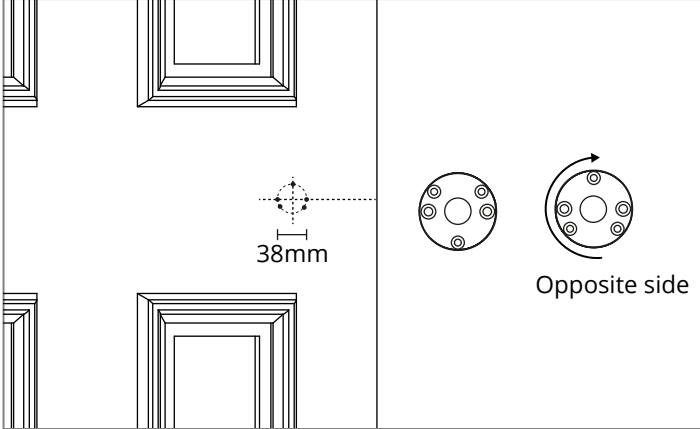
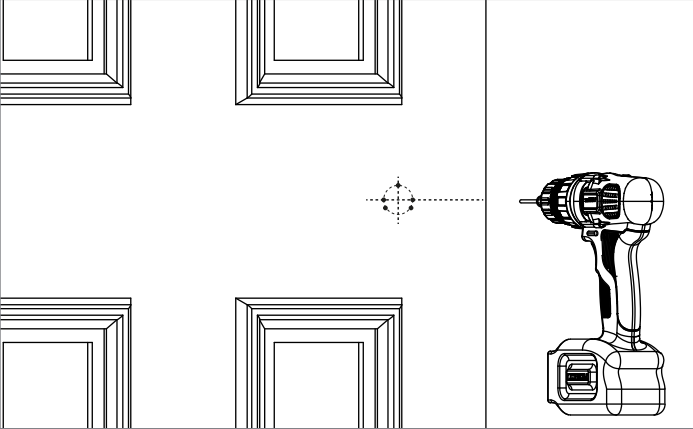
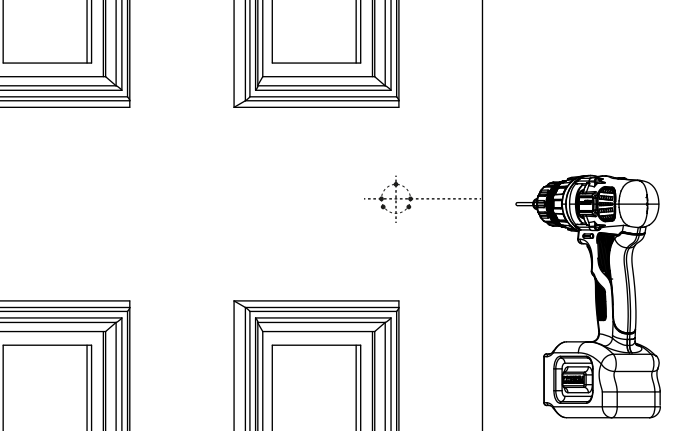
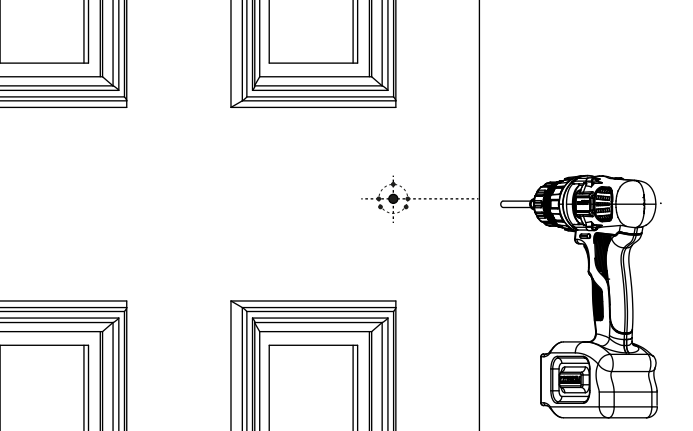
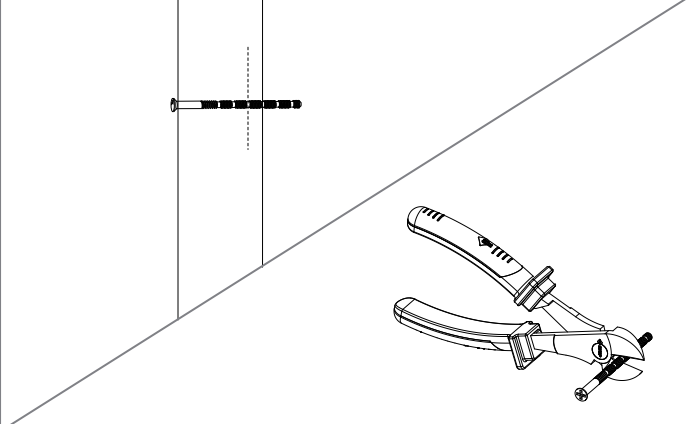
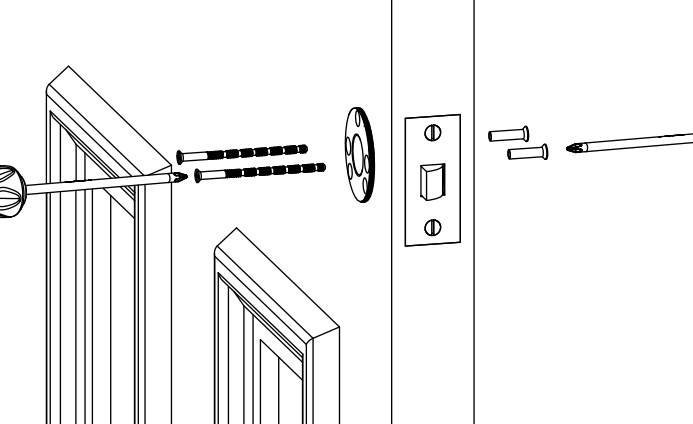


Broca de 2mm



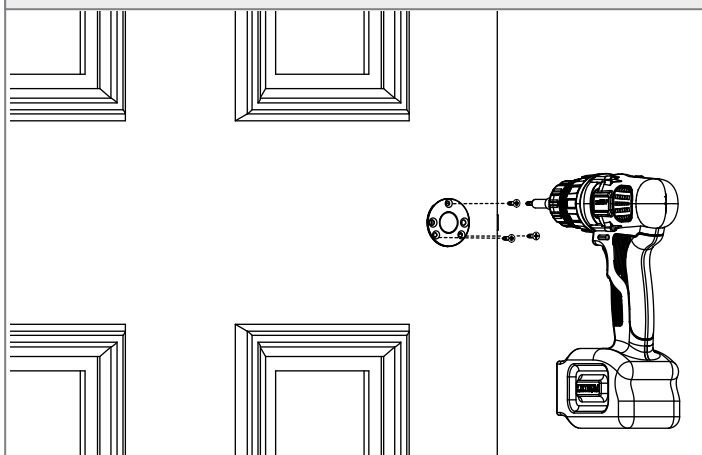
Alicates

Instrucciones para instalación de la manilla sin muelle

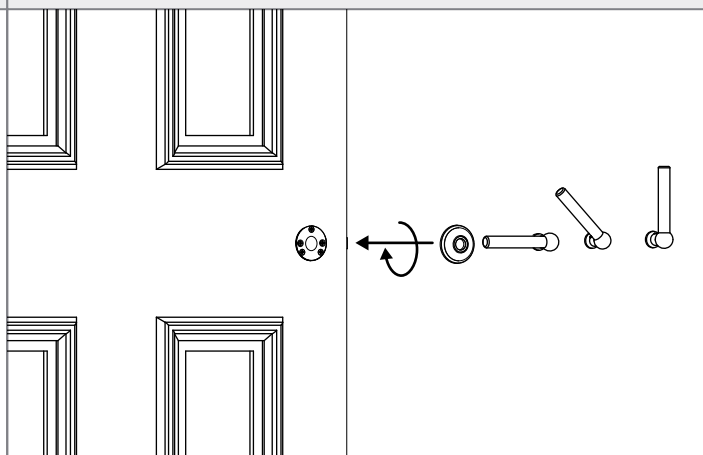
<p>1. Marcar las líneas centrales y las distancias entre orificios a ambos lados de la puerta.</p>	<p>2. Taladrar orificios a través de la puerta para los tornillos pasantes con la broca de 8mm.</p>
	
<p>3. Taladrar orificios piloto para los tornillos de madera con la broca de 2mm.</p>	<p>4. Con la broca de 12mm, taladrar el centro para el eje.</p>
	
<p>5. Recortar los tornillos a presión para que sean más pequeños que la profundidad de la puerta.</p>	<p>6. Atornillar los husillos fijos a la puerta con los tornillos pasantes.</p>
	

Instrucciones para instalación de la manilla sin muelle

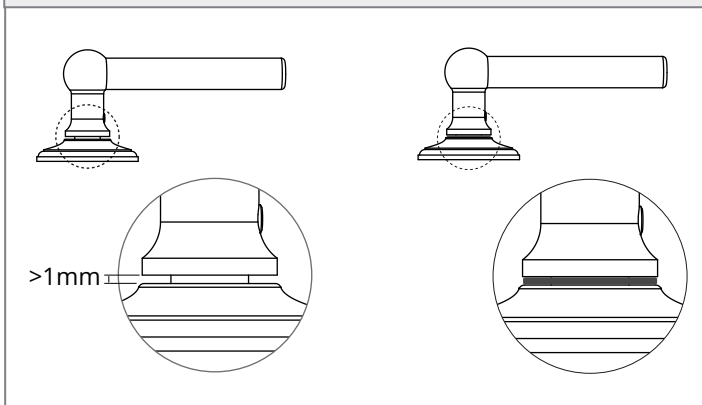
7. Atornillar los tornillos para madera a la puerta.



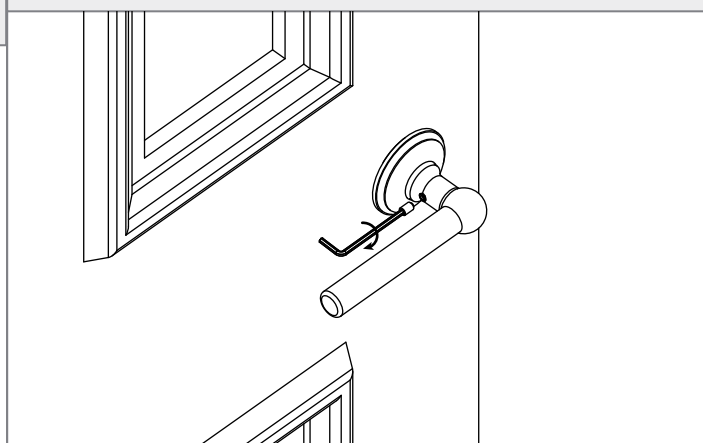
8. Colocar el tornillo prisionero en la manilla y asegurarse de que está nivelada.



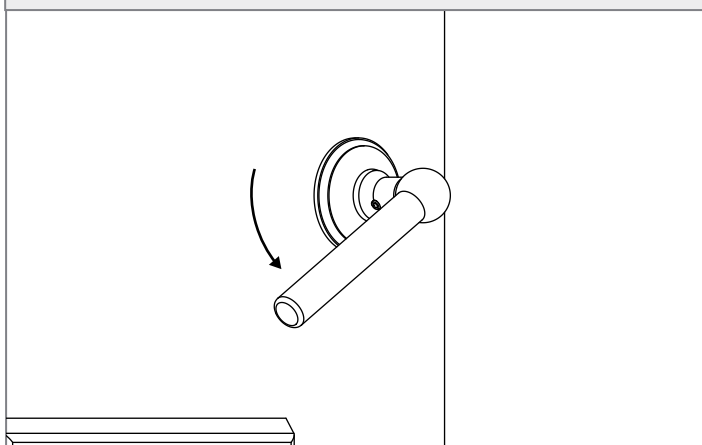
9. Si después de atornillar la manilla queda un hueco de más de 1mm entre la manilla y la roseta, utilizar la arandela para rellenar el espacio.



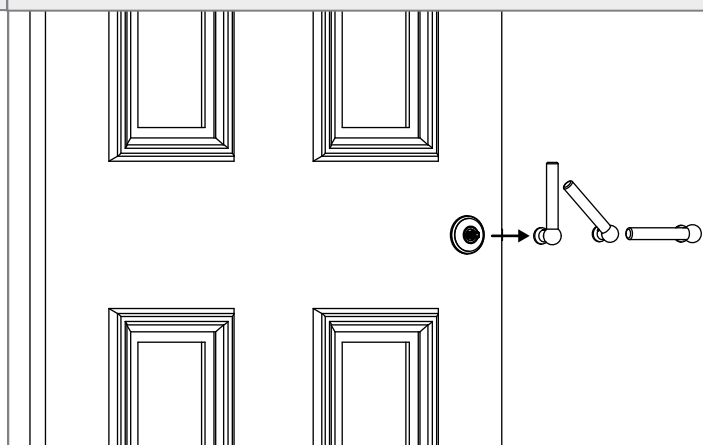
10. Colocar el tornillo prisionero en la manilla y asegurarse de que esté nivelada.



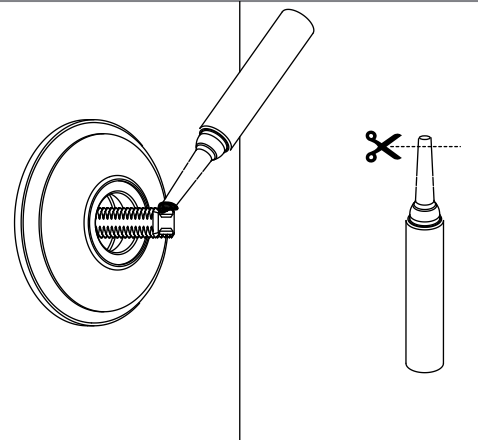
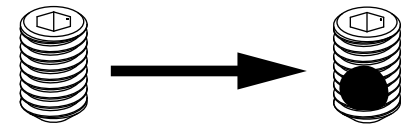
11. Comprobar que la manilla gire suavemente.



12. Desmontar la manilla.



Instalación

13. Aplicar fijador de roscas al eje.	14. Aplicar fijador de roscas al tornillo prisionero.
	

15 Aplicar fijador de roscas al eje y volver a instalar la manilla.	
