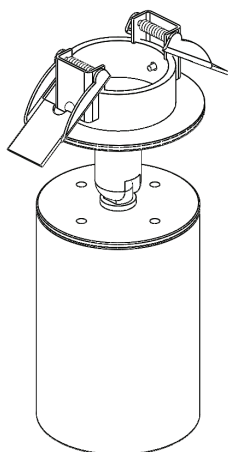


Instrucciones para la instalación de lámparas de superficie

Aislar la alimentación eléctrica en el disyuntor de la unidad de consumo. Comprobar que la alimentación está desconectada.

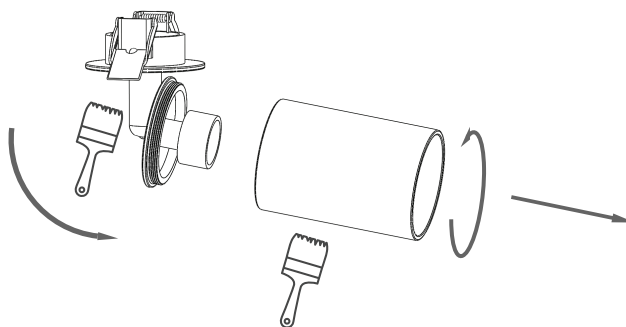
Estos productos deben instalarse de acuerdo con las normas de construcción más recientes. En caso de duda, debes ponerte en contacto con un electricista cualificado.



Instalación

La lámpara está pintada con pintura de imprimación blanca. Puede instalarse sin ningún acabado adicional.

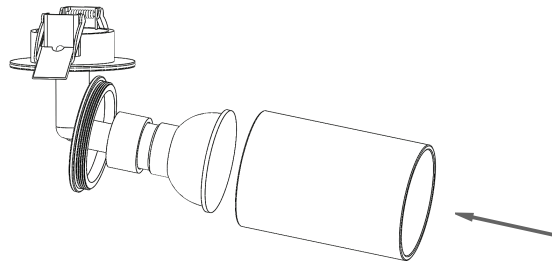
Si deseas que la luminaria combine perfectamente con el color del techo, puedes pintarla. Se puede utilizar emulsión o cualquier pintura de interior. Para pintar la luminaria, se debe por la bisagra. A continuación, desenroscar el cuerpo de la lámpara. La base y el cuerpo se pueden pintar por separado. La bombilla está empotrada en el cuerpo, por lo que la parte visible del interior del cuerpo también debe pintarse.



Se recomienda aplicar dos capas finas de pintura. Ten cuidado de no cubrir de pintura las secciones roscadas. Comprueba que la luz gira y pivota con normalidad.

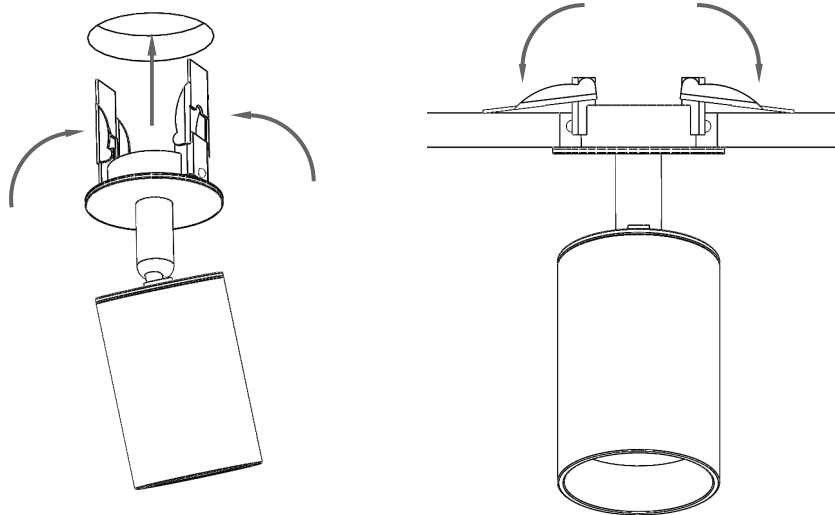
Cuando esté completamente seca, colocar la bombilla y montar el cuerpo.

2.



Las luces están diseñadas para ser instaladas en el techo o en la pared con un hueco detrás. Se necesita una sierra de 50mm. Taladrar el agujero y conectar el cableado al circuito de la casa.

Fit the light in position. Colocar la lámpara en su sitio. Para ello, doblar hacia atrás los clips de resorte e insertar la luminaria a través del orificio, primero los clips. Cuando hayan atravesado el orificio, se replegarán y mantendrán el tintado en su posición. Colocar la salida de luz y luego probarla.



Instrucciones de mantenimiento

Utilizar un detergente suave y un paño húmedo para el mantenimiento de los tiradores, evitando usar limpiadores químicos.

Si se toca el herraje con otro metal u objeto duro, es probable que se raye y/o dañe. Si se utiliza un limpiador químico para latón, se eliminará la laca protectora. Se debe hacer esto solamente si desea una pátina de latón envejecido.

Contacto

Si tienes alguna pregunta o duda, ponte en contacto con el equipo de Corston, estaremos encantados de ayudarte.