

Información sobre la lámpara de techo individual 50 mm Perryn



50mm - Código de latón antiguo - 15002



50mm - Código de bronce - 14025



50mm - Código de níquel pulido - 14818

Ubicación	Interiores
Clase	Clase 1
Grado IP	-
Zona de baño	Zona 3
Se requiere destornillador	No
Orificio de entrada	35mm - 45mm
Profundidad de empotramiento	30mm
Clasificación al fuego	No
Longitud del cable	200mm
Fuente de luz	GU10
Vatíaje máximo	6W
Bombilla incluida	No
Ángulo de inclinación ajustable	180
Con interruptor	No
Regulable	Necesita bombilla
Tensión nominal	220-240V
Frecuencia nominal	50 /60Hz



Información sobre la lámpara de techo individual 35mm Perryn



35mm - Código de latón antiguo - 18600



35mm - Código de bronce - 16976



35mm - Código de níquel pulido - 17009

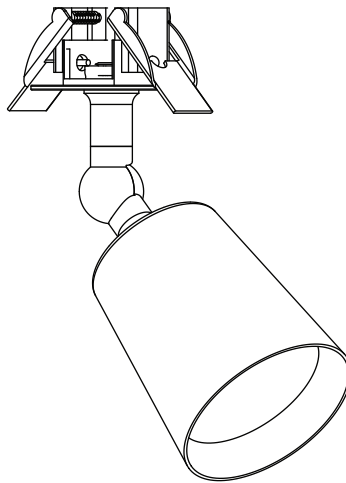
Ubicación	Interiores
Clase	Clase 1
Grado IP	-
Zona de baño	Zona 3
Se requiere destornillador	No
Orificio de entrada	35mm - 45mm
Profundidad de empotramiento	30mm
Clasificación al fuego	No
Longitud del cable	200mm
Fuente de luz	GU10
Vatíaje máximo	3W
Bombilla incluida	No
Ángulo de inclinación ajustable	180
Con interruptor	No
Regulable	Necesita bombilla
Tensión nominal	220-240V
Frecuencia nominal	50 /60Hz



Instrucciones sobre la lámpara de techo individual Perryn

Antes de la instalación, se debe aislar la alimentación eléctrica en el disyuntor de la unidad de consumo. Comprobar que la alimentación está desconectada.

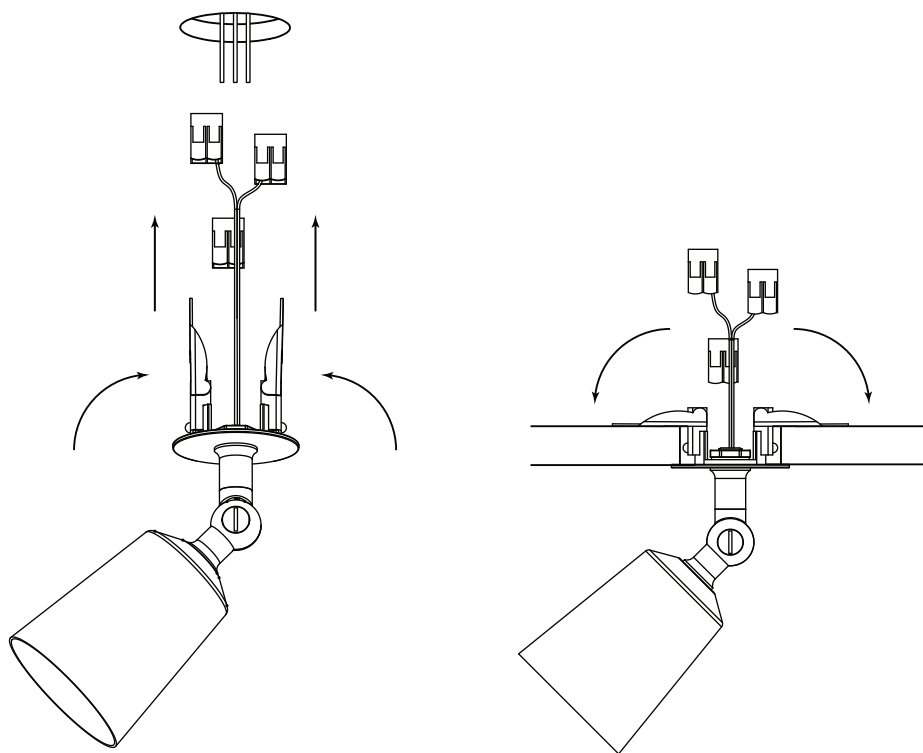
La lámpara de techo individual Perryn debe instalarse de acuerdo con las normas de construcción más recientes. En caso de duda, consultar a un electricista cualificado.



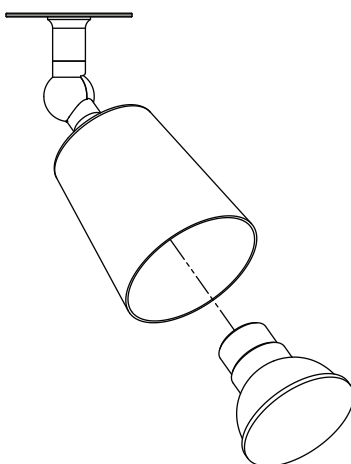
Instalación

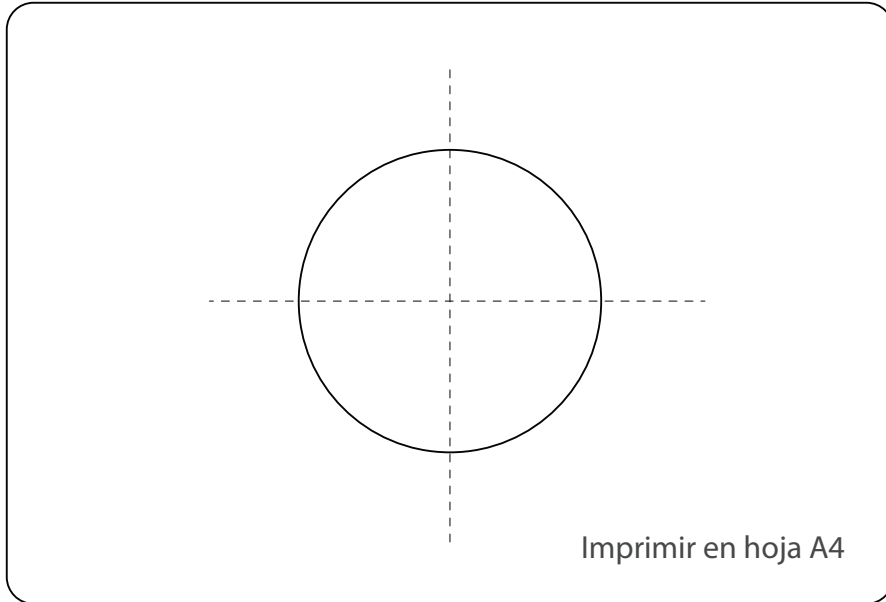
La lámpara de techo individual Perryn está diseñada para instalarse en un techo de yeso. Se necesita una sierra de 40 mm para los cables y el mecanismo de cierre. Taladrar el orificio para los cables y el mecanismo de cierre (encontrarás la plantilla en la página 3).

Para colocar la lámpara en su posición, doblar los dos clips de resorte e insertar el accesorio a través del orificio, con los clips primero. La lámpara puede empujarse hacia arriba en el techo hasta que los muelles caigan en su posición. Colocar la lámpara en la dirección deseada.



Después de posicionarla, insertar una bombilla GU10 de 50 mm (Arthur o Chester) o una bombilla de 35 mm (Court) en la pantalla y probar la luz para asegurarse de que el cableado es correcto.





Información sobre la lámpara de techo doble 35mm Perryn



35mm - Código de latón antiguo - 10932



35mm - Código de bronce - 11589



35mm - Código de níquel pulido - 15129

Ubicación	Interiores
Clase	Clase 1
Grado IP	-
Zona de baño	Zona 3
Se requiere destornillador	No
Orificio de entrada	35mm - 45mm
Profundidad de empotramiento	30mm
Clasificación al fuego	No
Longitud del cable	200mm
Fuente de luz	GU10
Vatíaaje máximo	x2 3W
Bombilla incluida	No
Ángulo de inclinación ajustable	180
Con interruptor	No
Regulable	Necesita bombilla
Tensión nominal	220-240V
Frecuencia nominal	50 /60Hz



Información sobre la lámpara de techo doble 50mm Perryn



50mm - Código de latón antiguo - 17452



50mm - Código de bronce - 19848



50mm - Código de níquel pulido - 15060

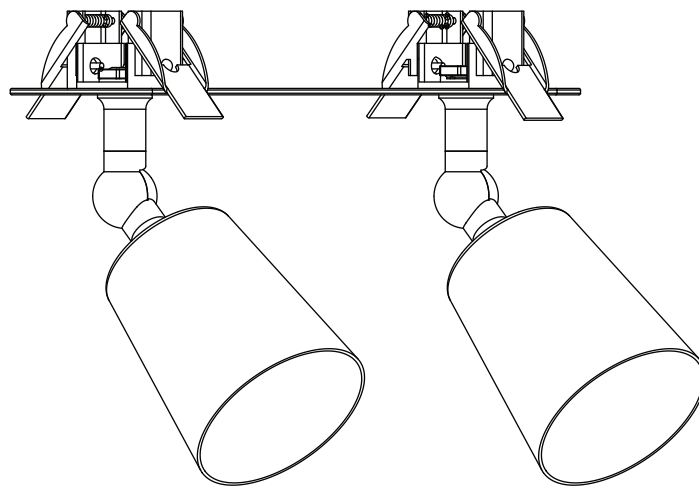
Ubicación	Interiores
Clase	Clase 1
Grado IP	-
Zona de baño	Zona 3
Se requiere destornillador	No
Orificio de entrada	35mm - 45mm
Profundidad de empotramiento	30mm
Clasificación al fuego	No
Longitud del cable	200mm
Fuente de luz	GU10
Vatíaje máximo	x2 6W
Bombilla incluida	No
Ángulo de inclinación ajustable	180
Con interruptor	No
Regulable	Necesita bombilla
Tensión nominal	220-240V
Frecuencia nominal	50 /60Hz



Información sobre la lámpara de techo doble Perryn

Antes de la instalación, se debe aislar la alimentación eléctrica en el disyuntor de la unidad de consumo. Comprobar que la alimentación está desconectada.

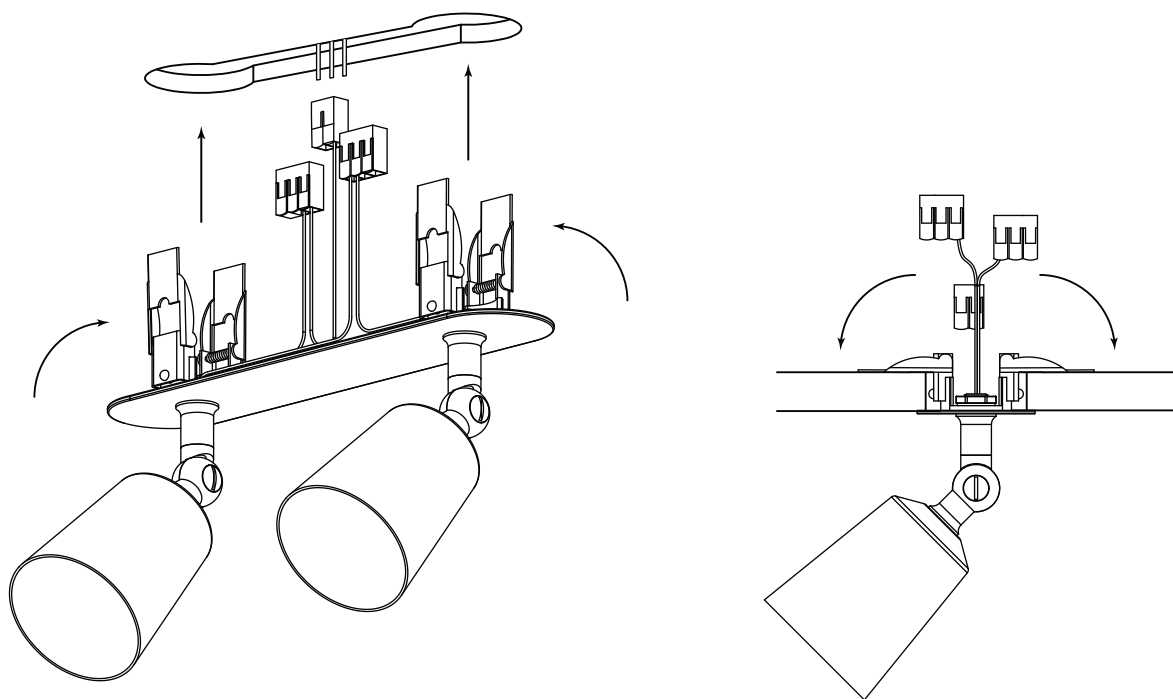
La lámpara de techo doble Perryn debe instalarse de acuerdo con las normas de construcción más recientes. En caso de duda, consultar a un electricista cualificado.



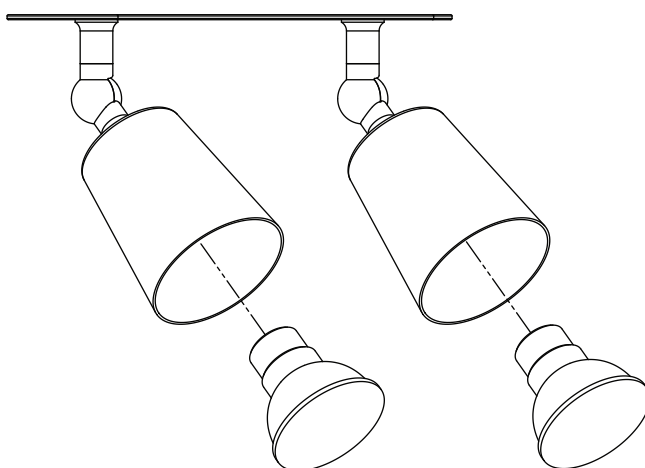
Instalación

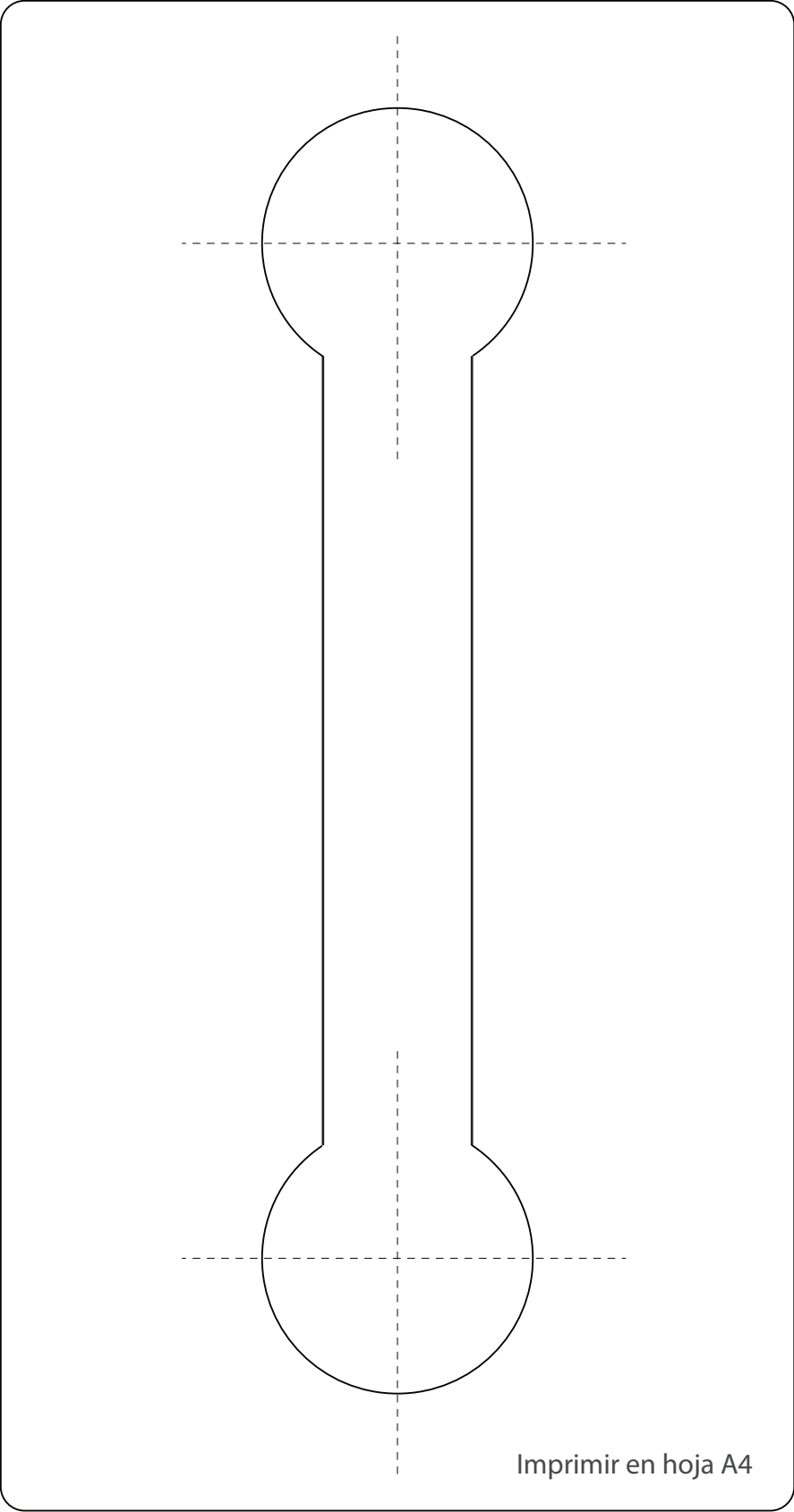
La lámpara de techo doble Perryn está diseñada para instalarse en un techo de yeso. Se necesita una sierra de 40 mm para los cables y el mecanismo de cierre. Taladrar dos orificios para los cables y el mecanismo de enganche a 15 cm de distancia. Con una pequeña sierra, cortar un carril entre los dos orificios (encontrarás una plantilla en la página 3).

Para colocar la lámpara en su posición, doblar los cuatro clips de resorte e insertar el accesorio a través del orificio, con los clips primero. La lámpara puede empujarse hacia arriba en el techo hasta que los muelles caigan en su posición. Colocar la lámpara en la dirección deseada.



Después de posicionarla, insertar una bombilla GU10 de 50 mm (Arthur o Chester) o una bombilla de 35 mm (Court) en la pantalla y probar la luz para asegurarse de que el cableado es correcto.





Imprimir en hoja A4