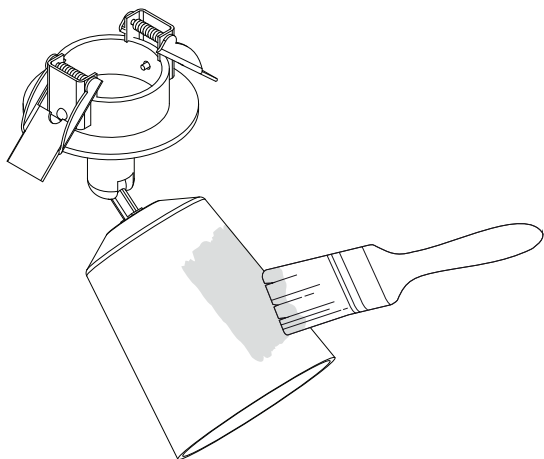


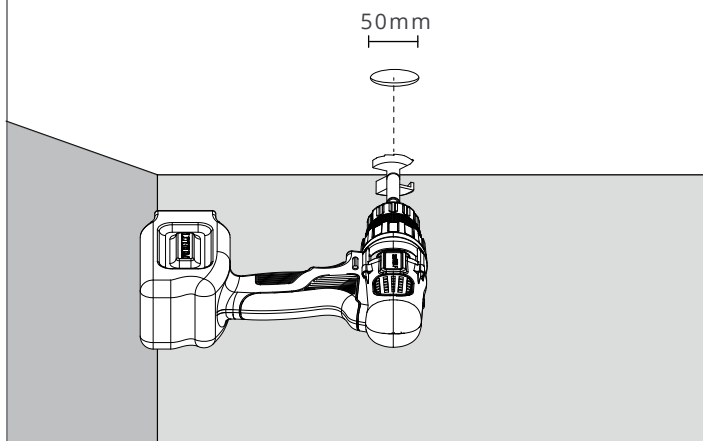
Instrucciones para la lámpara de superficies pintable Pembroke

Aislar la alimentación eléctrica en el disyuntor de la unidad de consumo. Comprobar que la alimentación está desconectada. Estos productos deben instalarse de acuerdo con las normas de construcción más recientes. Los elementos eléctricos deben ser instalados por un electricista cualificado.

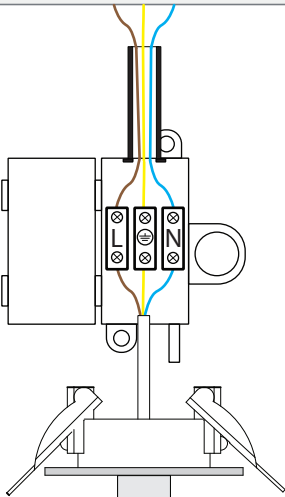
1. Pintar la lámpara con cualquier pintura de interior. Algunas variedades pueden requerir dos capas.



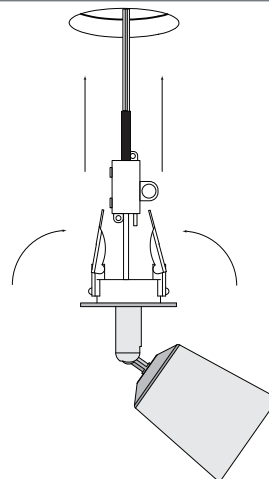
2. Utilizando la plantilla de la página dos si es necesario, taladrar un agujero de 50 mm en el techo.



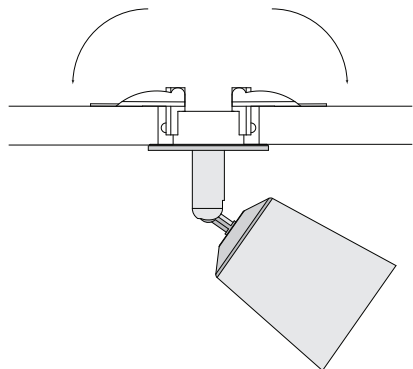
3. Realizar las conexiones de la alimentación a la luminaria en la caja de bornes suministrada.



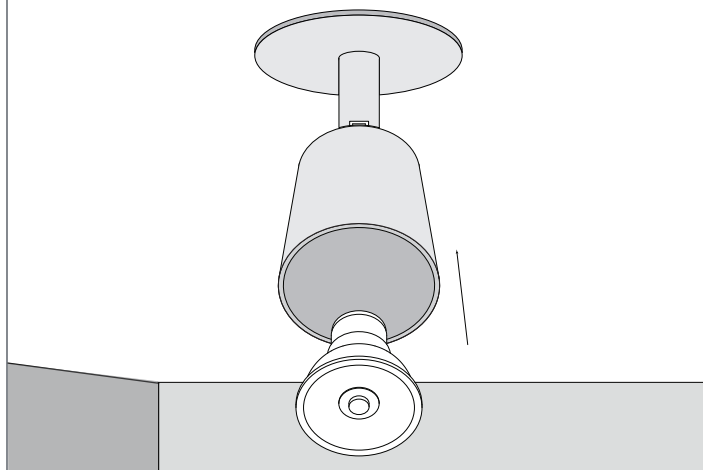
4. Doblar los clips hacia arriba e introducir la luminaria conectada en el hueco del techo.



5. Soltar los clips; la luminaria quedará fijada.



6. Colocar la bombilla GU10.



Instrucciones para la lámpara de superficies pintable Pembroke
Plantilla de corte de 50mm

