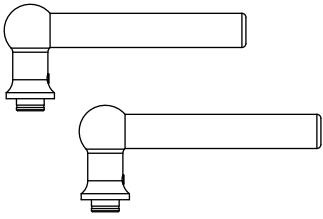


## Instrucciones para instalación de la manilla fija

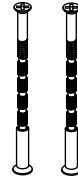
### Contents



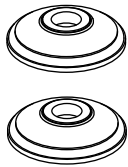
Manillas



Tornillos para madera



Tornillos pasantes M4



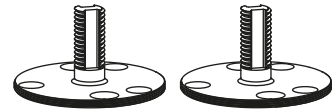
Rosetas



Fijador de roscas

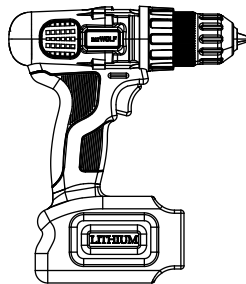


Tornillo prisionero

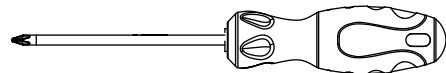


Ejes de fijación

### Herramientas que necesitarás



Taladro



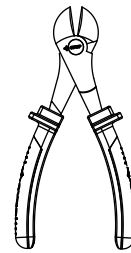
Destornillador de estrella



Broca de 8mm

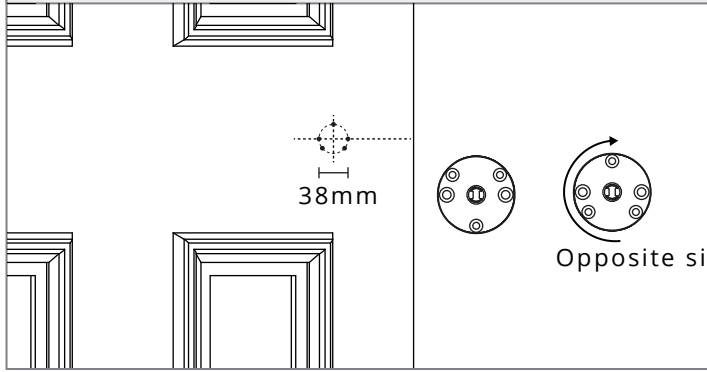
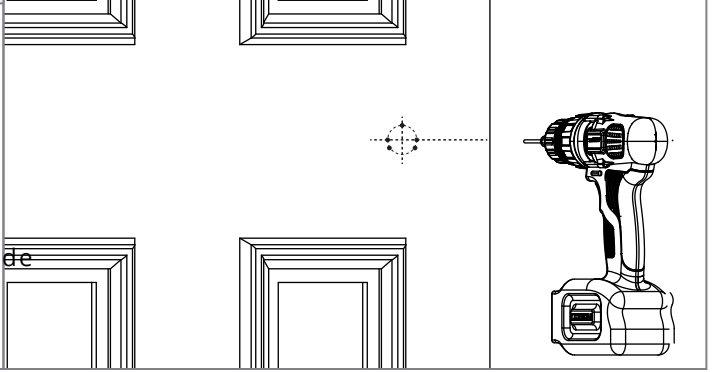
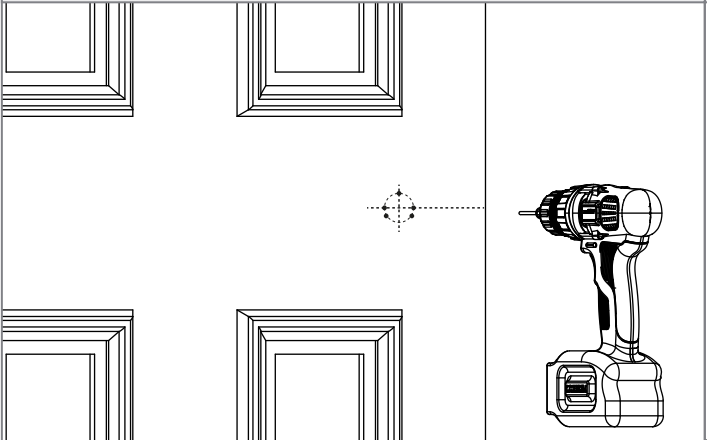
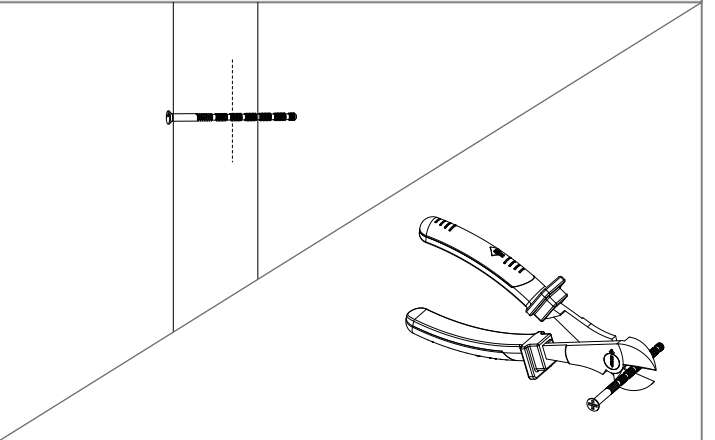
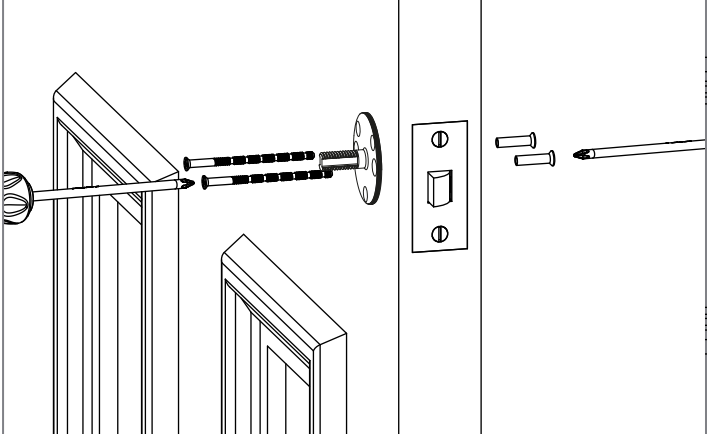
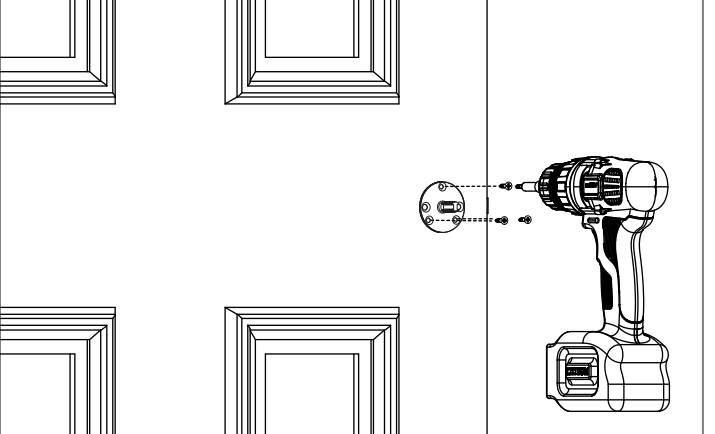


2mm Drill Bit

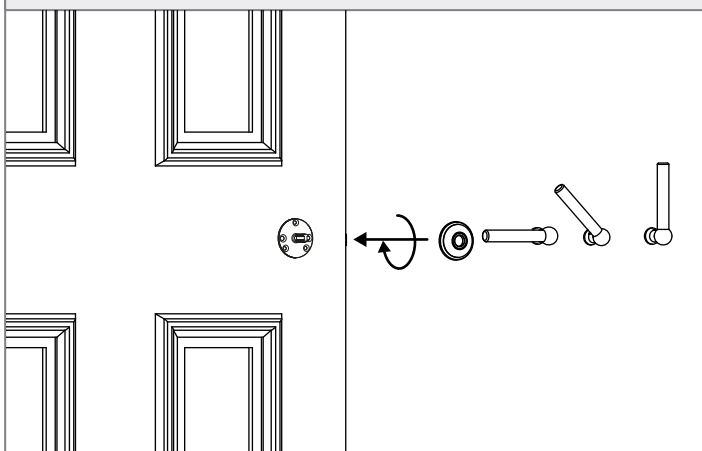


Alicates

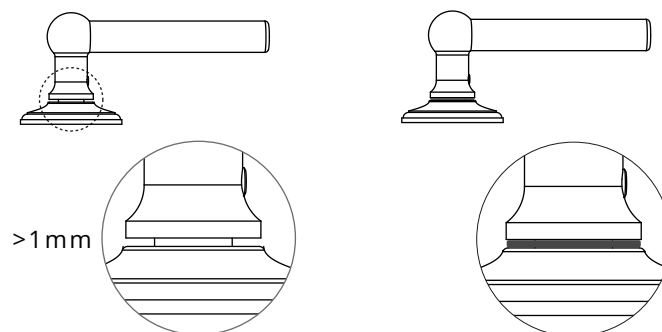
Al instalar las manillas en una puerta nueva, sugerimos taladrar primero la cavidad para el pestillo.

<p>1. Marcar las líneas centrales y las distancias entre los orificios en ambos lados de la puerta.</p>	<p>2. Taladrar orificios en la puerta para los tornillos pasantes con la broca de 8mm.</p>
	
<p>3. Taladre agujeros piloto para los tornillos de madera con la broca de 2 mm.</p>	<p>4. Recortar los tornillos a presión para que sean más pequeños que la profundidad de la puerta.</p>
	
<p>5. Atornillar los ejes fijos a la puerta con los tornillos pasantes.</p>	<p>6. Colocar los tornillos para madera en la puerta.</p>
	

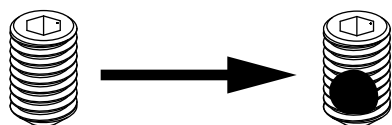
7. Atornillar las rosetas y las manillas al eje fijo.



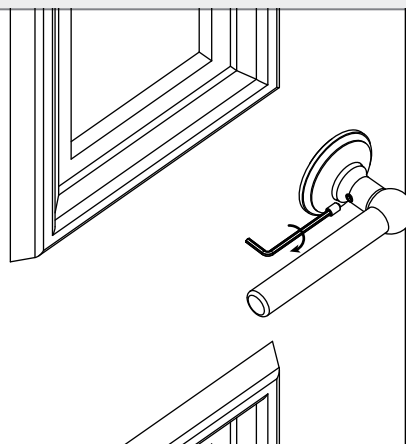
8. Si después de atornillar la manilla queda un hueco de más de 1mm entre el tirador y la roseta, utilizar la arandela para rellenar el espacio.



9 Aplicar fijador de roscas al tornillo prisionero.



10 Atornillar el tornillo prisionero a la manilla y asegurarse de que esté nivelada.



11. Esperar 45 minutos para que el fijador de roscas se seque completamente.



45 mins