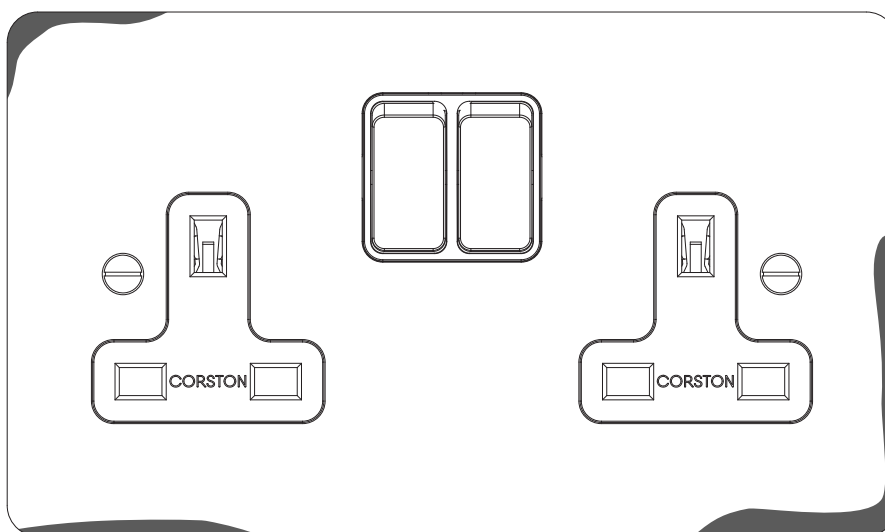


## Guía de cuidados de Cordón

Guía para el cuidado del yeso y el enlucido de cal húmedos

Los productos eléctricos Corston no deben instalarse en superficies húmedas como yeso o pintura. La superficie debe estar seca y completamente curada antes de la instalación.

Las construcciones hechas con enlucido de cal pueden producir un entorno que ataca el latón de los productos Corston, provocando una decoloración que comienza en los bordes y se extiende rápidamente hacia el interior. Esto se debe a que la cal acelera la alta reactividad natural del latón.



Si has observado un ennegrecimiento rápido de alguno de tus interruptores y enchufes de latón antiguo que están en contacto con paredes de yeso con cal, ponte en contacto con nosotros para que te asesoremos.

El siguiente proceso paso a paso resolverá el problema:

Retirar la placa frontal del interruptor o enchufe y dejar que las paredes se sequen por completo.

Repasar la placa de latón antiguo para eliminar las zonas ennegrecidas. Puedes hacer este paso con nuestro kit de mantenimiento de latón antiguo.

Colocar una barrera protectora entre el enlucido de cal y la placa de latón. La forma más sencilla de hacerlo es con una "placa" de papel, que puede sellarse con cola blanca o laca transparente en spray. La barrera de papel se colocará entre la pared y la parte posterior de la placa de latón. Si te pones en contacto con nosotros, podremos brindarte estas plantillas de papel.

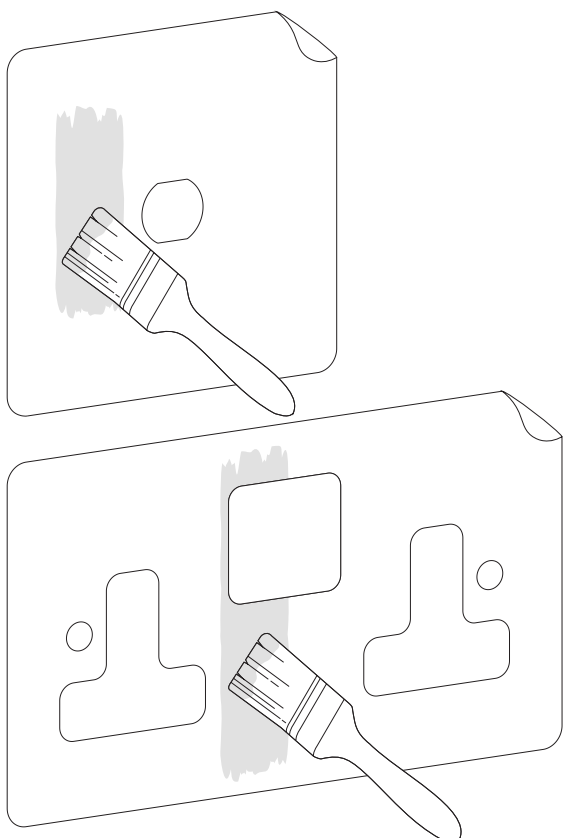
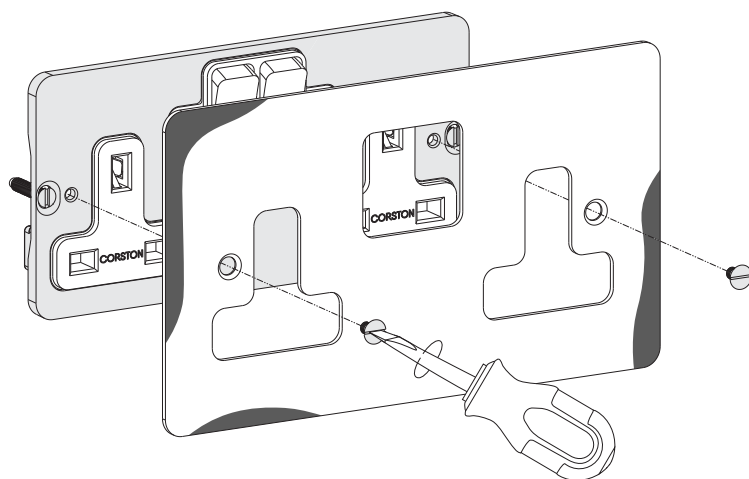
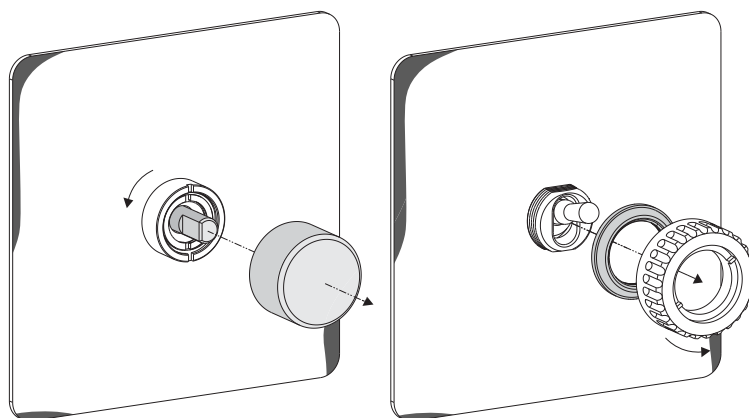
¿Prefieres ver las instrucciones en formato visual? Sigue bajando.

## Guía de cuidados de Cordón

Guía para el cuidado del yeso y el enlucido de cal húmedos

### Retirar la placa frontal

Retirar la placa frontal para preparar el repintado.



### Sellar la plantilla de papel

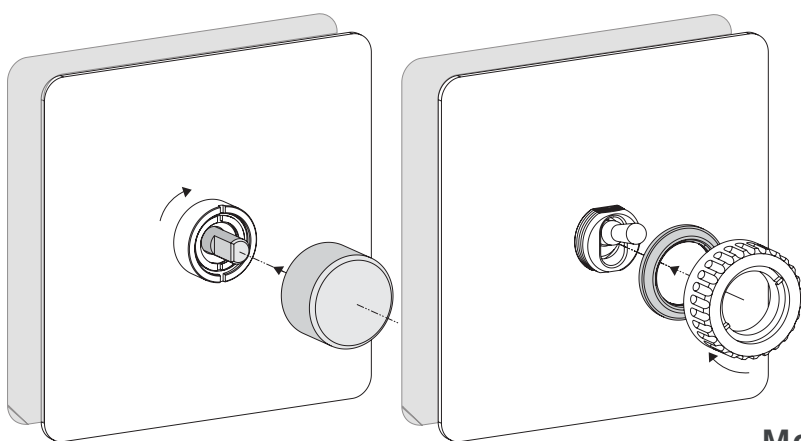
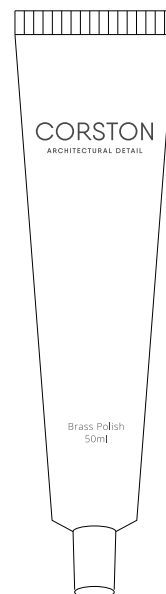
Cubrir la plantilla de papel con cola blanca o un spray de laca transparente. Dejar secar completamente antes de volver a montar.

## Guía de cuidados de Cordón

Guía para el cuidado del yeso y el enlucido de cal húmedos

### Pulir la placa frontal.

Restaurar el acabado de latón antiguo con nuestro kit de mantenimiento.



### Montar la placa frontal nuevamente.

Colocar la plantilla de papel detrás de la placa de latón para que actúe como barrera protectora.

