

## Información sobre la lámpara de techo individual 35mm Baylis



35mm - Código de latón antiguo - 15026



35mm - Código de bronce - 19305



35mm - Código de níquel pulido - 14666

Ubicación	Interiores
Clase	Clase 1
Grado IP	-
Zona de baño	Zona 3
Se requiere destornillador	No
Orificio de entrada	20mm
Profundidad de empotramiento	50mm
Clasificación al fuego	No
Longitud del cable	200mm
Fuente de luz	GU10
Vatíaje máximo	3W
Bombilla incluida	No
Ángulo de inclinación ajustable	180
Con interruptor	No
Regulable	Necesita bombilla
Tensión nominal	220-240V
Frecuencia nominal	50 /60Hz



## Información sobre la lámpara de techo individual 50mm Baylis



50mm - Código de latón antiguo - 18975



50mm - Código de bronce - 13449



50mm - Código de níquel pulido - 10625

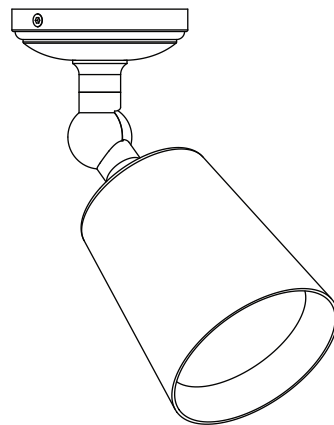
Ubicación	Interiores
Clase	Clase 1
Grado IP	-
Zona de baño	Zona 3
Se requiere destornillador	No
Orificio de entrada	20mm
Profundidad de empotramiento	50mm
Clasificación al fuego	No
Longitud del cable	200mm
Fuente de luz	GU10
Vatíaje máximo	6W
Bombilla incluida	No
Ángulo de inclinación ajustable	180
Con interruptor	No
Regulable	Necesita bombilla
Tensión nominal	220-240V
Frecuencia nominal	50 /60Hz



## Instrucciones sobre la lámpara de techo individual Baylis

Antes de la instalación, se debe aislar la alimentación eléctrica en el disyuntor de la unidad de consumo. Comprobar que la alimentación está desconectada.

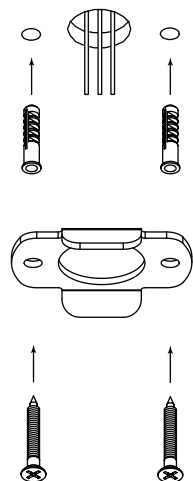
La lámpara de techo individual Baylis debe instalarse de acuerdo con las normas de construcción más recientes. En caso de duda, consultar a un electricista cualificado.



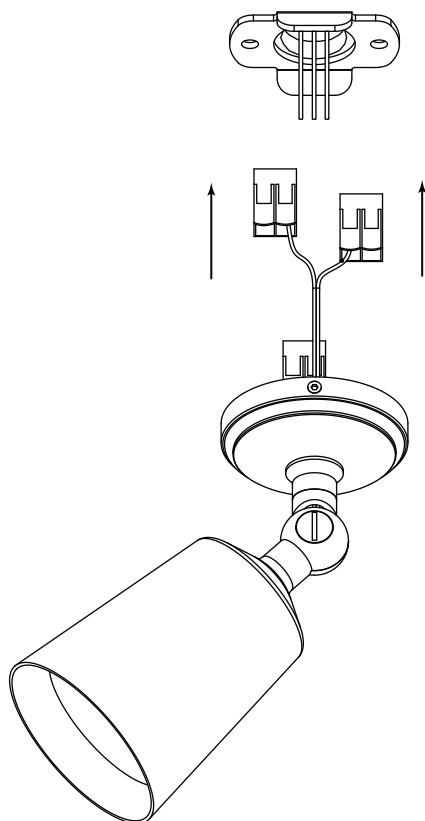
### Instalación

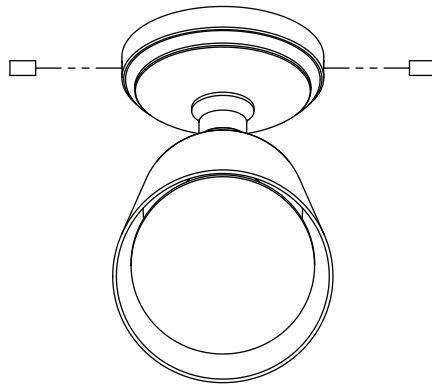
La lámpara de techo individual Baylis está diseñada para instalarse en el techo o en una pared con un hueco. Se necesita una sierra de 20 mm para los cables y los conectores. Hacer el orificio de 20 mm para los cables y los dos orificios de 6 mm para las fijaciones de plástico a la pared (encontrarás la plantilla en la página 5) en torno a la ubicación del cable que sale del techo o la pared. Introducir las fijaciones de plástico en los orificios.

Utilizar los dos tornillos incluidos para fijar la placa de montaje al techo o a la pared.

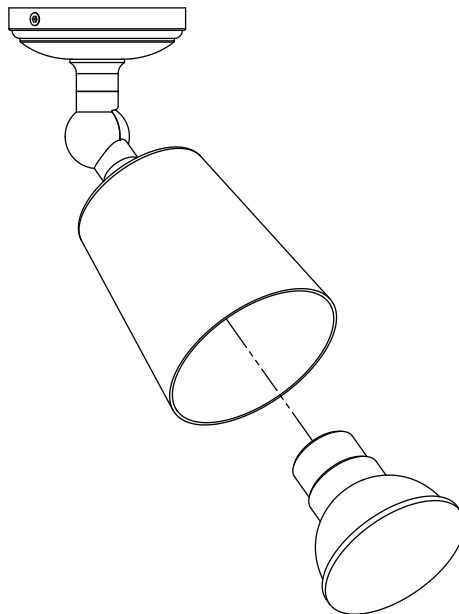


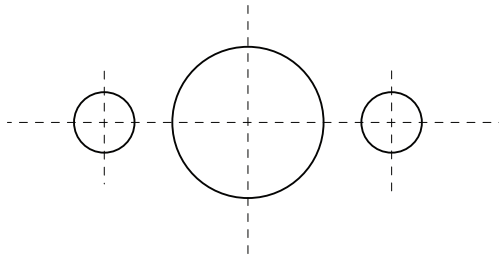
Usar el conector Wago incluido para conectar los cables de corriente (marrón), neutro (azul) y a tierra. Introducir los cables y los conectores Wago en el hueco y empujar la cejilla de latón sobre la placa de montaje hasta que quede enrasada con la superficie del techo.





Una vez enrasado, ajustar los dos tornillos prisioneros hasta que la lámpara quede fija. Insertar una bombilla GU10 de 50 mm (Arthur o Chester) o una bombilla de 35 mm (Court) en la pantalla y probar la luz para asegurarse de que el cableado es correcto.





Imprimir en hoja A4

## Instrucciones sobre la lámpara de techo doble Baylis



35mm - Código de latón antiguo - 11714



35mm - Código de bronce - 17626



35mm - Código de níquel pulido - 11739

Ubicación	Interiores
Clase	Clase 1
Grado IP	-
Zona de baño	Zona 3
Se requiere destornillador	No
Orificio de entrada	10mm
Profundidad de empotramiento	18mm
Clasificación al fuego	No
Longitud del cable	200mm
Fuente de luz	GU10
Vatíaje máximo	x2 3W
Bombilla incluida	No
Ángulo de inclinación ajustable	180
Con interruptor	No
Regulable	Necesita bombilla
Tensión nominal	220-240V
Frecuencia nominal	50 /60Hz



## Instrucciones sobre la lámpara de techo doble Baylis



50mm - Código de latón antiguo - 11595



50mm - Código de bronce - 15307



50mm - Código de níquel pulido - 10257

Ubicación	Interiores
Clase	Clase 1
Grado IP	-
Zona de baño	Zona 3
Se requiere destornillador	No
Orificio de entrada	10mm
Profundidad de empotramiento	18mm
Clasificación al fuego	No
Longitud del cable	200mm
Fuente de luz	GU10
Vatíaje máximo	x2 6W
Bombilla incluida	No
Ángulo de inclinación ajustable	180
Con interruptor	No
Regulable	Necesita bombilla
Tensión nominal	220-240V
Frecuencia nominal	50 /60Hz

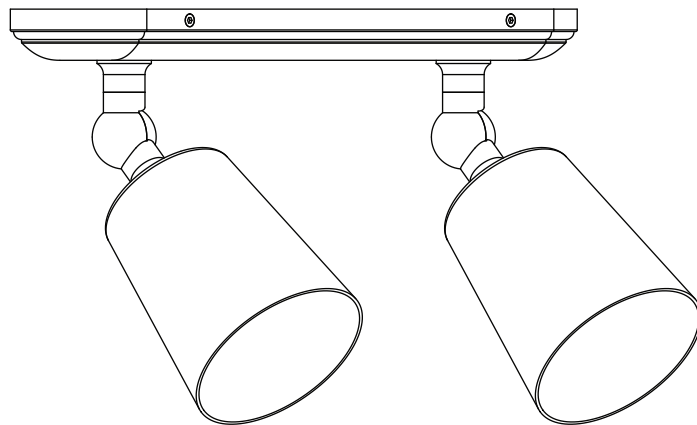




## Instrucciones sobre la lámpara de techo doble Baylis

Antes de la instalación, se debe aislar la alimentación eléctrica en el disyuntor de la unidad de consumo. Comprobar que la alimentación está desconectada.

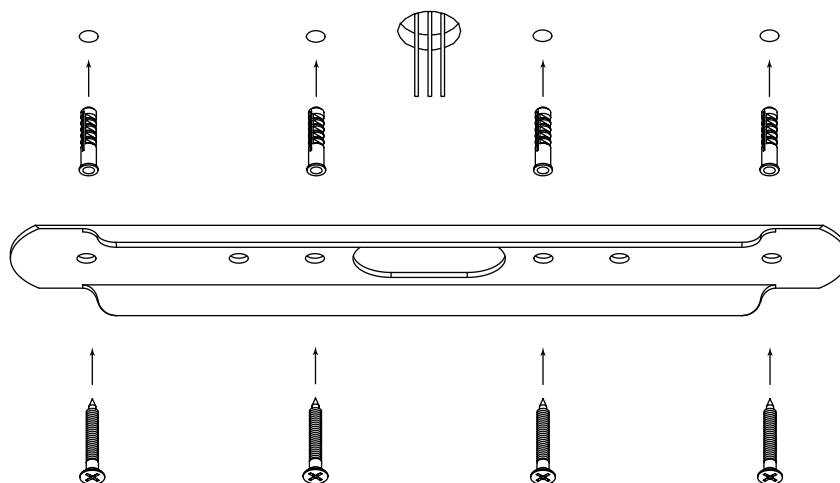
La lámpara de techo doble Baylis debe instalarse de acuerdo con las normas de construcción más recientes. En caso de duda, consultar a un electricista cualificado.



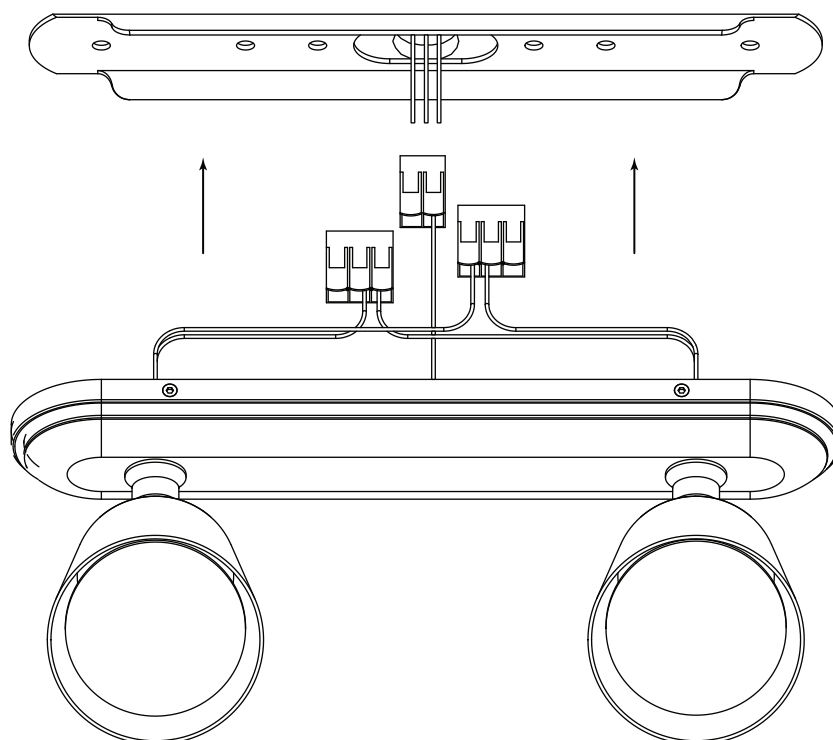
### Instalación

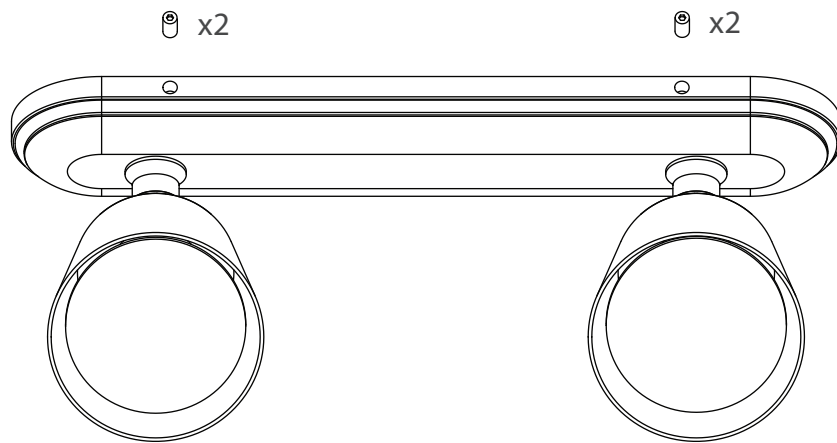
La lámpara de techo simple Baylis está diseñada para instalarse en el techo o en una pared. Hacer cuatro orificios de 6 mm para las fijaciones de plástico a la pared (encontrarás la plantilla en la página 4) en torno a la ubicación del cable que sale del techo o la pared. Introducir las fijaciones de plástico en los orificios.

Utilizar los cuatro tornillos incluidos para fijar la placa de montaje al techo o a la pared.



Usar el conector Wago incluido para conectar los cables de corriente (marrón), neutro (azul) y a tierra. Introducir los cables y los conectores Wago en la cejilla de latón sobre la placa de montaje hasta que quede enrasada con la superficie del techo.





Una vez enrasado, ajustar los cuatro tornillos prisioneros hasta que la lámpara quede fija. Insertar una bombilla GU10 de 50 mm (Arthur o Chester) o una bombilla de 35 mm (Court) en la pantalla y probar la luz para asegurarse de que el cableado es correcto.

