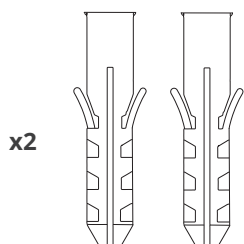


## Interruptor de cuerda para baño

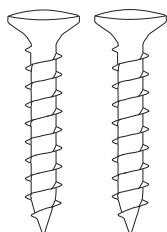
Un módulo de interruptor de luz, tapa y tirador diseñado para su uso en cuartos de baño y/o WC.

### Contenido:



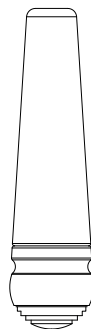
x2

Enchufe de pared



x2

Tornillo de montaje



x1

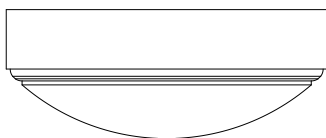
Tirador



x1

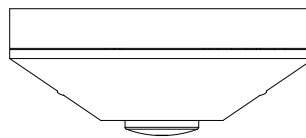
Conector del cable

x1



Tapa de latón

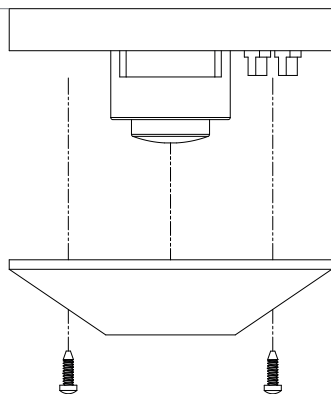
x1



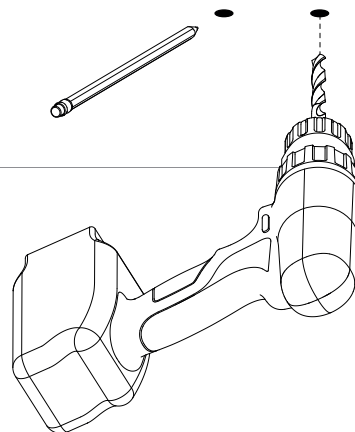
Módulo



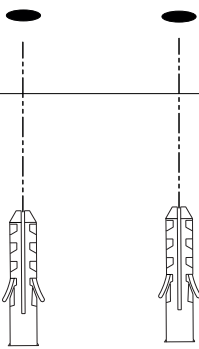
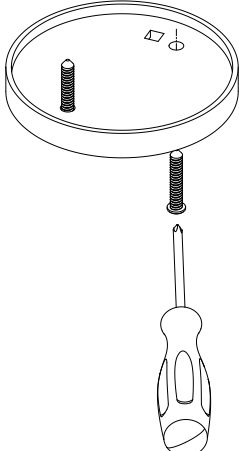
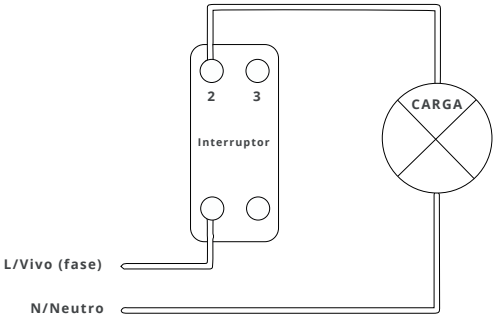
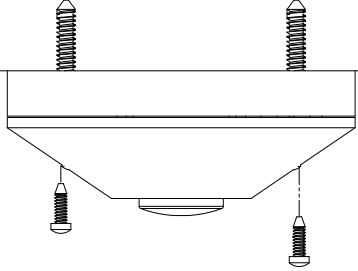
1. Quitar la tapa del terminal



2. Marcar y taladrar los orificios para los tacos de fijación



## Interruptor de cuerda para baño

<p>3. Instalar los tacos</p>	<p>4. Fijar la base al techo con las fijaciones suministradas</p>
	
<p>5. Cablear el interruptor siguiendo los diagramas de cableado de Corston</p>	<p>6. Volver a colocar la tapa de terminales en la base.</p>
	
<p>7. Enroscar la tapa de latón sobre el módulo de conmutación</p>	<p>8.</p>
