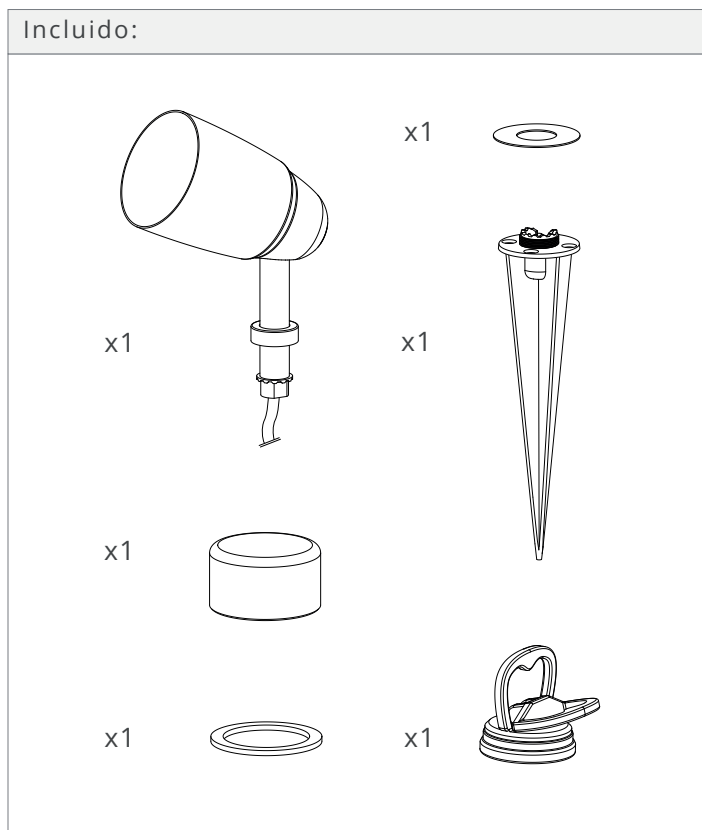


Instrucciones para las lámparas para piso Ealing

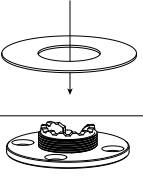
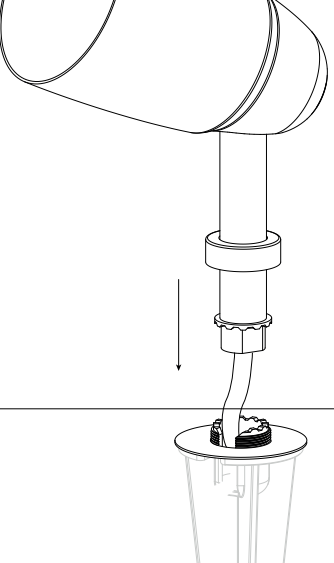


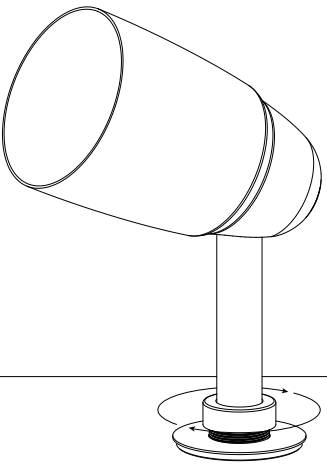
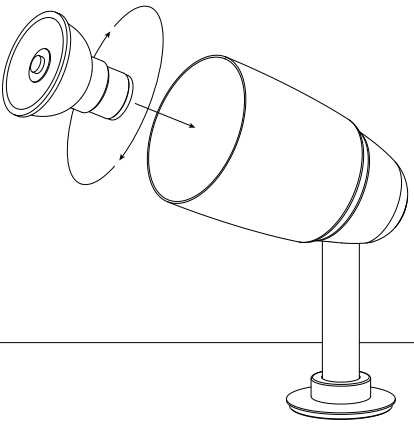
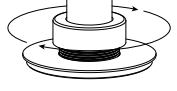
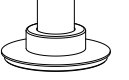
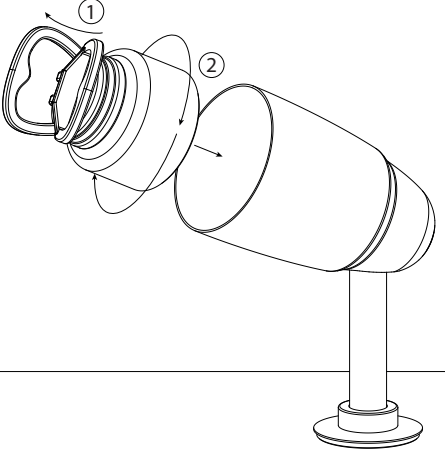
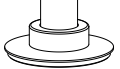
Estos productos deben instalarse en un ambiente seco y por un electricista cualificado. Desconectar la alimentación eléctrica del circuito antes de la instalación..

Ubicación	Exterior
Clase	Clase 1
Grado IP	IP56
Se requiere destornillador	No
Resistencia al fuego	No
Longitud del cable	3000mm
Fuente de luz	GU10
Potencia máxima	6W
Bombilla incluida	No
Con interruptor	No
Regulable	Con bombilla
Tensión nominal	220-240V
Frecuencia nominal	50 /60Hz



1. Alinear la dirección del foco con la espiga	2. Retirar el foco y martillar la espiga en su posición

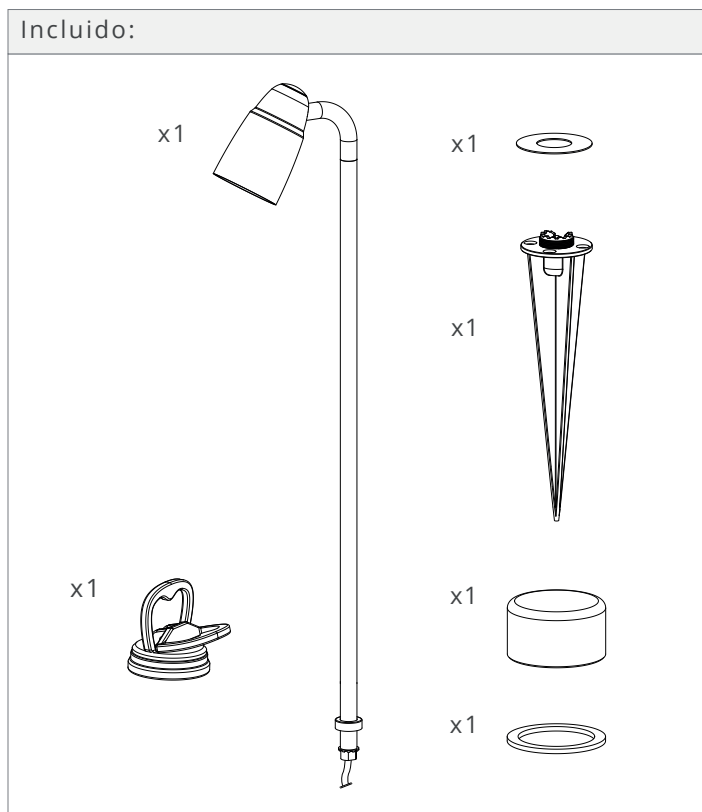
Instrucciones para las lámparas para piso Ealing

<p>3. Cubrir la base con una tapa de latón</p>	<p>4. Colocar el cable</p>
	
	
<p>5. Colocar la luz y apretar el borde</p>	<p>6. Instalar la bombilla</p>
	
	
<p>7. Instalar la cubierta de cristal utilizando la herramienta de succión</p>	
	
	

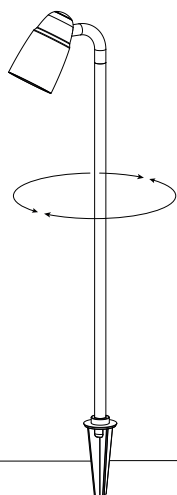
Instrucciones para la lámpara para sendero Ealing

Estos productos deben instalarse en un ambiente seco y por un electricista cualificado. Desconectar la alimentación eléctrica del circuito antes de la instalación.

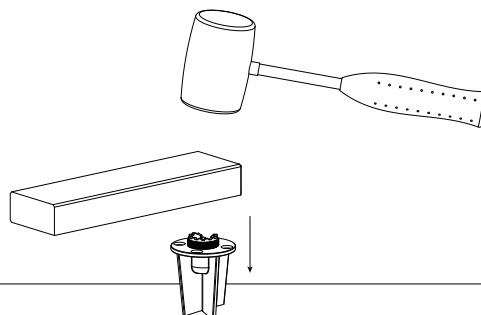
Ubicación	Exterior
Clase	Clase 1
Grado IP	IP56
Se requiere destornillador	No
Resistencia al fuego	No
Longitud del cable	3000mm
Fuente de luz	GU10
Potencia máxima	6W
Bombilla incluida	No
Con interruptor	No
Regulable	Con bombilla
Tensión nominal	220-240V
Frecuencia nominal	50 /60Hz



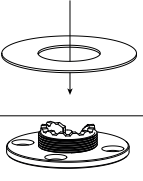
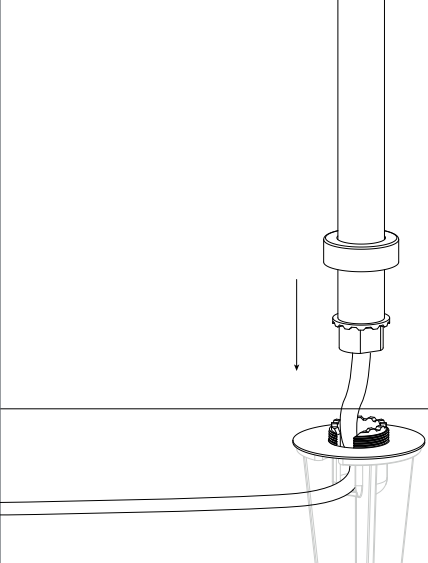

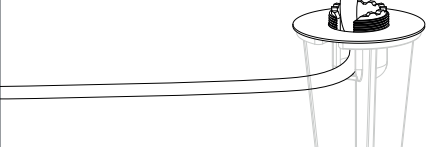
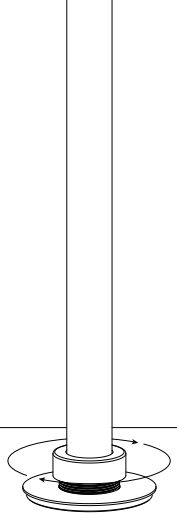
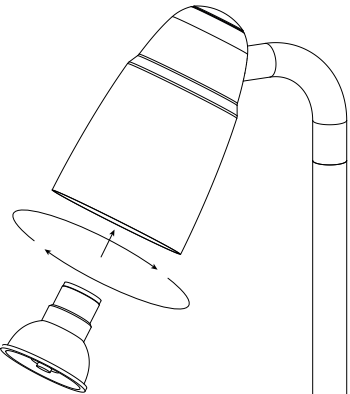
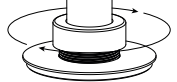

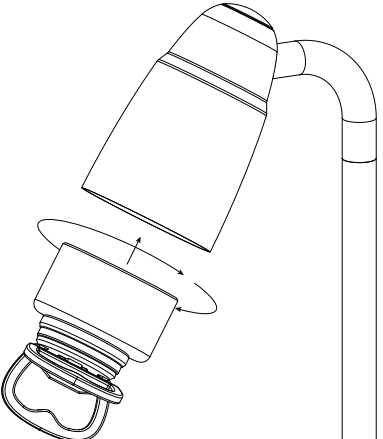
1. Alinear la dirección del foco con la espiga



2. Retirar el foco y martillar la espiga en su posición



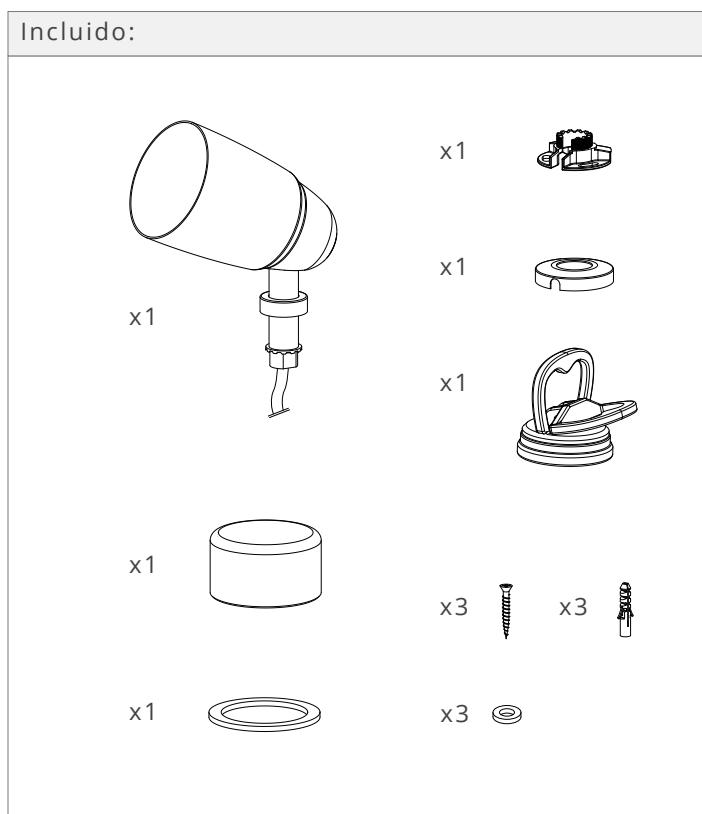
Instrucciones para la lámpara para sendero Ealing

<p>3. Cubrir la base con una tapa de latón</p>	<p>4. Colocar el cable</p>
	
	
<p>5. Colocar la luz y apretar el borde</p>	<p>6. Instalar la bombilla</p>
	
	
<p>7. Instalar la cubierta de cristal utilizando la herramienta de succión</p>	
	

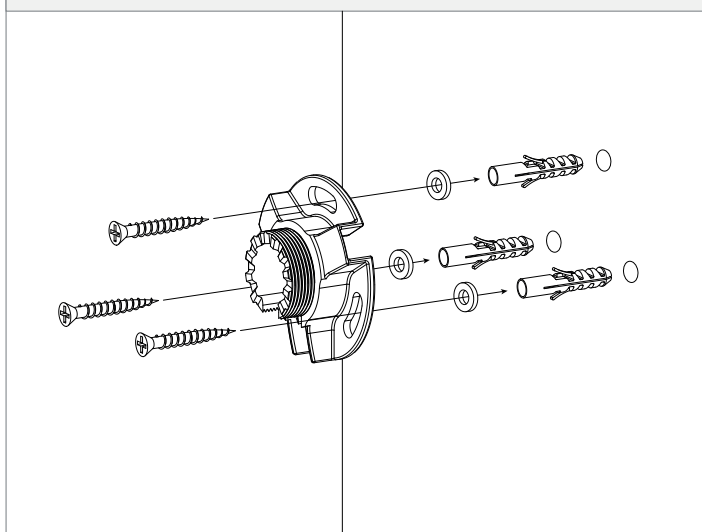
Instrucciones para la lámpara para piso Ealing

Estos productos deben instalarse en un ambiente seco y por un electricista cualificado. Desconectar la alimentación eléctrica del circuito antes de la instalación.

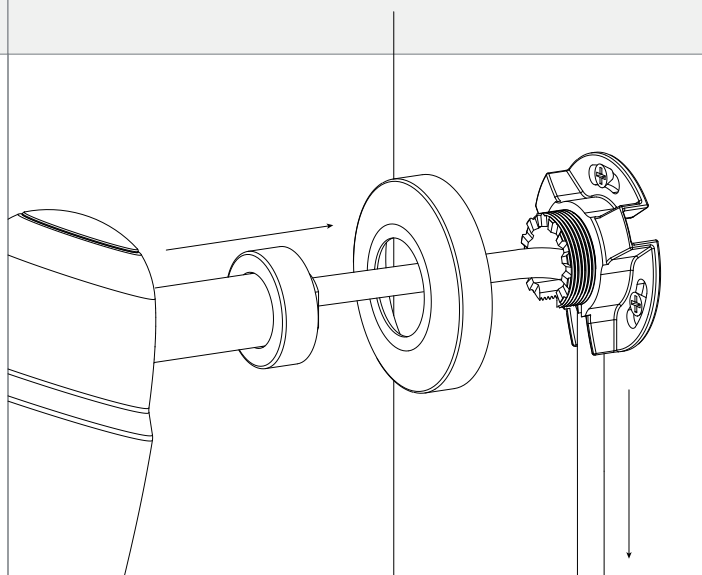
Ubicación	Exterior
Clase	Clase 1
Grado IP	IP56
Se requiere destornillador	No
Resistencia al fuego	No
Longitud del cable	3000mm
Fuente de luz	GU10
Potencia máxima	6W
Bombilla incluida	No
Con interruptor	No
Regulable	Con bombilla
Tensión nominal	220-240V
Frecuencia nominal	50 /60Hz



1. Hacer los orificios, colocar las fijaciones y atornillar la base a la pared

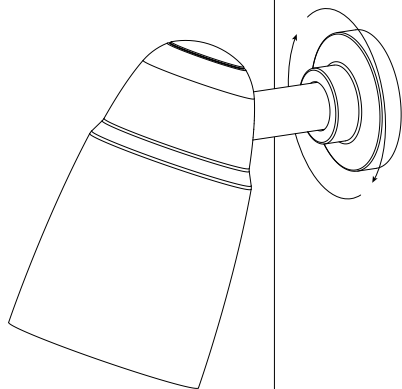


2. Colocar el cable

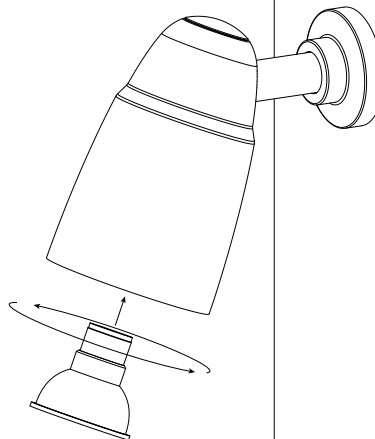


Instrucciones para la lámpara para piso Ealing

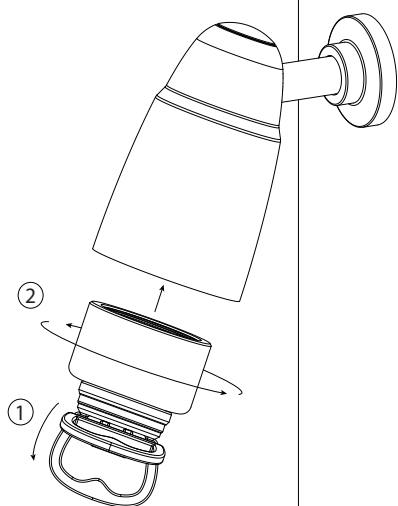
3. Colocar la luz y apretar el borde



4. Instalar la cubierta de cristal utilizando la herramienta de succión



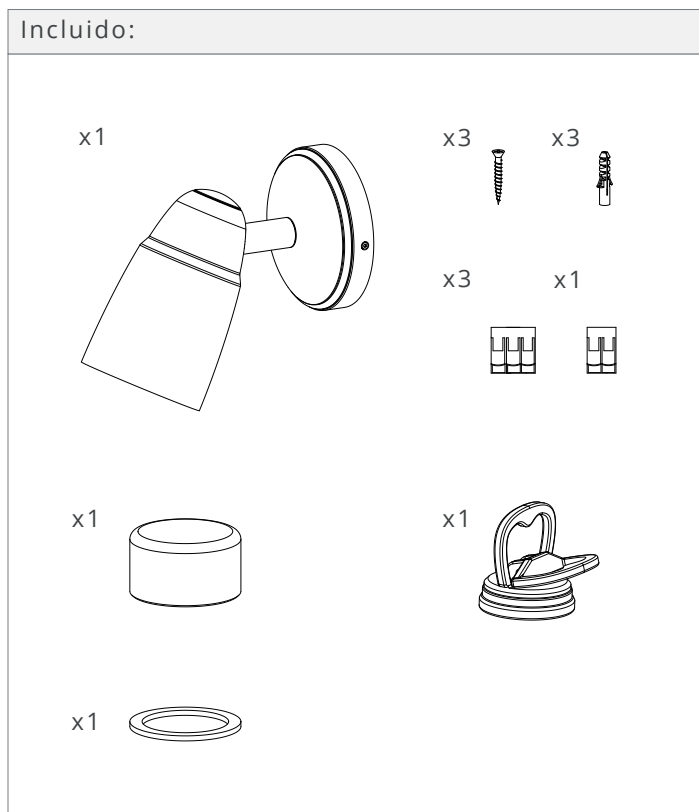
5. Instalar la cubierta de cristal utilizando la herramienta de succión



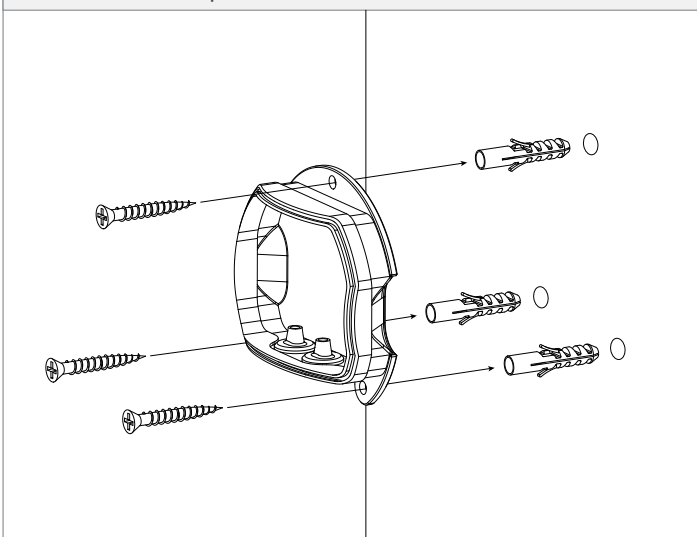
Instrucciones para la lámpara para piso Ealing

Estos productos deben instalarse en un ambiente seco y por un electricista cualificado. Desconectar la alimentación eléctrica del circuito antes de la instalación.

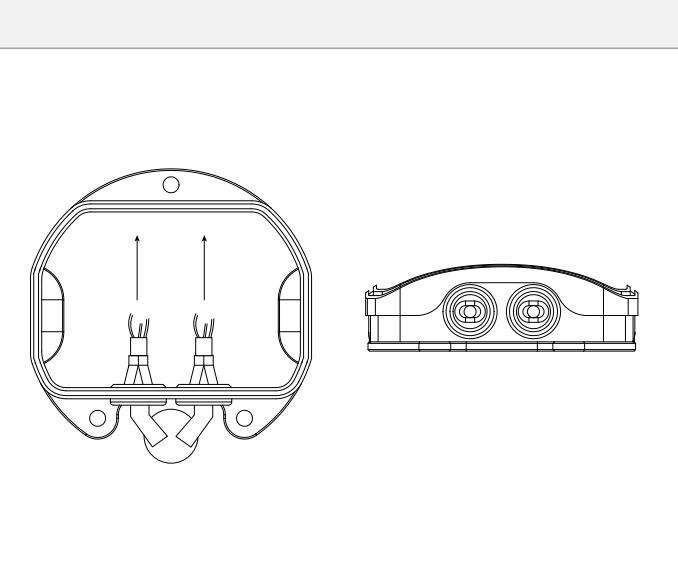
Ubicación	Exterior
Clase	Clase 1
Grado IP	IP56
Se requiere destornillador	No
Resistencia al fuego	No
Longitud del cable	3000mm
Fuente de luz	GU10
Potencia máxima	6W
Bombilla incluida	No
Con interruptor	No
Regulable	Con bombilla
Tensión nominal	220-240V
Frecuencia nominal	50 /60Hz



1. Hacer los orificios, colocar las fijaciones y atornillar la base a la pared

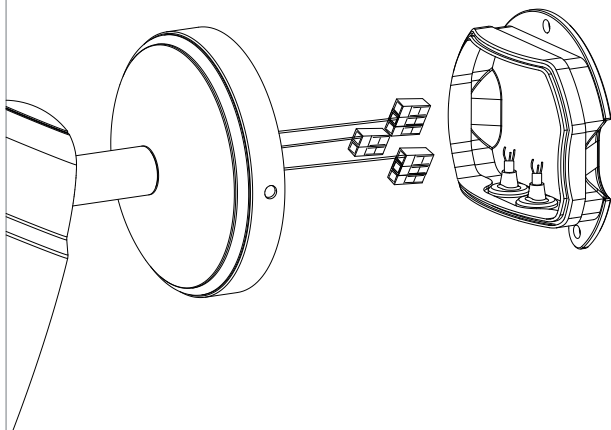


2. Pasar el cable por el pasacables

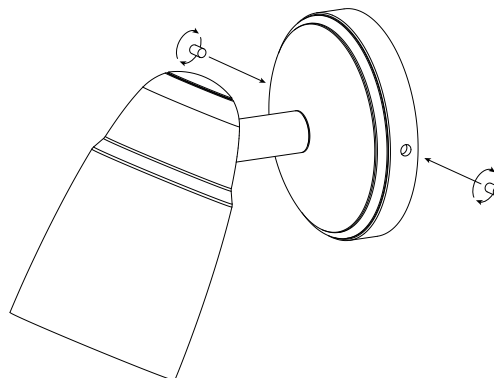


Instrucciones para la lámpara para piso Ealing

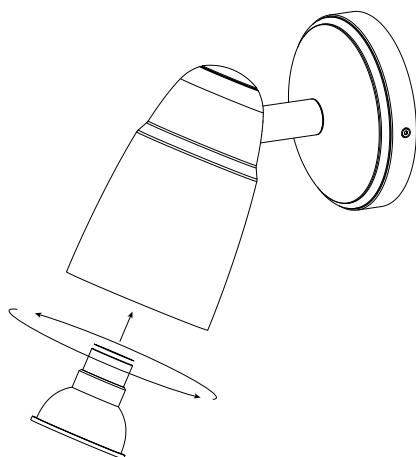
3. Hacer las conexiones con Wagos



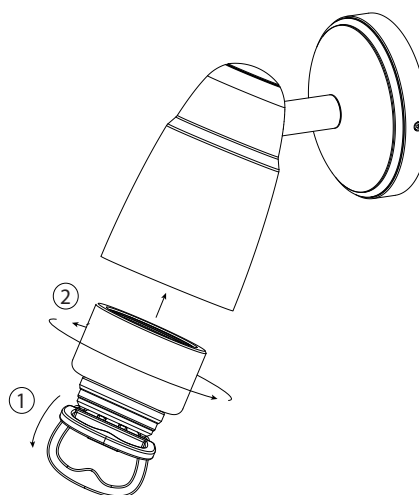
4. Fijar la base con tornillos prisioneros



5. Instalar la bombilla



6. Instalar la cubierta de cristal utilizando la herramienta de succión



WInstrucciones para los conectores a prueba de agua

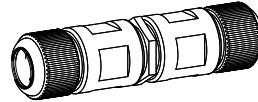
Estos productos deben instalarse en un ambiente seco y por un electricista cualificado. Desconectar la alimentación eléctrica del circuito antes de la instalación..

Ubicación	Exterior
Grado IP	IP56
Resistencia al fuego	No



Incluido:

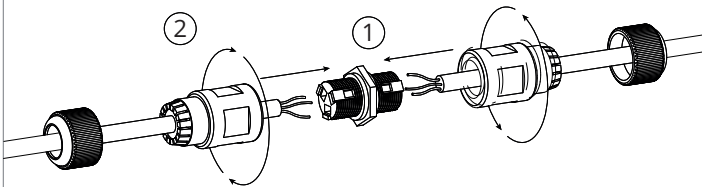
x1



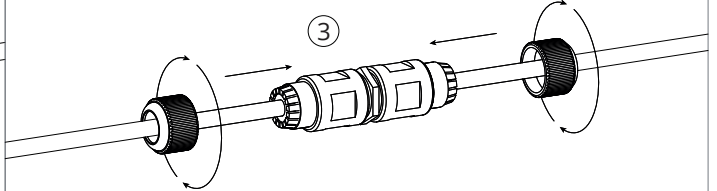
x2



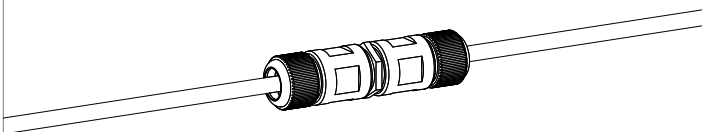
1. Conectar los cables mediante un terminal estanco



2. Atornillar las abrazaderas

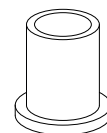


3. Ocultar la conexión



4. Intercambiar los pasacables cuando se utilice cable armado

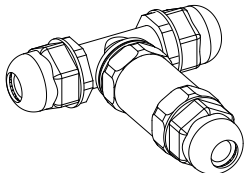
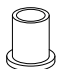
x2



WInstrucciones para los conectores a prueba de agua

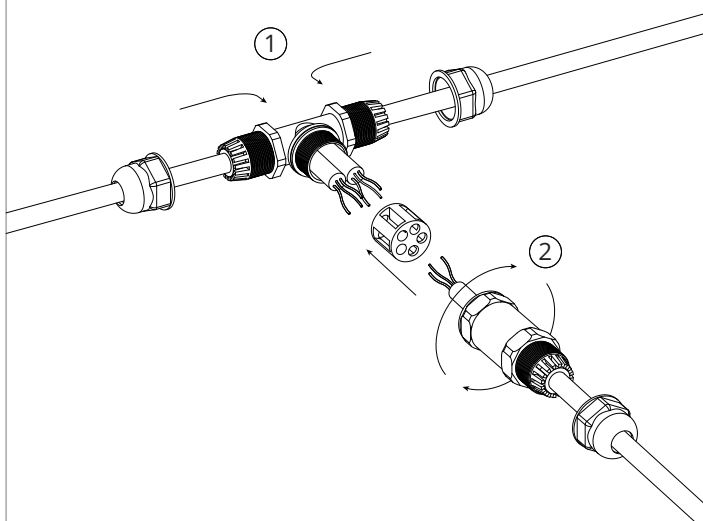
Estos productos deben instalarse en un ambiente seco y por un electricista cualificado. Desconectar la alimentación eléctrica del circuito antes de la instalación..

Ubicación	Exterior
Grado IP	IP56
Resistencia al fuego	No

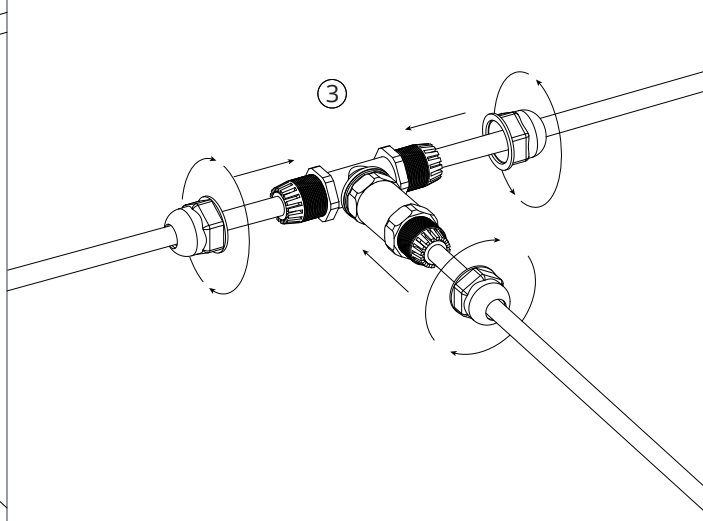
Incluido:	
x1	x3
	



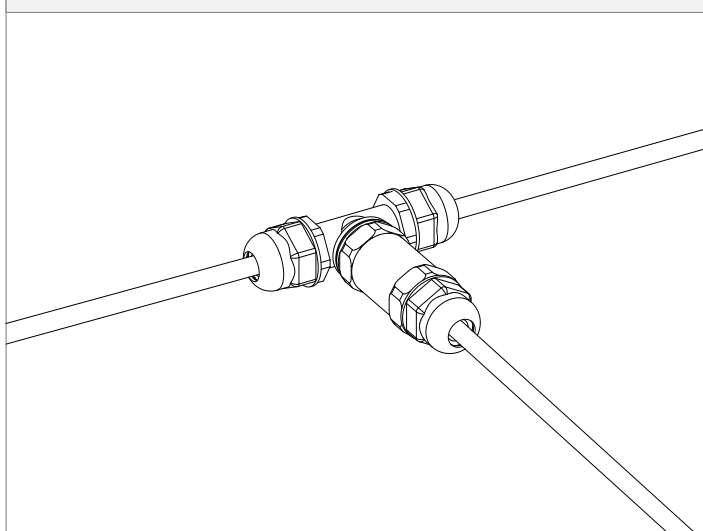
1. Conectar los cables mediante un terminal estanco



2. Atornillar las abrazaderas



3. Ocultar la conexión



4. Intercambiar los pasacables cuando se utilice cable armado

x3

