

Instrucciones para los apliques de pared medianos

Estos productos deben ser instalados en condiciones secas por un electricista cualificado. Desconectar la alimentación eléctrica del circuito antes de la instalación.

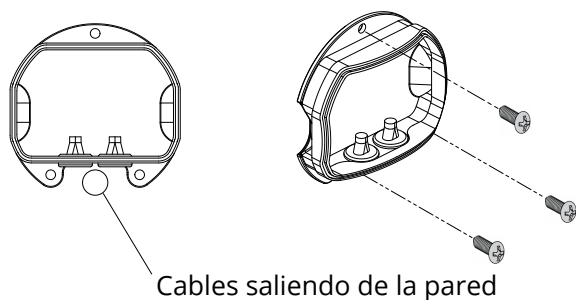
| | |
|----------------------------|-------------------|
| Ubicación | Interior/Exterior |
| Clase | Clase 1 |
| Categoría IP | IP44 |
| Zona de baño | Zona 2 |
| Se requiere destornillador | No |
| Resistencia al fuego | No |
| Longitud del cable | 200mm |

| | |
|------------------|----|
| Fuente de luz | G9 |
| Potencia máxima | 6W |
| Incluye bombilla | No |

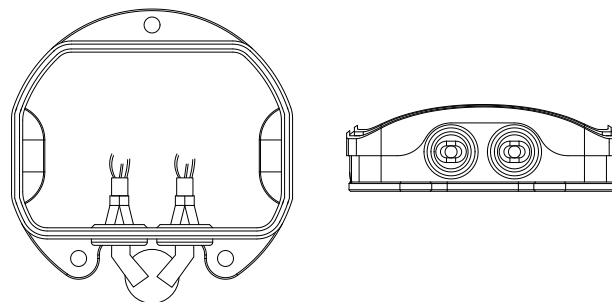
| | |
|--------------------|-------------------|
| Con interruptor | No |
| Regulable | Necesita bombilla |
| Tensión nominal | 220-240V |
| Frecuencia nominal | 50 /60Hz |



1. Instalar el soporte de la luz de pared



2. Pasar los cables por el pasacables



Instrucciones para los apliques de pared medianos

| | |
|--|--|
| <p>3. Conectar los WAGO dentro de la base</p> | <p>4. Apretar los tornillos prisioneros</p> |
| <p>5. Desatornillar la tapa de cristal para añadir la bombilla</p> | <p>6. Atornillar la pantalla Claremont en el cuerpo</p> |
| <p>7. Utilizar el anillo para fijar la pantalla</p> | <p>8. Ajustar la altura de la pantalla con los tornillos prisioneros</p> |