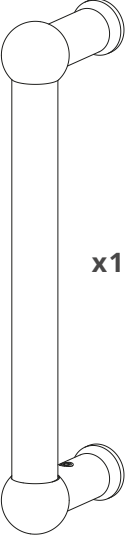
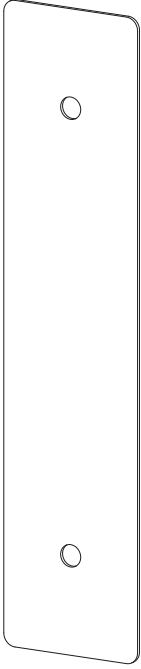


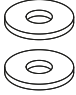
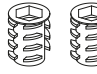
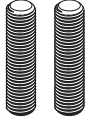
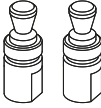
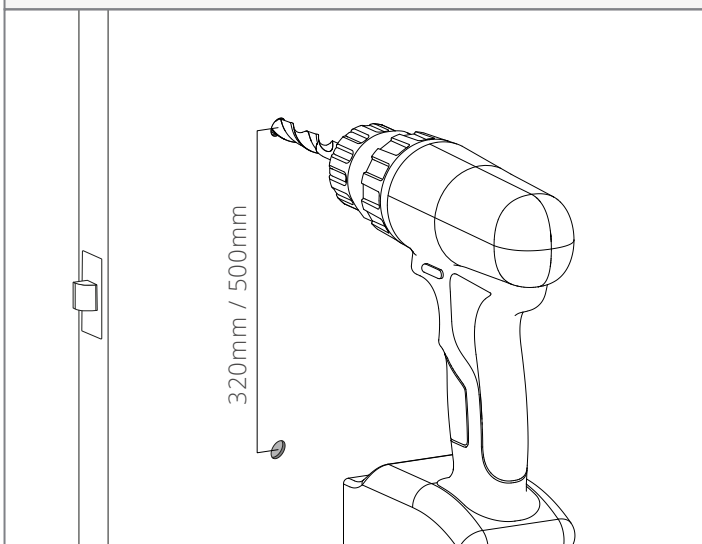


Tirador simple Harper

Contenido

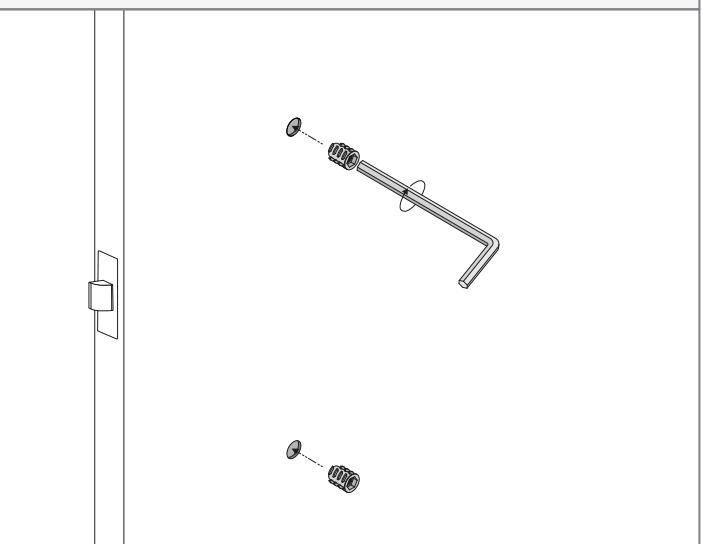
 <p>x1</p> <p>Tirador simple Harper</p>	 <p>x1</p> <p>Placa para tirador Harper</p>	 <p>x1</p> <p>Almohadilla de dos caras (opcional)</p>	 <p>x1</p> <p>Llave hexagonal (Allen)</p>	 <p>x2</p> <p>Arandelas de goma</p>  <p>x2</p> <p>Tuercas de inserción</p>  <p>x2</p> <p>Barras roscadas</p>  <p>x2</p> <p>Anclajes del tirador</p>
---	--	---	---	---

1. Taladrar los orificios



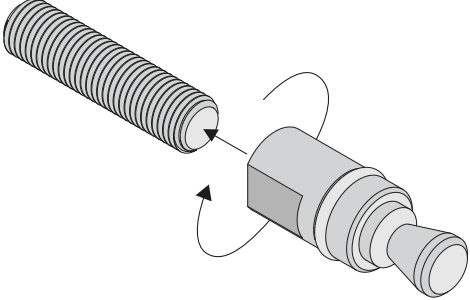
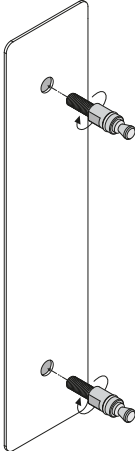
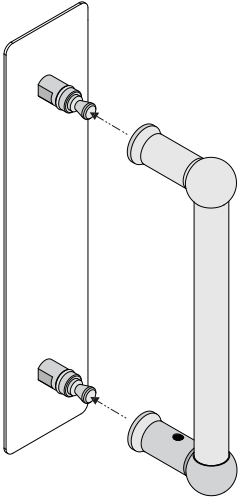
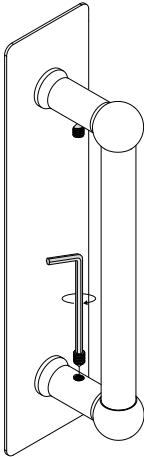
Marcar y taladrar dos agujeros en la puerta de madera utilizando una broca de 10 mm. Se puede utilizar cinta adhesiva para marcar los orificios con precisión y ajustar la posición.

2. Insertar las tuercas



Utilizar la llave Allen para introducir las tuercas de inserción en los orificios. Asegurarse de que la tuerca de inserción quede al ras de la superficie.

Tirador simple Harper

3. Insertar las barras roscadas	4. Fijar los anclajes del tirador (y la placa)
	
<p>Insertar la barra roscada hasta el fondo en el anclaje del tirador.</p>	<p>Atornillar los anclajes en la puerta sobre la placa y ajustarlos con la mano. En puertas más robustas, utilizar una llave.</p>
5. Fijar el tirador	6. Ajustar los tornillos prisioneros
	
<p>Fijar el tirador a los anclajes. Ambos extremos del tirador deben quedar al ras de la placa/puerta.</p>	<p>Con la llave Allen, ajustar los dos tornillos prisioneros de la parte interior del tirador.</p>

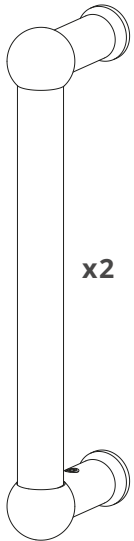
Tener en cuenta:

La almohadilla de doble cara puede utilizarse para fijar la placa a la puerta. Esto es para ayudar con las superficies desiguales de la puerta. Una vez fijada a la placa, no puede retirarse. Se debe utilizar solo si la placa no es estable sin ella.

Se pueden utilizar arandelas de goma para proteger el marco de la puerta, pero serán visibles.

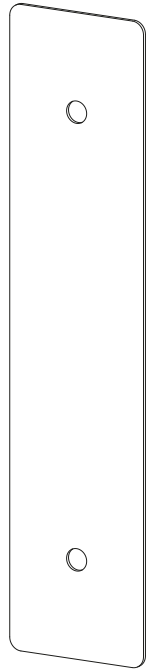
Tirador doble Harper

Contenido



x2

Tiradores Harper



x2

Placas para tirador Harper



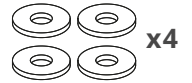
x2

Almohadillas de dos caras (opcional)



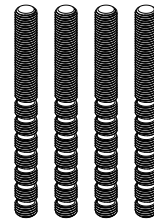
x1

Llave hexagonal (Allen)



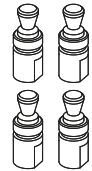
x4

Arandelas de goma



x4

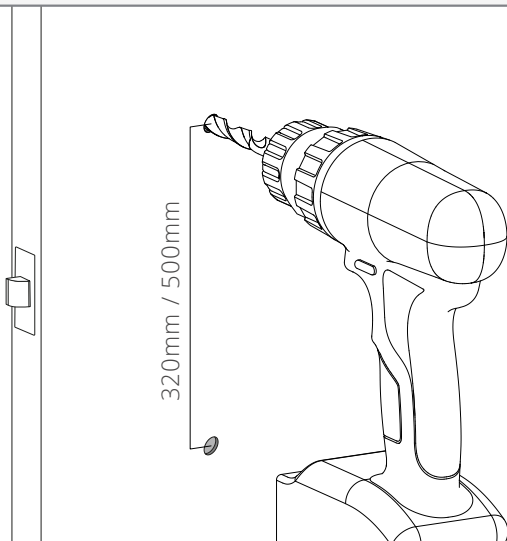
Barras roscadas



x4

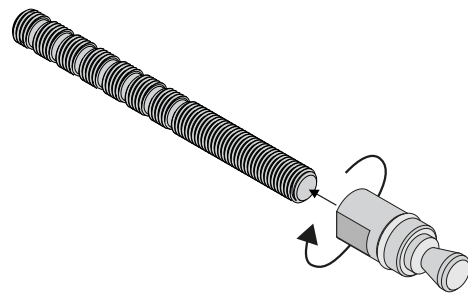
Anclajes del tirador

1. Taladrar los orificios



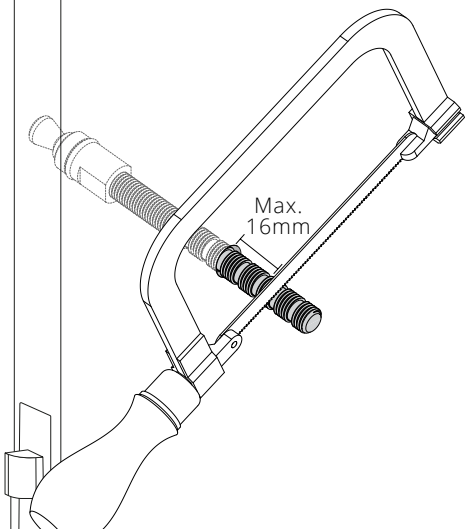
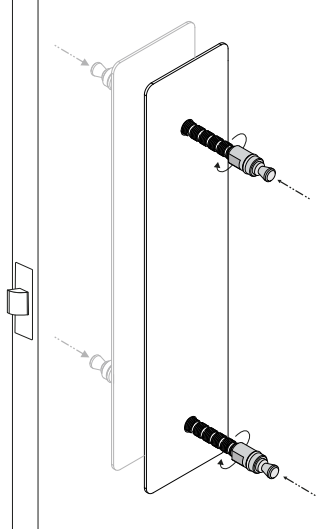
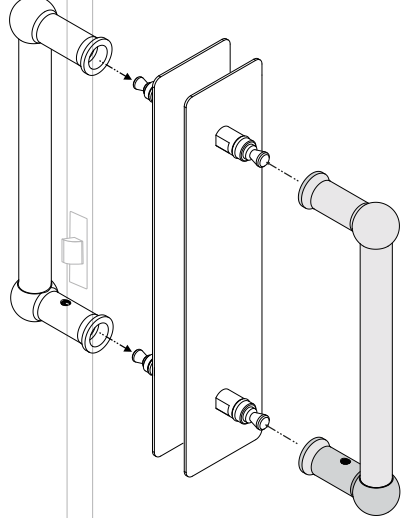
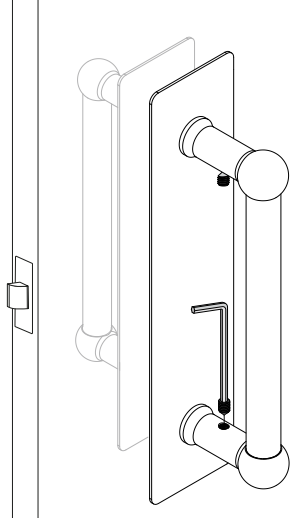
Marcar y taladrar dos agujeros en la puerta de madera utilizando una broca de 10 mm. Se puede utilizar cinta adhesiva para marcar los orificios con precisión y ajustar la posición.

2. Insertar las barras roscadas



Insertar la barra roscada hasta el fondo en el anclaje del tirador.

Tirador doble Harper

<p>3. Cortar las barras roscadas</p>	<p>4. Fijar los anclajes del tirador (y las placas)</p>
	
<p>Insertar la barra roscada en la puerta y marcar 16 mm de rosca a través del otro lado. Cortar la barra roscada con una sierra para metales.</p>	<p>Atornillar los anclajes en la puerta sobre la placa y ajustarlos con la mano. En puertas más robustas, utilizar una llave.</p>
<p>5. Fijar los tiradores</p>	<p>6. Ajustar los tornillos prisioneros</p>
	
<p>El tirador puede estar unido a los anclajes. Ambos extremos del tirador deben quedar al ras de la placa o la puerta.</p>	<p>Con la llave Allen, ajustar los cuatro tornillos prisioneros de la parte interior del tirador.</p>

Tener en cuenta:

La almohadilla de doble cara puede utilizarse para fijar la placa a la puerta. Esto es para ayudar con las superficies desiguales de la puerta. Una vez fijada a la placa, no puede retirarse. Se debe utilizar solo si la placa no es estable sin ella.

Se pueden utilizar arandelas de goma para proteger el marco de la puerta, pero serán visibles. **Las tuercas de goma deben usarse para la colocación en puertas de vidrio.**