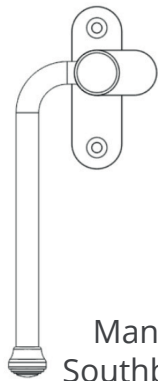


Instrucciones para la manija con placa para ventana abatible Southbank

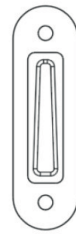
Contenido



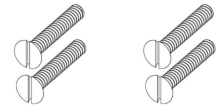
Manija Southbank



Placa frontal

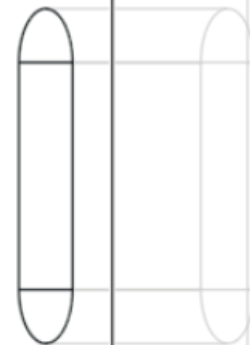
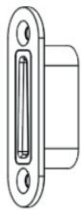


Inserción plástica abatible



4 tornillos para madera con cabeza ranurada de 4mm

Utilizar la parte posterior de la inserción de plástico como plantilla para trazar el tamaño y la forma de la cavidad empotrada. La cavidad debe tener al menos 15mm de profundidad para alojar la inserción. Recomendamos utilizar una fresadora para obtener los mejores resultados.



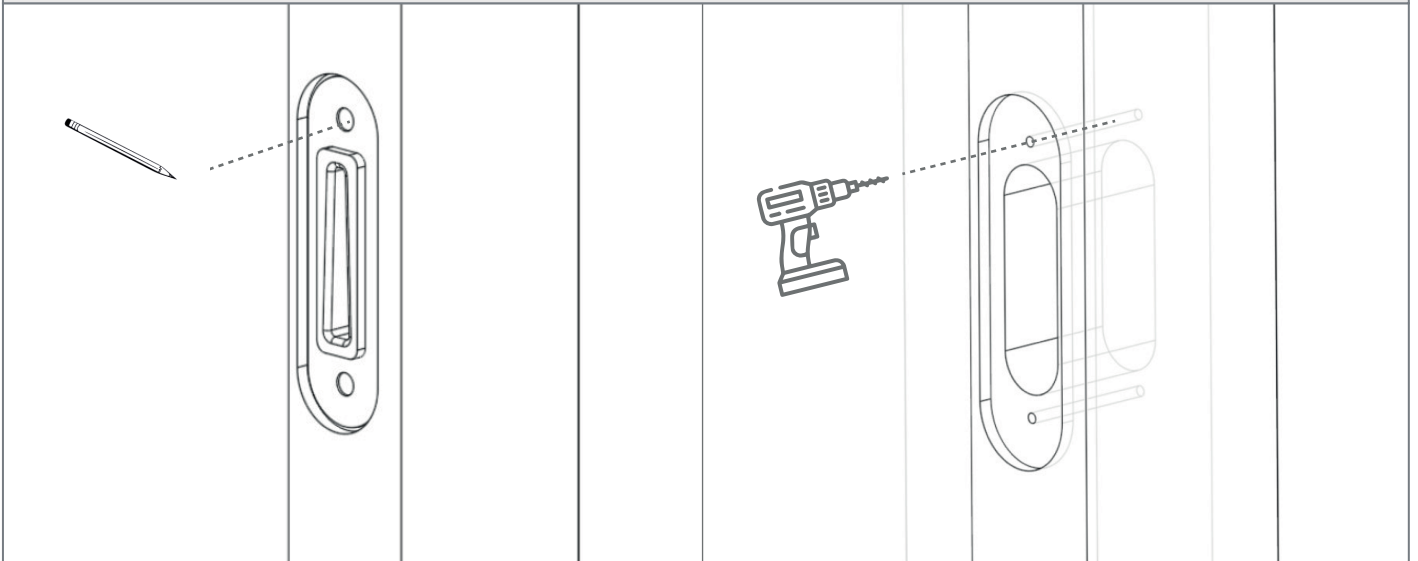
15mm

La placa frontal también se puede rebajar 2,5mm si se requiere un ajuste enrasado.

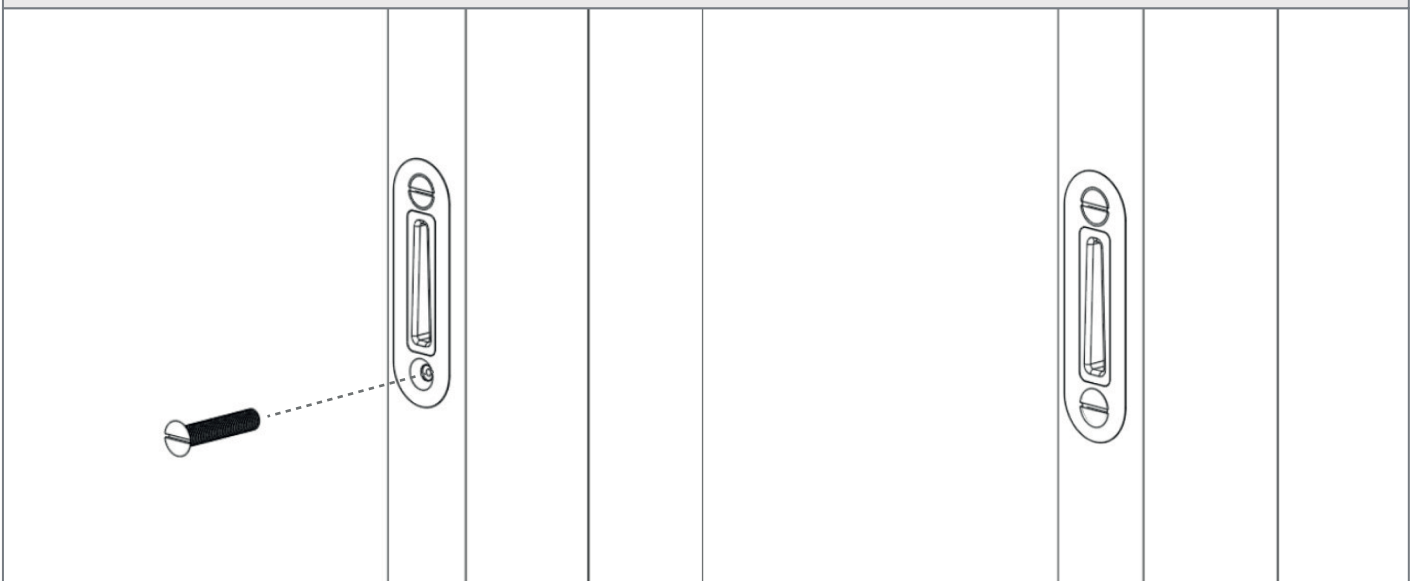


Instrucciones para la manija con placa para ventana abatible Southbank

Utilizar la inserción de plástico para marcar los orificios de montaje antes de taladrar un orificio piloto para los tornillos para madera de 4mm.

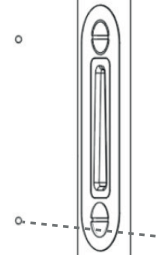
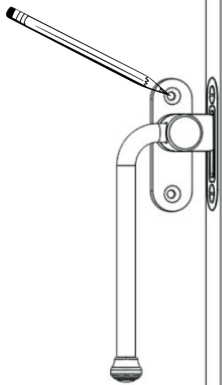


Fijar la placa al marco con los tornillos incluidos.

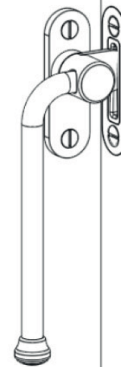
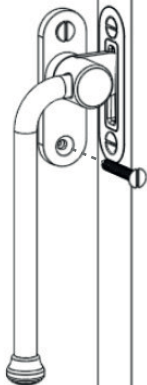


Instrucciones para la manija con placa para ventana abatible Southbank

Colocar la manija en la cara de la ventana y utilizar un lápiz para marcar las posiciones de los agujeros de montaje. Asegurarse de que la manija está en su posición de reposo y que la ventana puede abrirse y cerrarse libremente antes de taladrar los agujeros piloto.



Fijar la manija a la ventana con los tornillos suministrados.

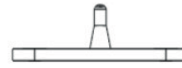


Instrucciones para el brazo sujetador para ventana abatible Southbank

Contenido



Brazo sujetador Southbank

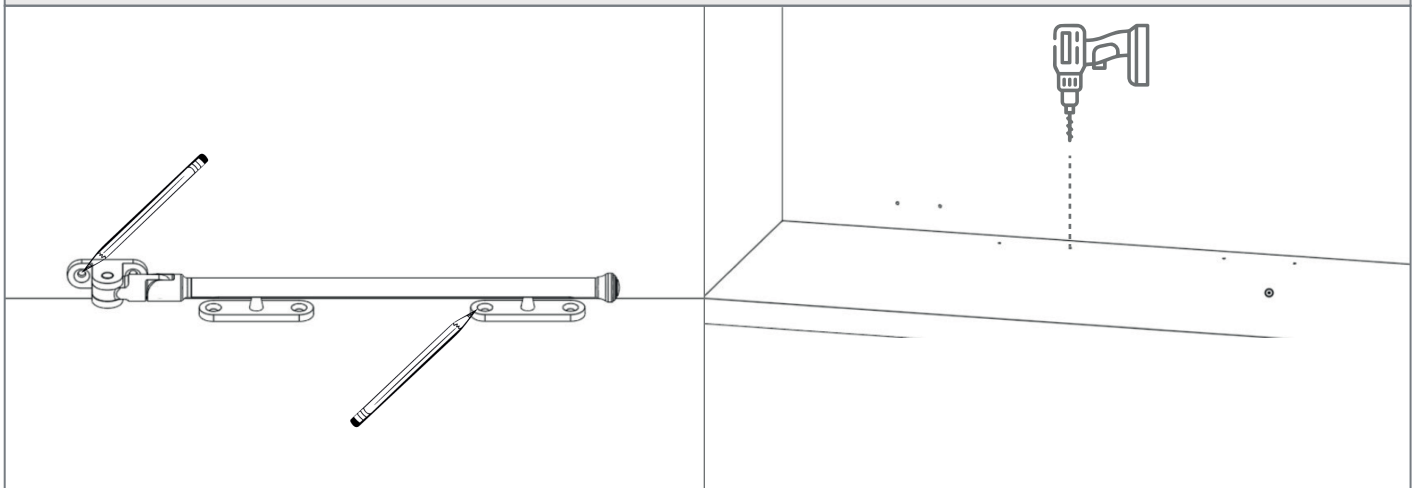


2 pasadores Southbank

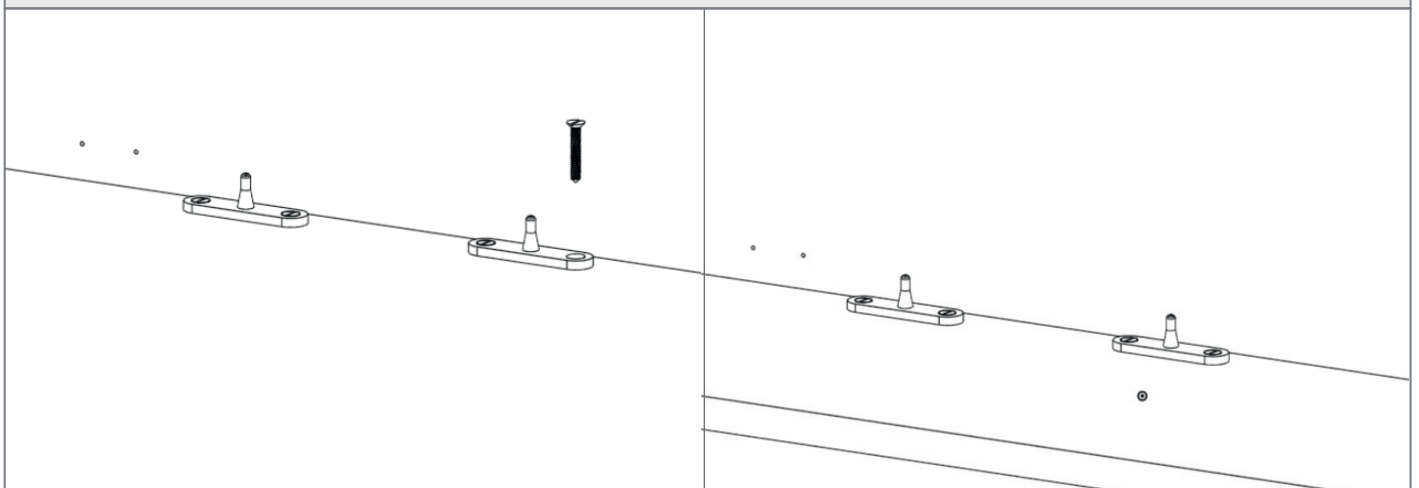


6 tornillos de cabeza ranurada para madera de 4mm

Colocar el brazo y los pasadores en el marco de la ventana en el lugar deseado. Marcar con un lápiz las posiciones de los orificios de montaje antes de taladrar los orificios piloto.

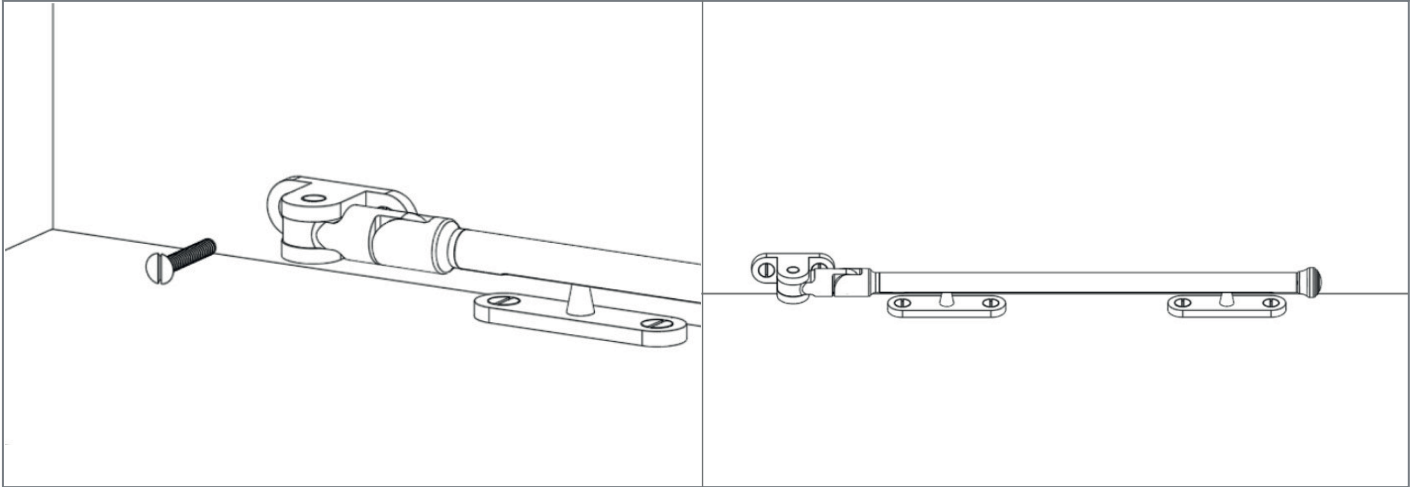


Utilizar los tornillos suministrados para montar los pasadores del brazo sujetador en el marco de la ventana.



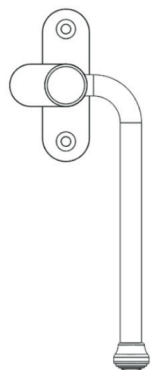
Instrucciones para el brazo sujetador para ventana abatible Southbank

Utilizar los tornillos incluidos para montar el brazo sujetador en la ventana.



Instrucciones para la manija con gancho para ventana abatible Southbank

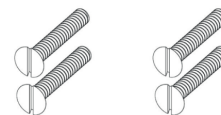
Contenido



Manija
Southbank

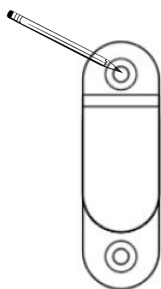


Placa de
gancho



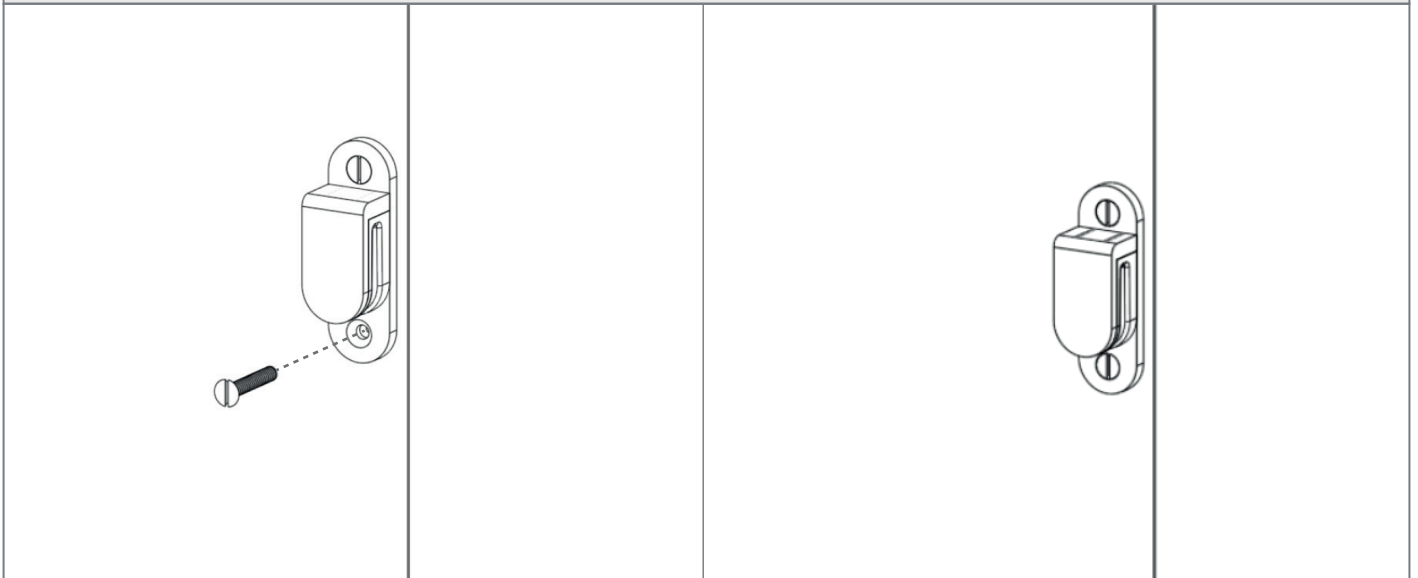
4 tornillos para
madera con cabeza
ranurada de 4mm

Colocar la placa de gancho en el marco de la ventana. Marcar con un lápiz las posiciones de los orificios de montaje antes de taladrar los orificios piloto.

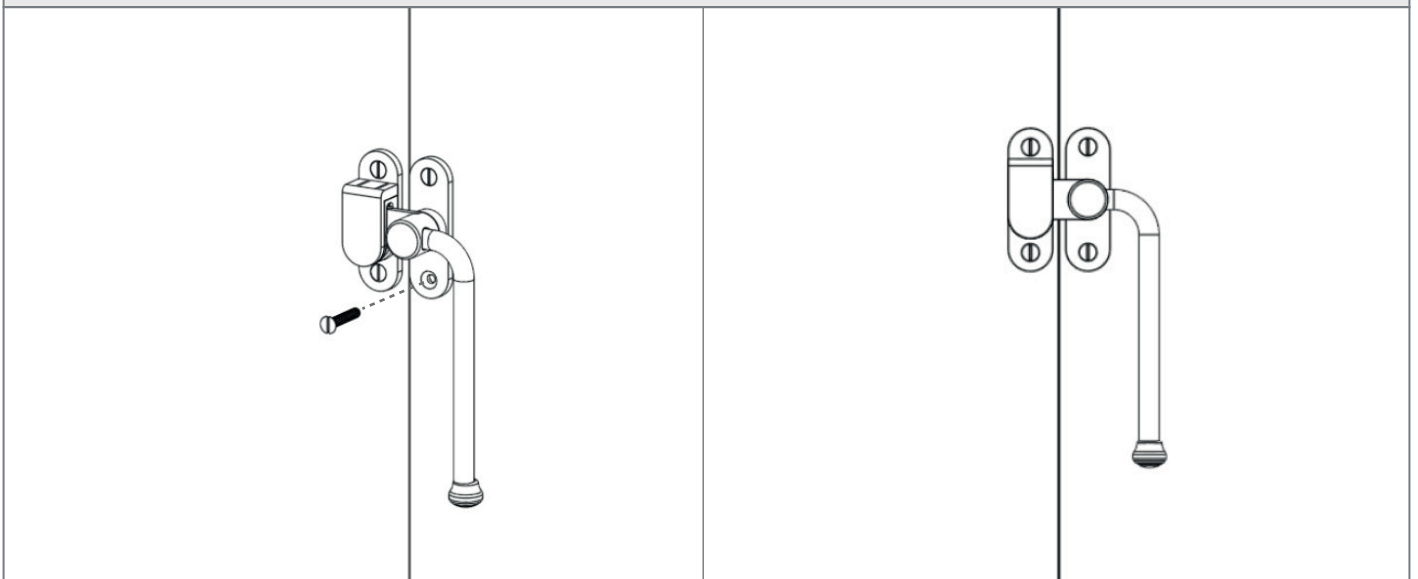


Instrucciones para la manija con gancho para ventana abatible Southbank

Fijar la placa de gancho en su sitio con los tornillos incluidos.

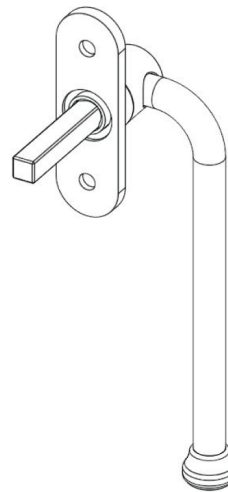
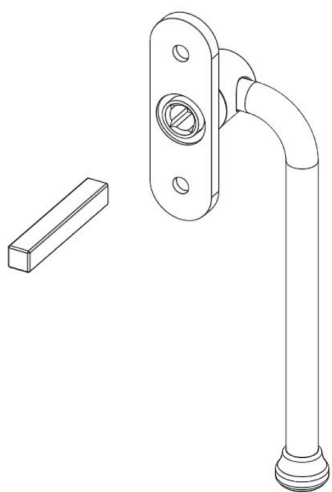


Repetir los pasos anteriores con la manija Southbank asegurándose de que las placas traseras de cada pieza estén alineadas para un buen ajuste.

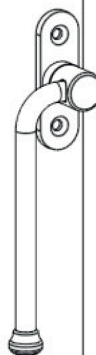
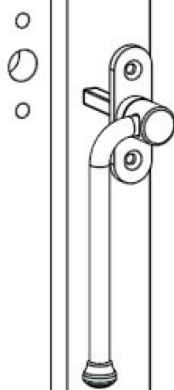


Instrucciones para la manija para ventana abatible Southbank

Presionar el eje 7mm hacia la parte posterior de la manija.



Colocar el eje con la manija en el mecanismo de la ventana y comprobar que los orificios de montaje estén alineados.



Instrucciones para la manija para ventana abatible Southbank

Fijar la manija en su sitio con los tornillos M5 incluidos.

