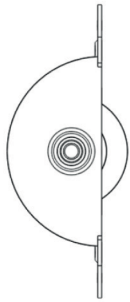


Instrucciones para la polea para ventana de guillotina Belmont

Contenido



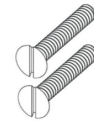
Cuerpo de la polea



Placa frontal

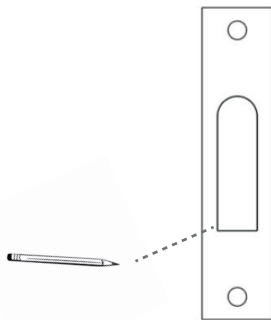


2 tornillos para la placa frontal

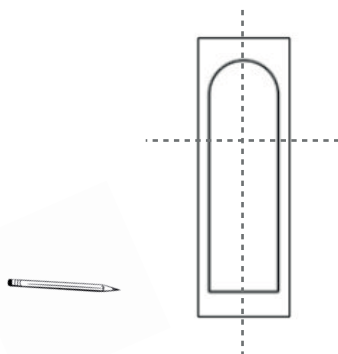


2 tornillos de madera de 4mm

Utilizar la placa frontal para marcar la posición de la polea en el marco de la ventana con un lápiz.

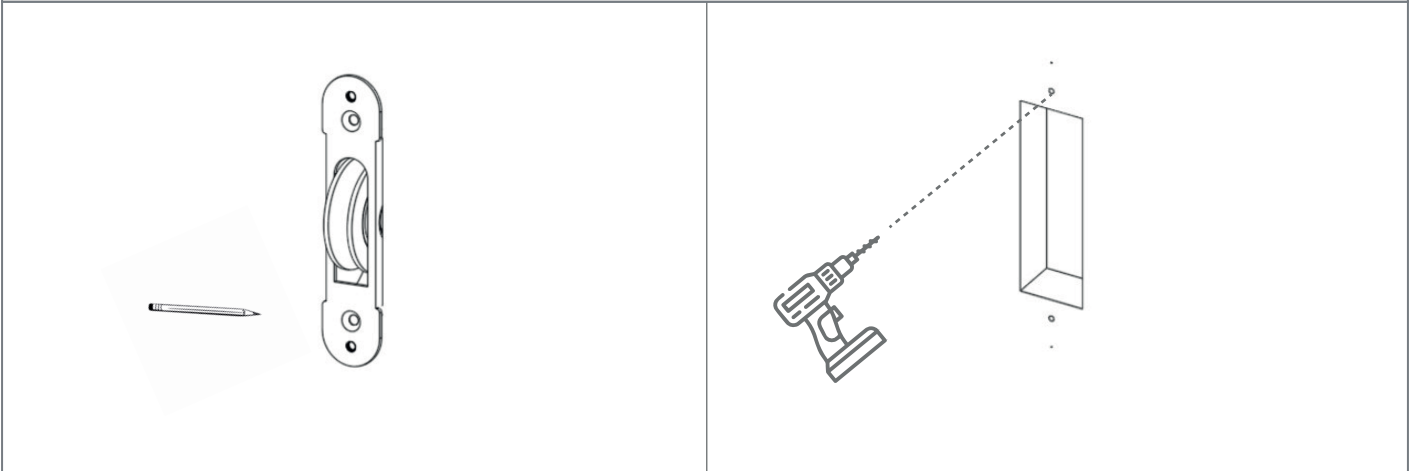


Buscar el centro y marcar un rectángulo de 67mm de alto por 22mm de ancho. Utilizar estas marcas para hacer una cavidad de 40mm de profundidad para alojar el cuerpo de la polea.

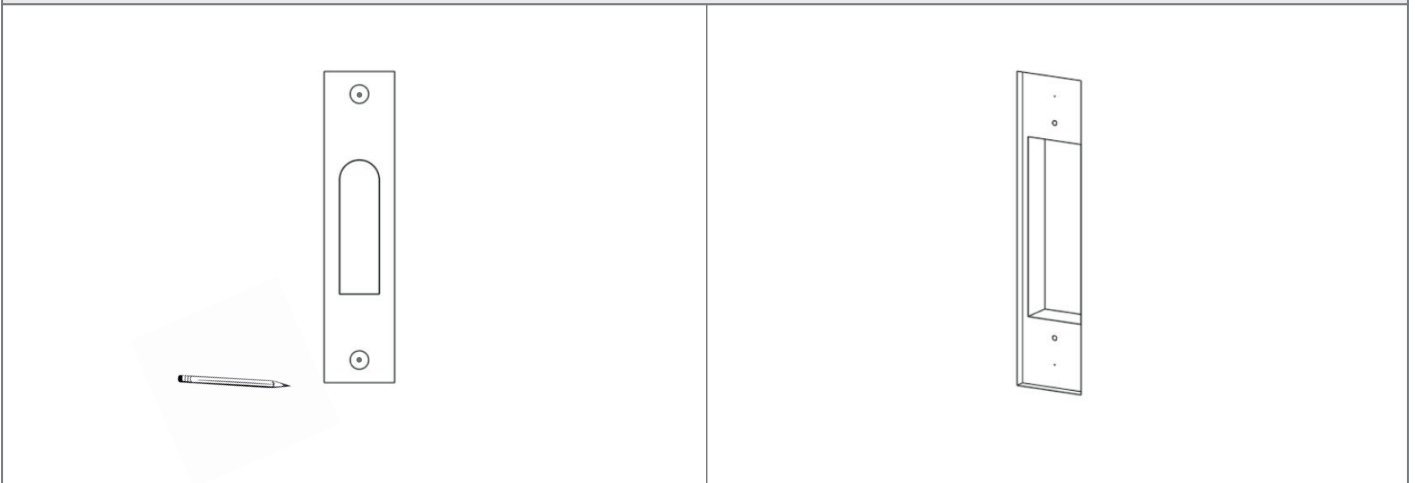


Instrucciones para la polea para ventana de guillotina Belmont

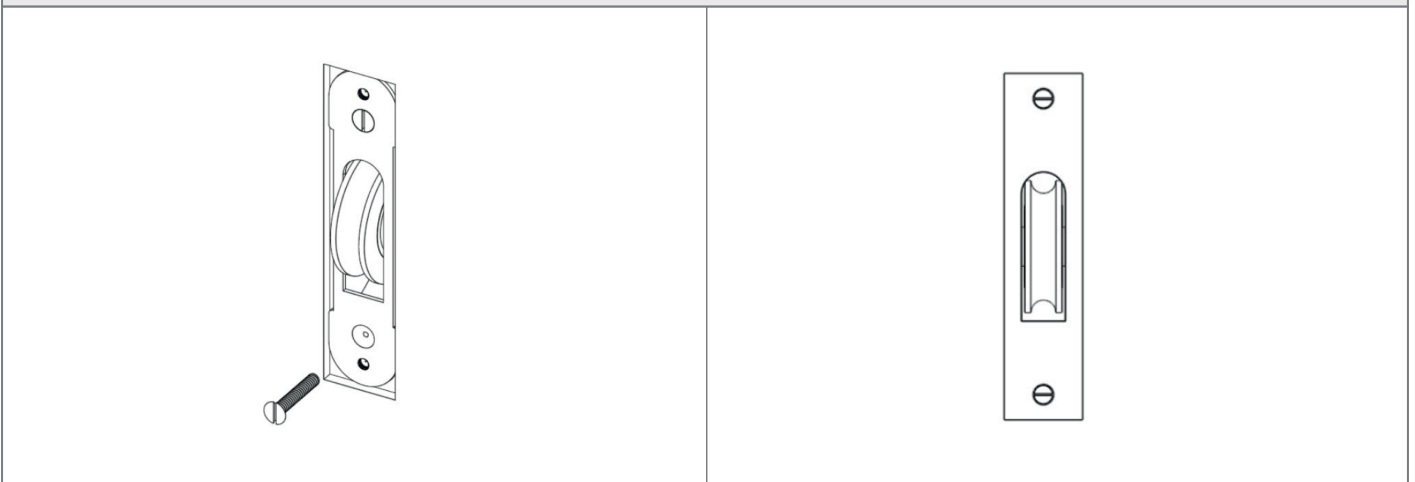
Colocar el cuerpo de la polea en la cavidad y marcar los 4 agujeros con un lápiz. Taladrar agujeros piloto en el marco para los puntos centrales más cercanos a la cavidad.



Alinear la placa frontal con los agujeros más exteriores y trazar una línea alrededor del borde. Utilizar este rectángulo como plantilla para empotrar la placa 4mm dentro del marco.

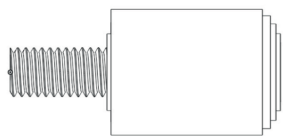


Utilizar los tornillos para madera incluidos para instalar el cuerpo de la polea antes de utilizar los tornillos de la placa frontal para instalar la placa frontal.

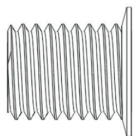


Instrucciones para los topes para ventana de guillotina Belmont

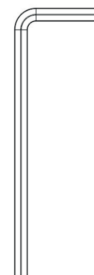
Contenido



2 topes para
guillotina Belmont

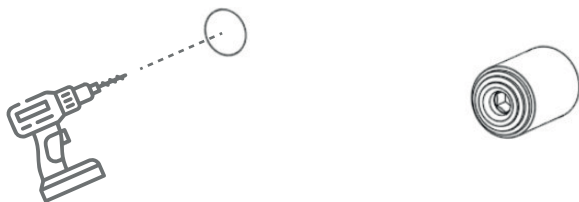


2 inserciones
roscadas de
madera



Llave Allen
(hexagonal)

Marcar la posición del tope en la ventana antes de taladrar una cavidad de 13mm de profundidad con una broca de 10mm para la inserción roscada.



Instalar la inserción roscada con una llave hexagonal de 6mm.



Usar la llave hexagonal incluida para colocar el tope en la ventana.

