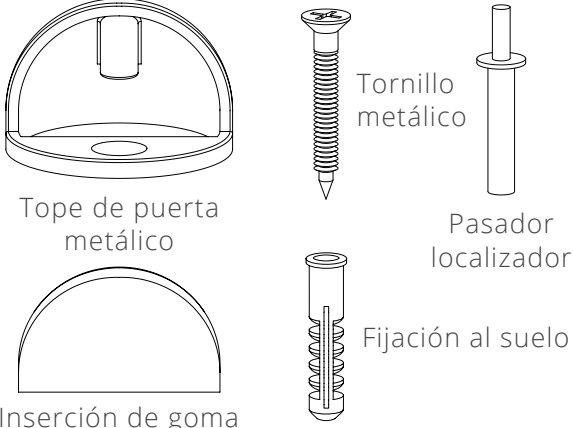
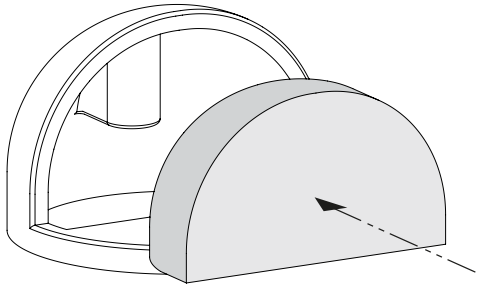
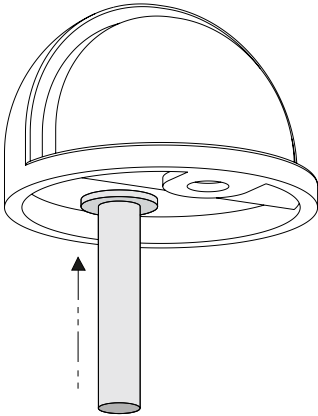
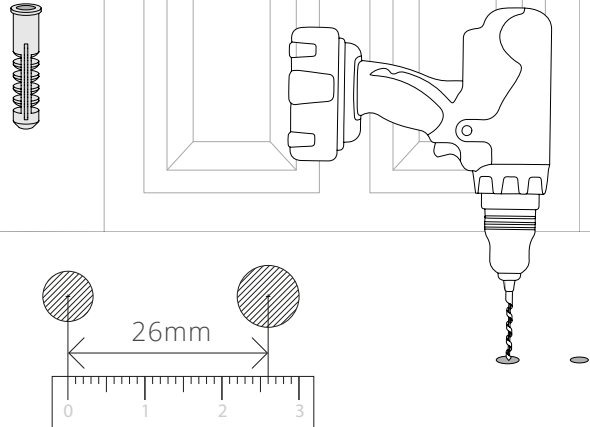
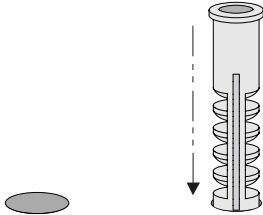
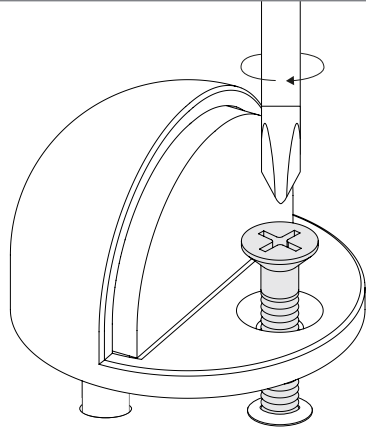
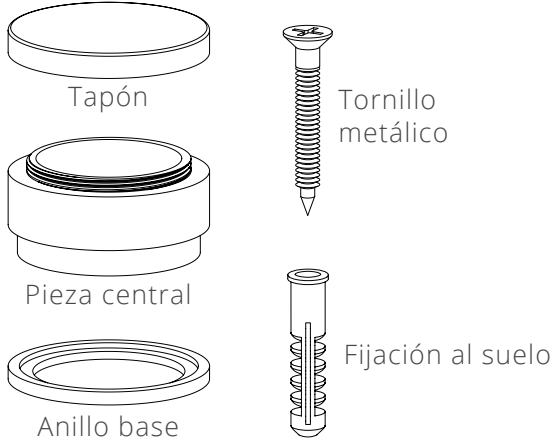
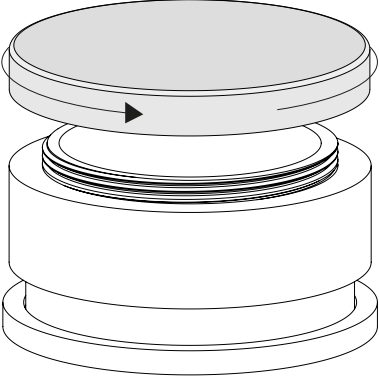
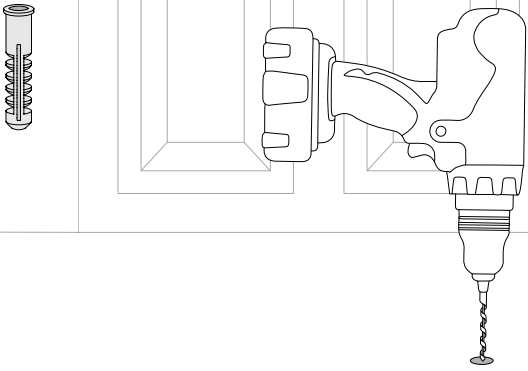
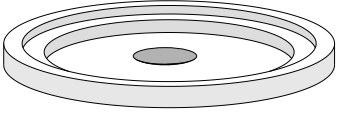
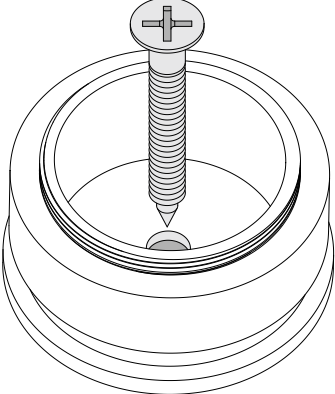
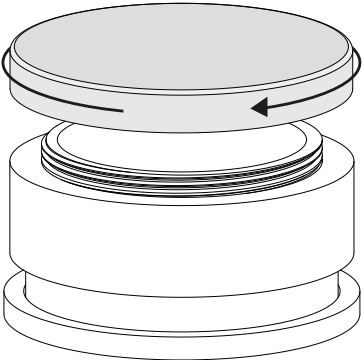


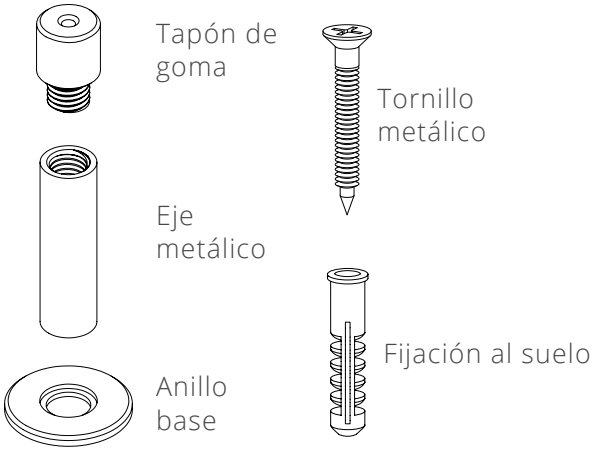
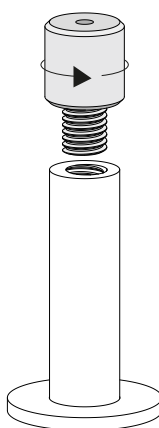
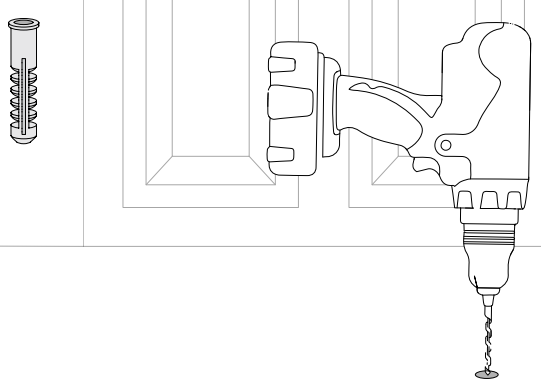
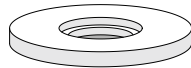
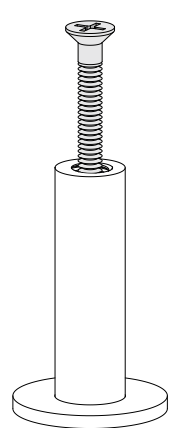
**Instrucciones para el tope de puerta media luna**

En la caja	1. Colocar la inserción de goma
 <p>Torneo de puerta metálico</p> <p>Inserción de goma</p> <p>Tornillo metálico</p> <p>Pasador localizador</p> <p>Fijación al suelo</p>	
2. Insertar el pasador localizador	3. Taladrar orificios con una separación de 26 mm
	
4. Insertar el tornillo de fijación de plástico	5. Ubicar el tope de la puerta y fijar el tornillo.
 <p>Si se instala en piedra maciza u hormigón.</p>	

## Instrucciones para el tope de puerta Seymour

<p><b>En la caja</b></p>  <p>Tapón</p> <p>Pieza central</p> <p>Anillo base</p> <p>Tornillo metálico</p> <p>Fijación al suelo</p>	<p><b>1. Desatornillar el tope de puerta</b></p> 
<p><b>2. Taladrar un orificio de 8 mm si se utiliza un tapón de fijación</b></p>  <p>Si se instala en piedra maciza u hormigón</p>	<p><b>3. Colocar el anillo base sobre el orificio</b></p> 
<p><b>4. Colocar el núcleo del tope de puerta y atornillarlo</b></p> 	<p><b>5. Atornillar la tapa del tope de puerta</b></p> 

**Instrucciones para el tope de puerta Montpelier**

<p><b>En la caja</b></p>  <p>Tapón de goma</p> <p>Eje metálico</p> <p>Anillo base</p> <p>Tornillo metálico</p> <p>Fijación al suelo</p>	<p><b>1. Desatornillar el tapón de goma</b></p> 
<p><b>2. Taladrar un orificio de 8 mm si se utiliza un tapón de fijación</b></p>  <p>Si se instala en piedra maciza u hormigón</p>	<p><b>3. Colocar el anillo base sobre el orificio</b></p> 
<p><b>4. Colocar el eje y atornillarlo</b></p> 	<p><b>5. Atornillar el tapón de goma</b></p> 