

## Instrucciones para el eje de agarre

Estos kits sustituyen al actual sistema de tornillos prisioneros utilizado para construir nuestras manillas para puertas. Ofrecen una forma más segura de fijar la manilla a la puerta.

Hay dos tamaños de tornillos prisioneros, ambos incluidos en los kits.

### Contenido tornillo prisionero de 140 mm

(Para un par de manillas)



x1

Eje de 140 mm



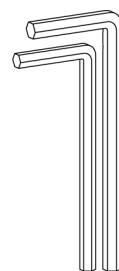
x4

Tornillos prisioneros M5



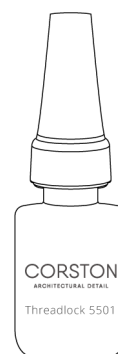
x4

Tornillos prisioneros M4



x2

Llaves hexagonales (Allen)

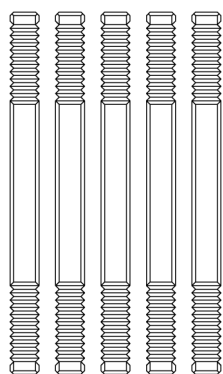


x1

Pegamento para roscas

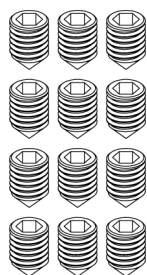
### Contenido tornillo prisionero de 100 mm

(Para cinco pares de manillas)



x5

Ejes de 100 mm



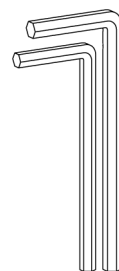
x12

Tornillos prisioneros M5



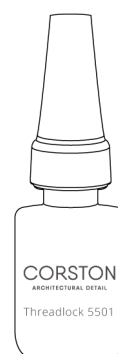
x12

Tornillos prisioneros M4



x2

Llaves hexagonales (Allen)

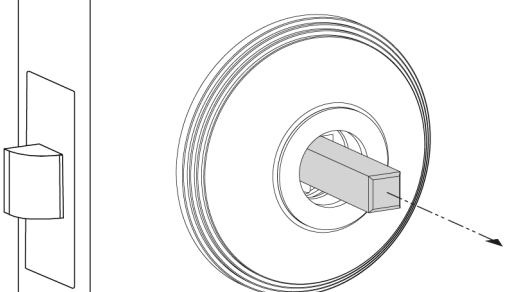
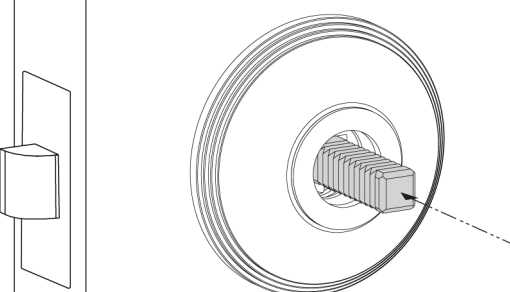
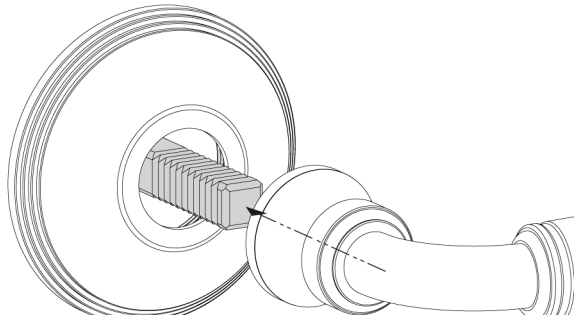
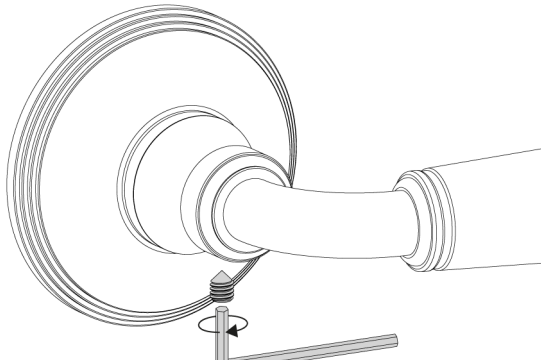
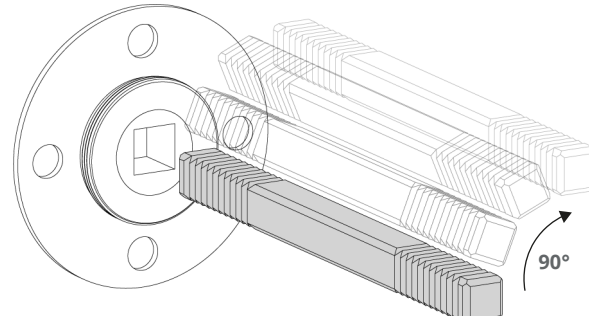
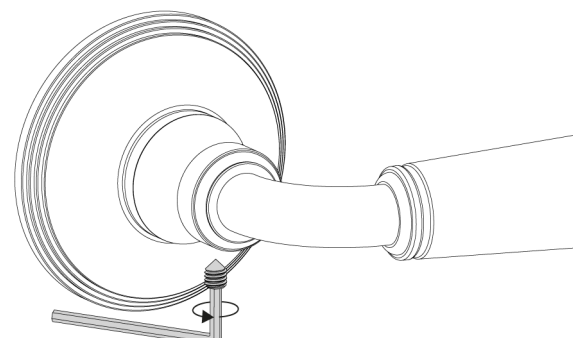


x1

Pegamento para roscas

## Instalación

Retirar las dos manillas o pomos de la puerta y el eje antiguo. Instalar el eje de agarre en el pestillo y comprobar el ajuste de la manilla. Recortar el eje si es necesario.

<p><b>1. Retirar el eje antiguo</b></p>	<p><b>2. Insertar el eje de agarre</b></p>
	
<p><b>3. Volver a colocar la manilla o el pomo</b></p>	<p><b>4. Ajustar el tornillo prisionero</b></p>
	
<p><b>5. Si la manilla está suelta</b></p>	<p><b>6. Si la manilla está ajustada</b></p>
 <p>Girar el eje 90°</p>	 <p>Aflojar el tornillo prisionero</p>

### Fijador de roscas opcional

Ambos kits contienen un bote de fijador de roscas que puede aplicarse para evitar que se afloje el tornillo prisionero. Cuando la sensación de la empuñadura sea la deseada, retirar el tornillo prisionero y aplicar una pequeña cantidad de fijador de roscas en la rosca. A continuación, volver a insertar el tornillo prisionero, limpiar el exceso y repetir la operación en la siguiente manilla.