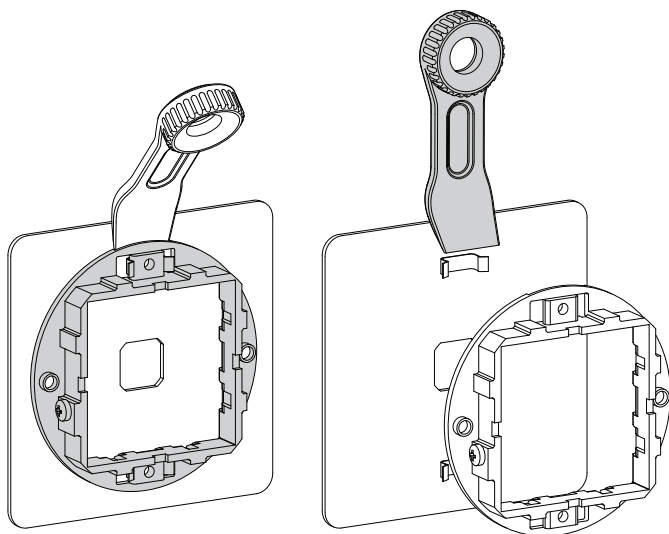


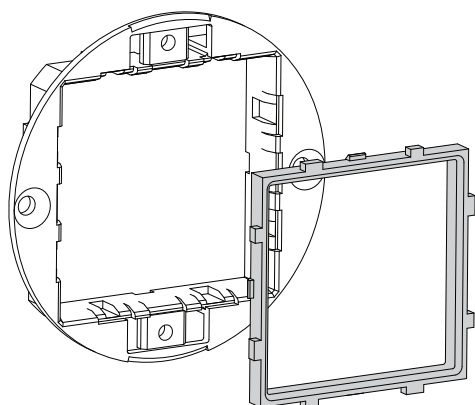
Instrucciones de instalación de interruptores

Aislar la alimentación eléctrica en el disyuntor de la unidad de consumo. Comprobar que la alimentación está desconectada. Estos productos deben instalarse de acuerdo con las normas de construcción más recientes. En caso de duda, contactar a un electricista cualificado.



Extracción del chasis

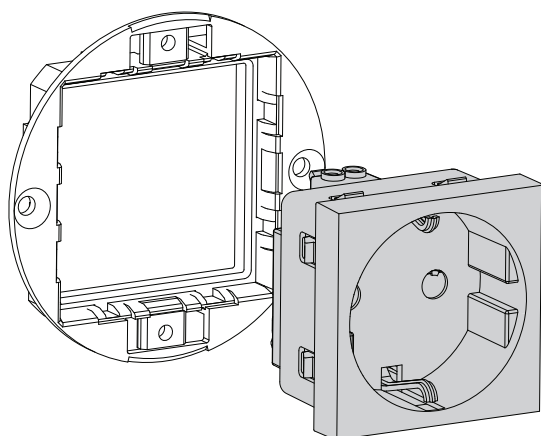
Utilizar la herramienta de anillo de palanca suministrada para separar el chasis de la placa frontal.



Instalación de los módulos de alimentación

En primer lugar, instalar la placa adaptadora de plástico en el chasis metálico.

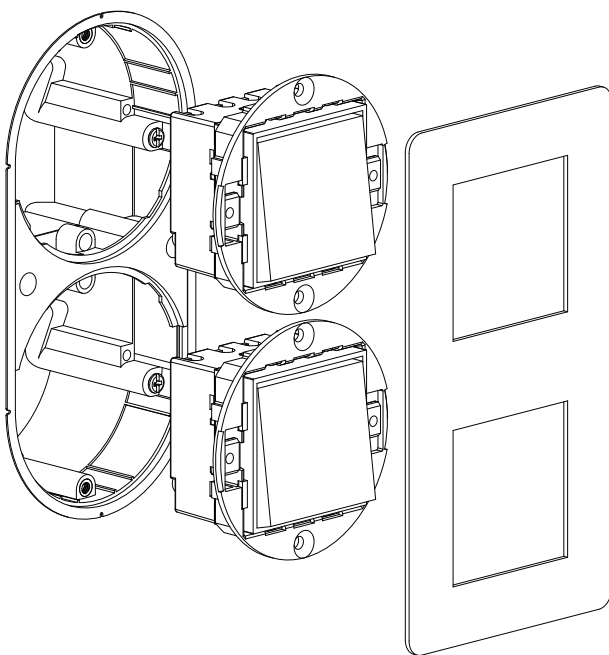
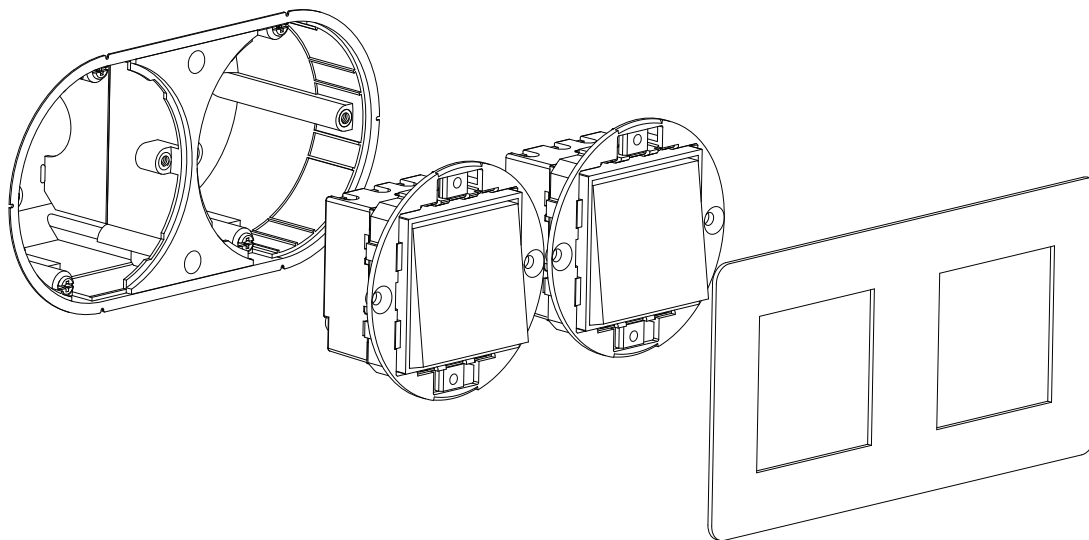
No colocar la placa adaptadora de plástico en el módulo de carga primero.



En segundo lugar, instalar el módulo de carga en el chasis metálico.

Instrucciones de montaje vertical

Aislar la alimentación eléctrica en el disyuntor de la unidad de consumo. Comprobar que la alimentación está desconectada. Estos productos deben instalarse de acuerdo con las normas de construcción más recientes. En caso de duda, contactar a un electricista cualificado.



Corroborar que el chasis tiene la orientación correcta antes de cablear los módulos.

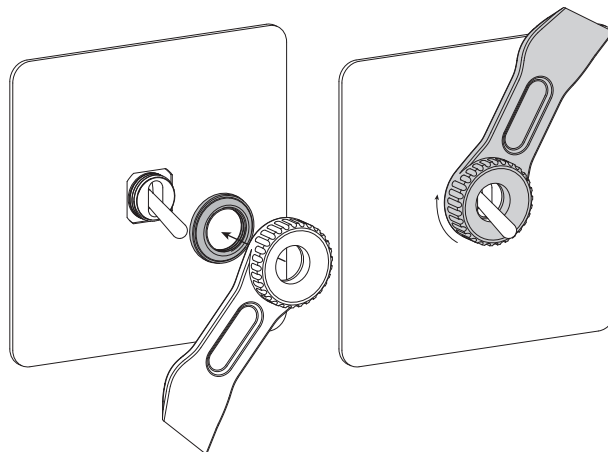
Antes de la instalación

Evitar instalar accesorios eléctricos sobre yeso o pintura húmedos. Para obtener los mejores resultados, la superficie de la pared alrededor de la caja de montaje debe estar totalmente acabada y en excelentes condiciones.

Se deben usar las bases de enchufe de Corston.

Interruptores de palanca

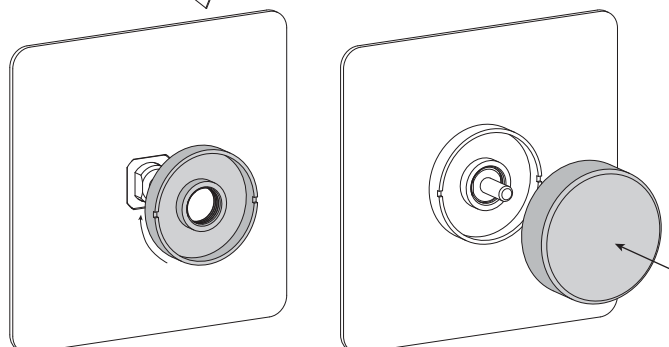
Utilizar la herramienta suministrada para apretar el anillo metálico de retención del interruptor de palanca.



Reguladores de intensidad

Tirar de la rueda del regulador y desenroscar el anillo con la mano o suavemente con un destornillador.

Al volver a montar, alinear el borde plano de la varilla del regulador con la perilla.



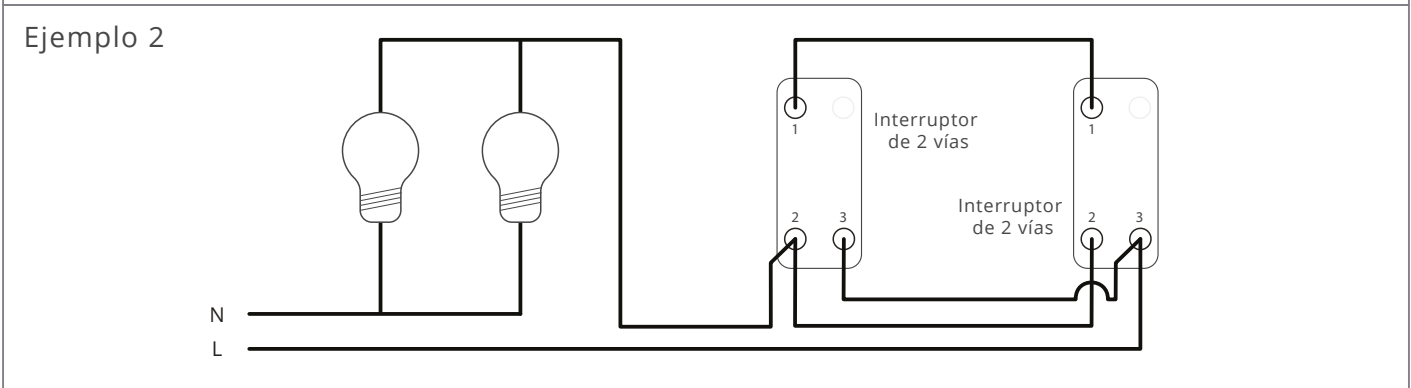
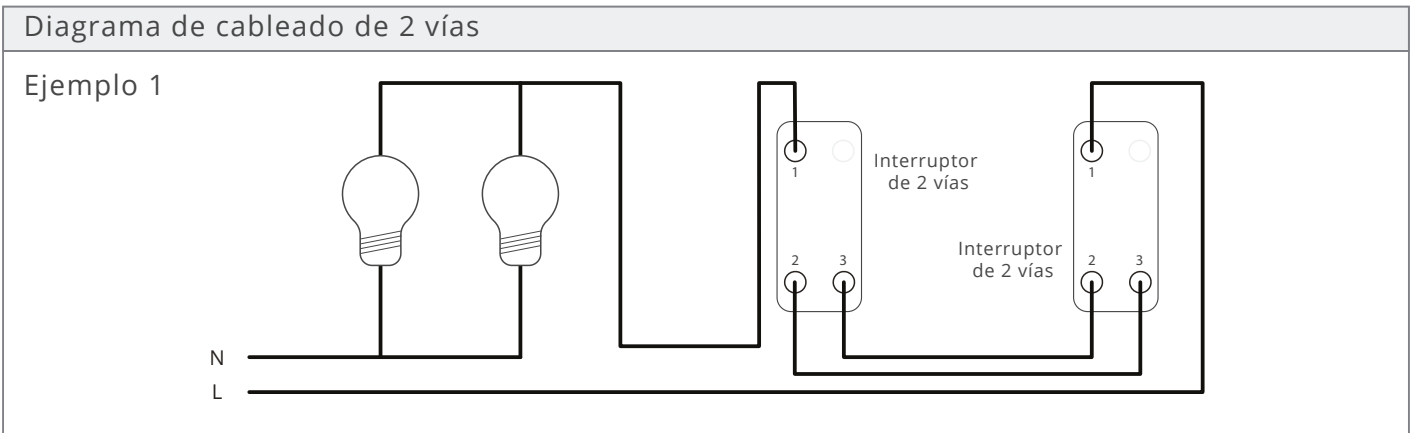
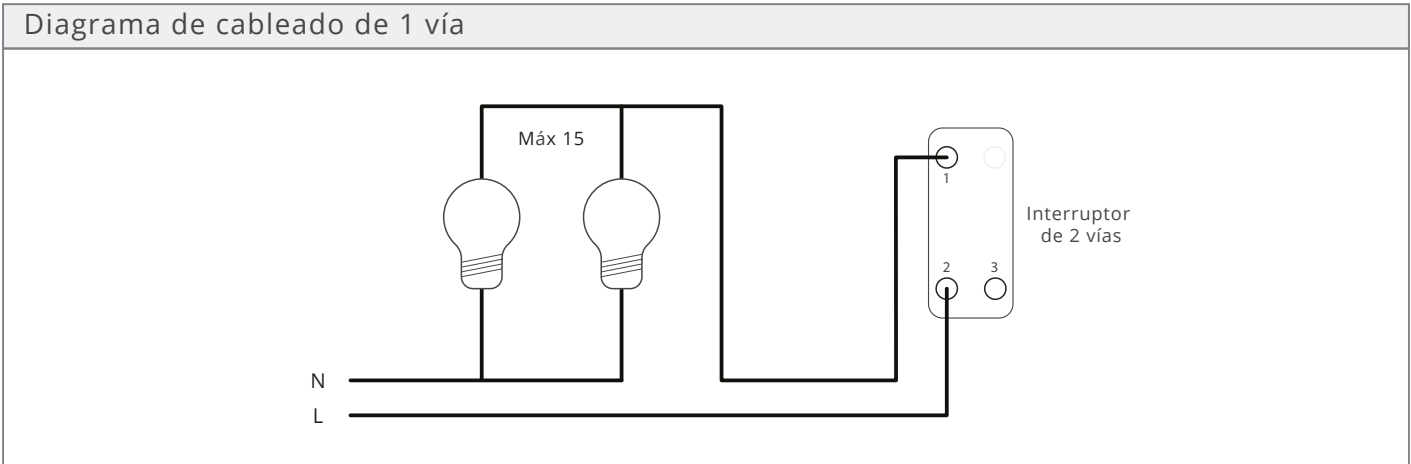
Interruptores traslúcidos

Retirar el soporte de plástico de la placa.

Cubrir la plantilla de papel con papel pintado o dos capas de pintura.

Colocar detrás del metacrilato antes de la instalación.

Conectar el cableado como se indica en los diagramas siguientes para cada tipo de instalación. Al terminar, no debe quedar ningún cable expuesto. Las conexiones deben ser seguras y estancas. Los cables a tierra que queden al descubierto deben ir revestidos con una funda para cables a tierra. El conjunto del interruptor debe empujar hacia atrás en la caja de montaje sin forzar ni atrapar ningún cable.



Diagramas de cableado

Aislar la alimentación eléctrica en el disyuntor de la unidad de consumo. Comprobar que la alimentación está desconectada. Estos productos deben instalarse de acuerdo con las normas de construcción más recientes. En caso de duda, contactar a un electricista cualificado.

