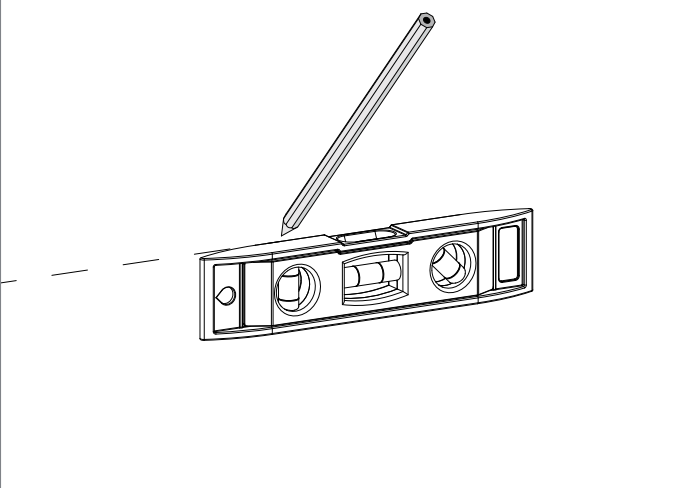
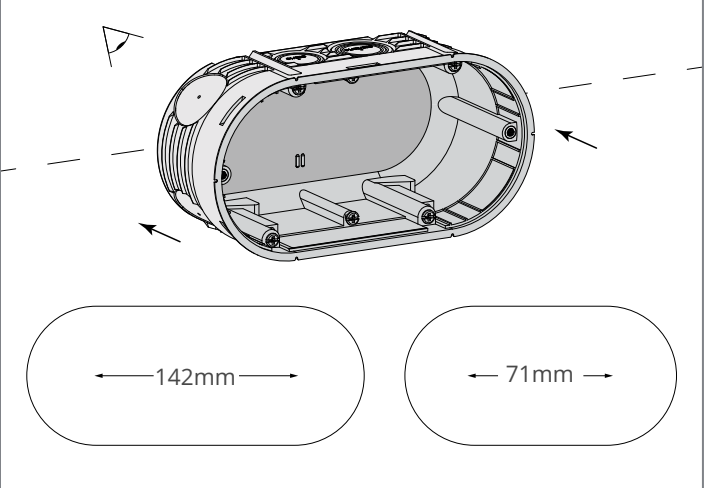


## Instrucciones para colocación del embellecedor para embutir de 3 mm

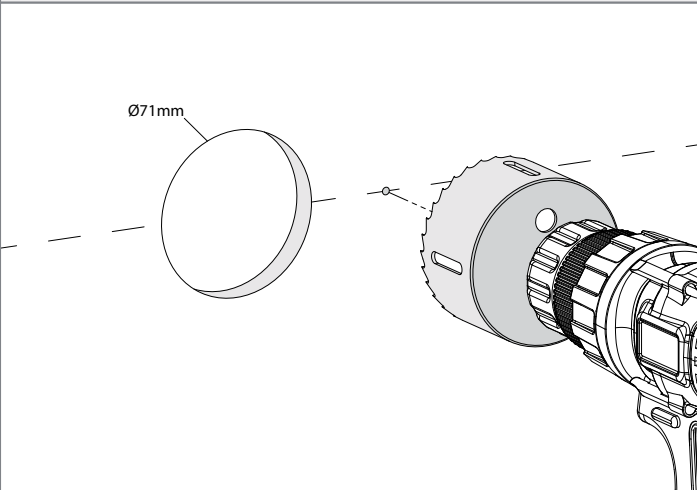
1. Dibujar una línea horizontal en la pared para ayudarse a posicionar la base de enchufe correctamente



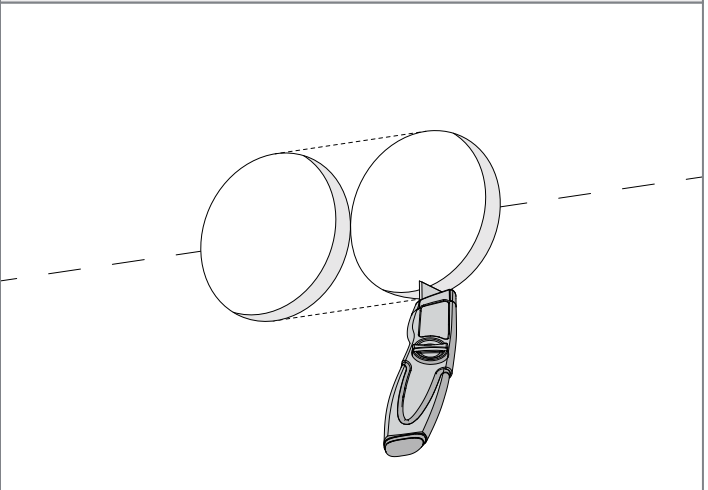
2. Usar la base de enchufe para marcar la distancia de los orificios



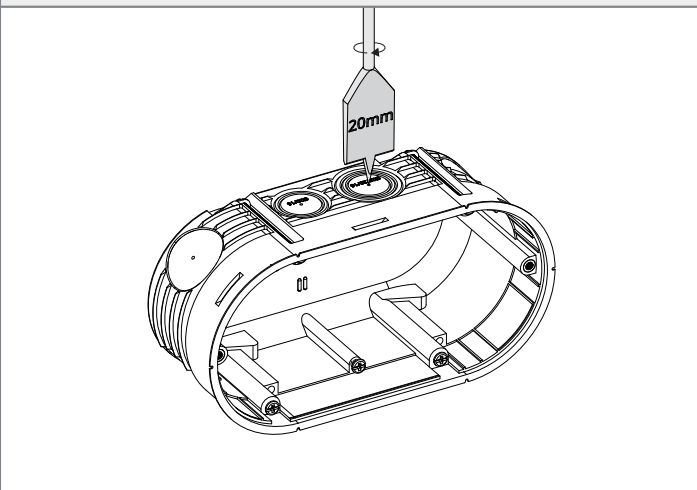
3. Taladrar orificios de 71 mm con la sierra copa de Corston



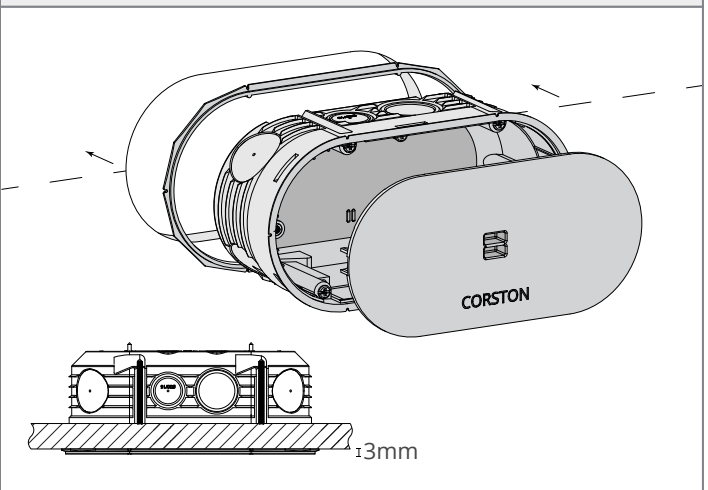
4. Cortar el exceso de yeso



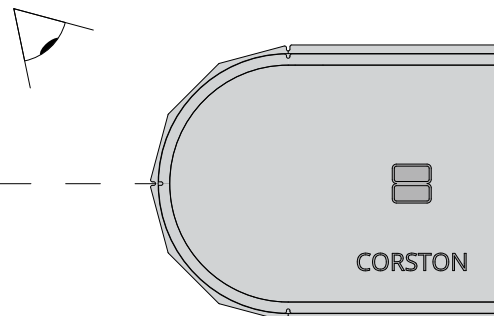
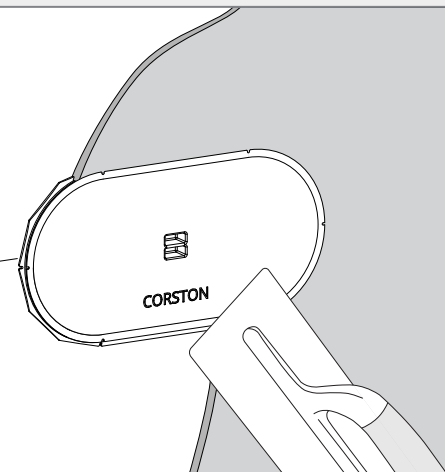
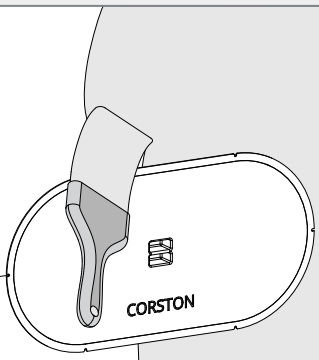
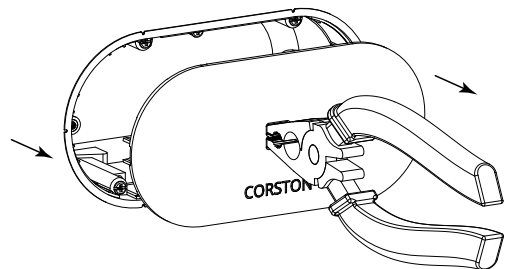
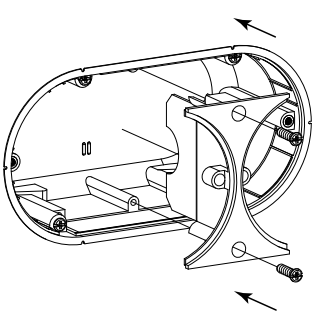
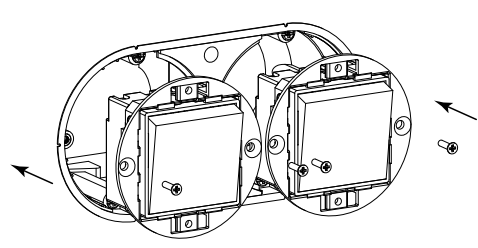
5. Taladrar los orificios para conductos



6. Instalar la base de enchufe y el embellecedor en la pared



**Instrucciones para colocación del embellecedor para embutir de 3 mm**

<p><b>7. Asegurarse de que la base de enchufe se ha instalado a nivel</b></p>	<p><b>8. Revocar la pared, y asegurarse de que la base está nivelada</b></p>
	
<p><b>9. Pintar la pared</b></p>	<p><b>10. Quitar la cubierta de la base de enchufe</b></p>
	
<p><b>11. Instalar el divisor de la base</b></p>	<p><b>12. Instalar el chasis</b></p>
	

## Instrucciones para colocación del embellecedor para embutir de 3 mm

### 13. Instalar la placa frontal

