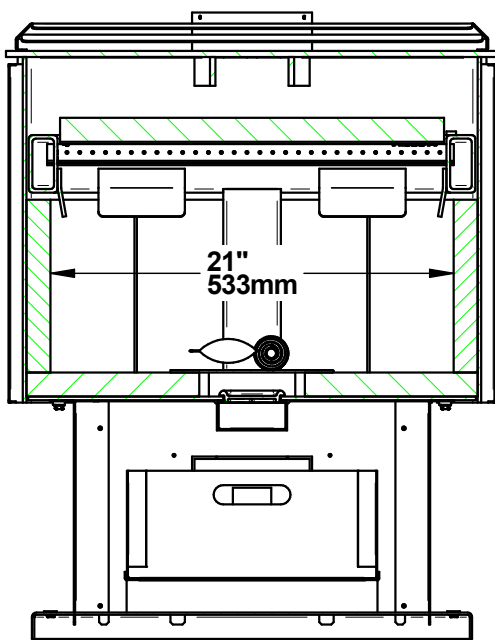
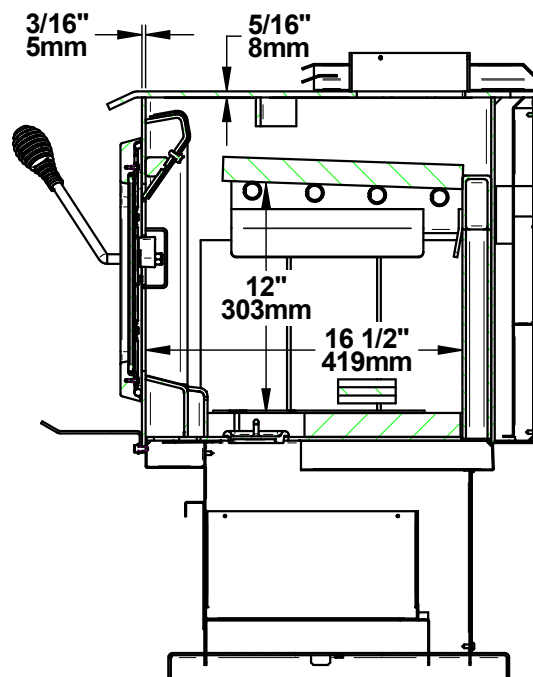


VOLUME NOMINAL DE LA  
CHAMBRE À COMBUSTION:  
4158 Po<sup>3</sup> (2.40625 Pi<sup>3</sup>)  
0.0676 M<sup>3</sup>

Surface vitrée: 143.612 po<sup>2</sup>



SECTION B-B



SECTION A-A

