



IN 8080-K

KIT LÍNEA DE VIDA

🌐 www.stksupply.com
☎ (+57) 320 766 9986

- 1 Maletín (IN 8105 ó IN 8107 depende del metraje de la cuerda)
- 1 Línea de Vida IN 8080
- 1 Eslinga Sencilla con Absorbedor IN 8020-90
- 1 Anclaje de 1 argolla IN 8050
- 1 Contrapeso IN 8101-CP
- 1 Mosquetón Carabinero IN 252-GTR 41kN
- 1 Freno Arrestador Automático IN 610

www.stksupply.com

(+57) 320 766 9986

IN 8105

Maletín Porta Equipos de Altura para Kit de Línea de Vida

Maletín para Kit Línea de Vida, fabricado en Lona y reata poliéster de 25 mm de ancho. Utilizado para guardar los kits de línea de vida portátil elaborados en cuerda de 14mm o 16mm según requerimientos del cliente.

DIMENSIONES: 60cm x 30cm x 30cm



COMPONENTES DE FABRICACIÓN

Reata polyester 25 mm

Lona Morral

Hebilla de graduación

Cremallera

Tamaño de 60m x30cm x30cm

COMPONENTES DEL SISTEMA

Para Kits de Línea de Vida portátil en cuerda de 14mm o 16mm marca INSAFE.



IN 8101-CP

Contrapeso

www.stksupply.com
(+57) 320 766 9986

Fabricado en Lona y reata poliéster de 45 mm de ancho. Utilizado para colocar al final de la cuerda de 14 mm o 16 mm para dar tensión a la línea de vida y así dar estabilidad todo el sistema.

COMPONENTES DE FABRICACIÓN

COMPONENTE	RESISTENCIA
Reata polyester 45 mm	PESO 3 KILOS
Lona Negra	

COMPONENTES DEL SISTEMA

Para Kits de Línea de Vida portátil en cuerda de 14 o 16 mm

www.stksupply.com

(+57) 320 766 9986

IN 8107

Maletín Porta Equipos de Altura para Kit de Línea de Vida

Maletín para Kit Línea de Vida, fabricado en Lona y reata poliéster de 25 mm de ancho. Utilizado para guardar los kits de línea de vida portátil elaborados en cuerda de 14mm o 16mm según requerimientos del cliente.

DIMENSIONES: 80cm x 30cm x 30cm



COMPONENTES DE FABRICACIÓN

Reata polyester 25 mm

Lona Morral

Hebilla de graduación

Cremallera

Tamaño de 80m x30cm x30cm

COMPONENTES DEL SISTEMA

Para Kits de Línea de Vida portátil en cuerda de 14mm o 16mm marca INSAFE.

IN 8080

Línea de Vida Vertical en Cuerda de 16mm

Cuerda Torcida de 16 mm en poliéster con mosquetón 2 ¼ en un extremo, con guardacabos plásticos y termo formado en los extremos para la protección de los desgastes producidos por la fricción, pochado en el otro extremo de la cuerda para suspender el contrapeso, es usado como parte de un sistema de detención de caídas.

Rango de capacidad: mínimo 130 lbs - máximo 310 lbs (1 persona) incluyendo uniforme, equipos y cualquier herramienta del trabajador, conforme ANSI Z359.15-2014 y resolución colombiana 4272 de 2021.

Longitudes:

10 m	20 m	30 m	40 m	50 m
60 m	70 m	80 m	90 m	100 m
110 m	120 m	130 m	140 m	150 m
160 m	170 m	180 m	190 m	200 m



MANUFACTURING COMPONENT / COMPONENTES DE FABRICACIÓN

COMPONENTE	RESISTENCIA
Cuerda torcida de 16 mm	Resistencia a 5000 lbf de tensión
Gancho 2 ¼	Resistencia a 5000 lbf de tensión
Guardacabos	Plástico
Etiqueta de Identificación única de producto	
Longitud de 10, 20, 30, 40, 50, 60, 70, 80, 90 hasta 200 mts	
Termoencogible negro para proteger el pochado de la cuerda en los dos extremos	

www.stksupply.com

(+57) 320 766 9986

COMPONENTES DEL SISTEMA

La línea de vida Vertical es compatible con solo arneses que posean argolla en D frontal y dorsal, con el freno para cuerda de 16 mm, con bandas de anclajes que posean argollas en D, no en reata; extensión para conexión con gancho de ¾ de apertura.

ENSAYOS APLICADOS

ENSAYO	RESULTADO	REQUISITO DE NORMA
Estático	✓ Cumple	La Línea de vida resiste 4.4 kN
Dinámico	✓ Cumple	La masa no cae a la Fosa el impacto registrado es menor a 8 kN El arrestador bloquea y permanece así hasta ser liberado de la LV.



NORMATIVIDAD

CUMPLE CON:

ANSI Z359.1
ANSI Z359.12
CSA Z259.12
ANSI/ASSE Z359.15-2014



CERTIFICACIÓN:



IN 8020-90

Eslinga Sencilla con Absorbedor de 90cm

Elemento parte de un sistema personal de detención de caídas, eslinga sencilla en reata polyester de alta tenacidad, con ganchos de seguridad $\frac{3}{4}$ con resistencia de 5000 lbf y puertas de 3600 lbf, Paquete absorbedor de energía, tiene una elongación máxima de 1,2m (48 pulgadas), en caso de una caída reduce la fuerza de impacto a 900 lbf (4kN) o menos.

Rango de capacidad: mínimo 130 lbs - máximo 310 lbs (1 persona) incluyendo uniforme, equipos y cualquier herramienta del trabajador, conforme ANSI Z359.13-2013 y resolución colombiana 4272 de 2021.



www.stksupply.com

(+57) 320 766 9986

MANUFACTURING COMPONENT / COMPONENTES DE FABRICACIÓN

COMPONENTE	RESISTENCIA
Reata naranja de alta tenacidad con tratamiento ignífugo (retardante al fuego)	Reata resistente a la rotura 5000 lbf
Reata negra de alta tenacidad con tratamiento ignífugo (retardante al fuego)	Reata resistente a la rotura 5000 lbf
Ganchos de $\frac{3}{4}$ de apertura	En acero con resistencia 5000 lbf
Argolla en D	En acero con resistencia 5000 lbf
Costuras en hilo blanco para facilitar su inspección.	Polyester
Termo encogible Negro y transparente	Doble recubrimiento para cubrir el paquete de absorbedor.
Etiqueta de Identificación única de producto	
Cuando se genera una caída libre, la eslinga con absorbedor se activa con un peso superior a 59 kg. Incluido el peso del equipo y soporta hasta los 140 kg	
Longitudes: (IN 8020-0.9m), 120cm (IN 8020-1.2m), 150cm (IN 8020-1.5m), 180cm (IN 8020-1.8m)	

COMPONENTES DEL SISTEMA

Arnés ref: IN 8004, IN 8004-1, IN 8004-1A, IN 8004-1E, IN 8004-E, IN 8004-RX, IN 8004-1RX, IN 8005, IN 8005-1, IN 8005-1A, IN 8005-15, IN 8005-RX, IN 8005-1RX, IN 8006, IN 8006-1, IN 8006-1A, IN 8006-E, IN 8006-H, IN 8006-HE, IN 8007-1, IN 8007-1*, IN 8008-1

Eslingas de Posicionamiento ref: IN 8040, IN 8040-1, IN 8040-R, IN 8040-RF, IN 8040-RFE, IN 8040-RN, IN 8041, IN 8041-1R, IN 8041-2R, IN 8041-R, IN 8042, IN 8042-1, IN 8042-C, IN 8042-MF, IN 8042-MF-1, IN 8042-G, IN 8043

Anclajes ref. IN 8049, IN 8051, IN 8050, IN 8050-R, IN 8092, IN 80102, IN 8050-G.

Línea de Vida ref. IN 8080, IN 8081, IN 8083, IN 8081-D, IN 8080-FR, IN 8080-GM, IN 8080-D-GM, IN 8081-KEV, IN 8081-ARC.

ENSAYOS APLICADOS

ENSAYO	RESULTADO	REQUISITO DE NORMA
Resistencia dinámica	✓ Cumple	Fuerza máxima arresto 4 kN (900lbf), y máxima elongación 1.2m (1200mm)
Resistencia estática	✓ Cumple	Tensión de 5.000 lbf (22.2kN) mantener durante 3 minutos sin que se reviente

Las pruebas ya mencionadas son realizadas en los diferentes ambientes:

- Cálido (Altas temperaturas)
- Baja temperatura (congelado)
- Temperatura ambiente
- Ambiente seco
- Alto nivel de Humedad



NORMATIVIDAD

CUMPLE CON:

ANSI Z359.1
ANSI Z359.12
CSA Z259.12
ANSI/ASSE Z359.13-2013



CERTIFICACIÓN:



IN 8050

Anclaje de Una Argolla

Elemento parte de un sistema personal de detención de caídas, adaptador de anclaje (conector) portátil en reata de alta tenacidad, fácil de usar, liviano con capacidad de resistencia de 5000 lbf. Argolla en reata y argolla en acero con capacidad de resistencia 5000 lbf (22,2 kN), capa protectora de polyester para evitar desgastes producidos por la fricción.

Rango de capacidad: mínimo 130 lbs - máximo 310 lbs (1 persona) incluyendo uniforme, equipos y cualquier herramienta del trabajador, conforme ANSI Z359.18-2017 y resolución colombiana 4272 de 2021.

Longitudes:

0,5 m	0,9 m	1,2 m	1,4 m	1,6 m	1,8 m
-------	-------	-------	-------	-------	-------



www.stksupply.com

(+57) 320 766 9986

MANUFACTURING COMPONENT / COMPONENTES DE FABRICACIÓN

COMPONENTE	RESISTENCIA
Reata naranja de alta tenacidad con tratamiento ignífugo	Reata resistente a la rotura 5000 lbf
Argolla en D	Argolla en acero con resistencia 5000 lbf
Costuras en Hilo blanco para facilitar su inspección	Polyester
Reata negra de 55mm	Polyester
Rodillo protector de argolla en D	Plástico
Etiqueta de Identificación única de producto	

COMPONENTES DEL SISTEMA

Arnés ref: IN 8004, IN 8004-1 IN 8004-1A, IN 8004-1E, IN 8004-E, IN 8004-RX, IN 8004-1RX, IN 8005, IN 8005-1, IN 8005-1A, IN 8005-15, IN 8005-RX, IN 8005-1RX, IN 8007-1, IN 8007-1*, IN 8006, IN 8006-1, IN 8006-1A, IN 8006-E, IN 8006-H, IN 8006-HE, IN 8008-1, IN 8004-2

Eslingas con Absorbedor ref: IN 8020, IN 8020-1, IN 8020-1R, IN 8020-C, IN 8020-R, IN 8020-T, IN 8020-T3, IN 8020-G, IN 8021, IN 8021-1, IN 8021-R, IN 8021-1R-TIE BACK, IN 8021-C, IN 8021-G, IN 8021-T, IN 8021-T3, IN 8020-2R, IN 8020-2-1R, IN 8021-2R

Eslingas de Posicionamiento ref. IN 8040, IN 8040-1, IN 8040-R, IN 8040-RF, IN 8040-RFE, IN 8040-RN, IN 8042-1, IN 8042-MF, IN 8042-MF-1, IN 8041, IN 8041-1R, IN 8041-2R, IN 8041-R, IN 8042, IN 8042-C, IN 8042-G, IN 8043

Línea de Vida ref. IN 8080, IN 8081, IN 8083, IN 8081-D, IN 8080-FR, IN 8080-GM, IN 8080-D-GM, IN 8081-KEV, IN 8081-ARC.

ENSAYOS APLICADOS

ENSAYO	RESULTADO	REQUISITO DE NORMA
Resistencia estática	✓ Cumple	Se aplica tensión de 5.000 libras (22.2kN), mantiene durante 1 minuto sin que se reviente.



NORMATIVIDAD

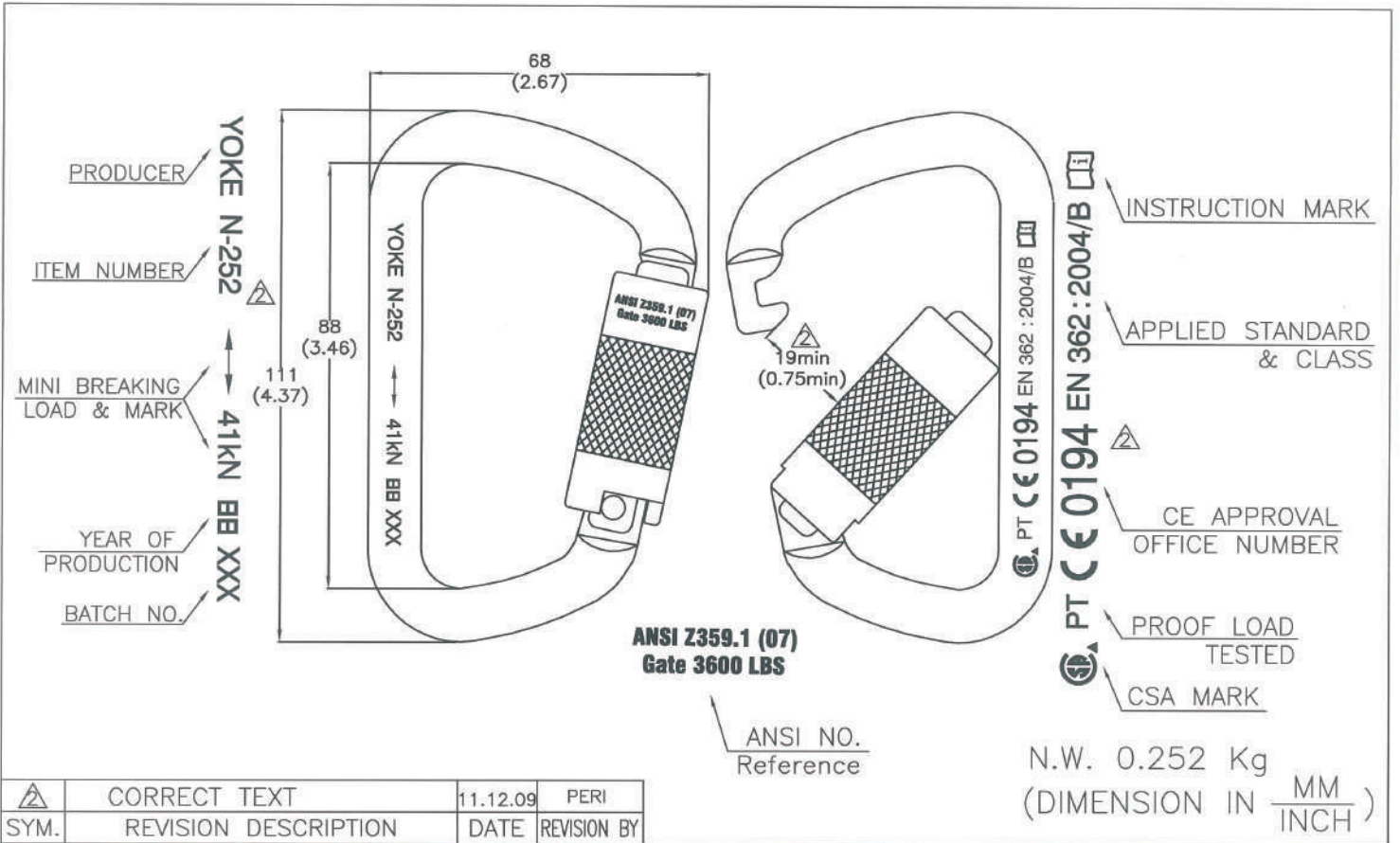
CUMPLE CON:

ANSI Z359.1
ANSI Z359.12
CSA Z259.12
ANSI/ASSE Z359.18-2017



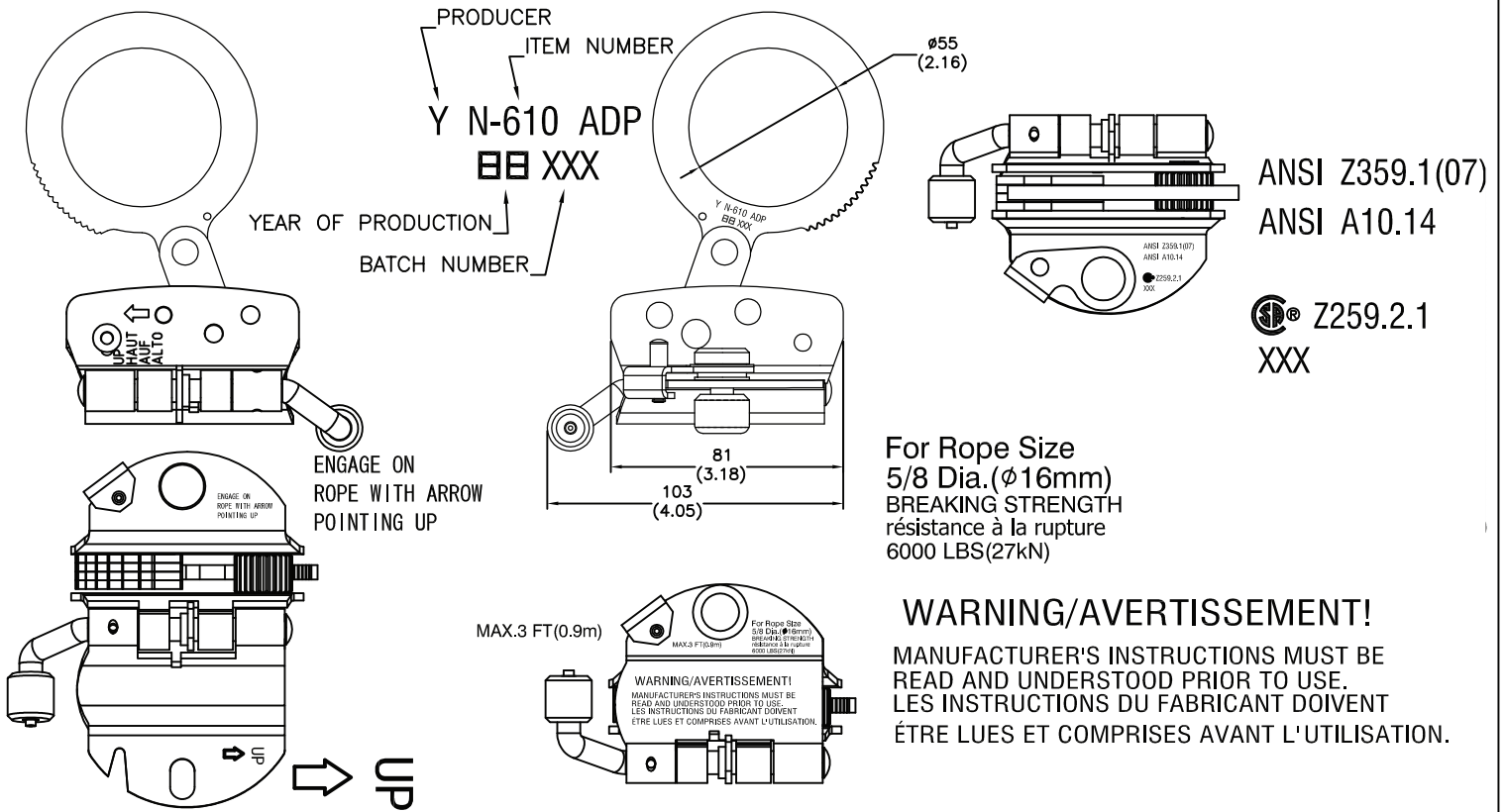
CERTIFICACIÓN:





△	CORRECT TEXT	11.12.09	PERI
SYM.	REVISION DESCRIPTION	DATE	REVISION BY

YOKE INDUSTRIAL CORP.		Steel Carabiner						
#39, 33rd Road, Taichung Industrial Park, Taichung 407, Taiwan, R.O.C. Tel: +886-4-350-8088 Fax: +886-4-350-1001	DRAWING NAME	MATERIAL	DRAWING BY	Peri	DRAWING DATE	2011/08/01	EDITION	2
	FINISH	Plated	CHECKED BY		APPROVED BY	陳峰維	REVISION DATE	
	MINI. BREAK	9200LBS/41kN	SCALE	1:1	DRAWING NUMBER	N-252G		



N.W. 0.57 kg
(DIMENSION IN $\frac{MM}{INCH}$)

	Update	14.08.20	Wei
SYM.	REVISION DESCRIPTION	DATE	REVISION BY

YOKE [®] INDUSTRIAL CORP. #39, 33rd Road, Taichung Industrial Park, Taichung 407, Taiwan, R.O.C. Tel: +886-4-2350-8088 Fax: +886-4-2350-1001	DRAWING NAME	OPEN TYPE ROPE GRAB						
	MATERIAL	STAINLESS	DRAWING BY	Wei	DRAWING DATE	2012/05/23	EDITION	3
	FINISH	polished	CHECKED BY		APPROVED BY		REVISION DATE	
	MINI. BREAK	3600lbs/16kN	SCALE	1:2	DRAWING NUMBER	N-610		