



## IN 8080-FR

Línea de Vida Vertical en Cuerda de 16mm  
con Absorbedor y Freno

Cuerda TRENZADA semiestática de 16 mm en polyester, gancho 2 ¼ en un extremo, ponchando con ojalete plástico y termoformado al otro extremo para suspender el contrapeso.

En el transcurso de la Línea de Vida tiene freno manual fijo a la cuerda que hace parte de una eslinga con absorbedor de energía gancho de ¾.

🌐 [www.stksupply.com](http://www.stksupply.com)

☎ (+57) 320 766 9986

## IN 8080-GM

### Línea de Vida Vertical en Cuerda Gama Marina 16mm

Cuerda trenzada semi estática de 16 mm, Gancho 2 ¼ en un extremo, con guardacabos plásticos y termo formado, en los extremos para en los extremos para la protección de los desgastes producidos por la fricción, es usado como parte de un sistema de detención de caídas.

Rango de capacidad: mínimo 130 lbs - máximo 310 lbs (1 persona) incluyendo uniforme, equipos y cualquier herramienta del trabajador, conforme ANSI Z359.15-2014 y resolución colombiana 4272 de 2021.

#### Longitudes:

10 m	20 m	30 m	40 m	50 m
60 m	70 m	80 m	90 m	100 m
110 m	120 m	130 m	140 m	150 m
160 m	170 m	180 m	190 m	200 m



#### MANUFACTURING COMPONENT / COMPONENTES DE FABRICACIÓN

COMPONENTE	RESISTENCIA
Cuerda torcida de 16 mm	Resistencia a 5000 lbf de tensión
Gancho 2 ¼	Resistencia a 5000 lbf de tensión
Guardacabos	Plástico
Etiqueta de Identificación única de producto	
Longitud de 10, 20, 30, 40, 50, 60, 70, 80, 90 hasta 200 mts	
Termoencogible negro para proteger el ponchado de la cuerda en los dos extremos	

[www.stksupply.com](http://www.stksupply.com)

(+57) 320 766 9986

#### COMPONENTES DEL SISTEMA

La línea de vida Vertical es compatible con solo arneses que posean argolla en D frontal y dorsal, con el freno para cuerda de 16 mm, con bandas de anclajes que posean argollas en D, no en reata; extensión para conexión con gancho de ¾ de apertura.

#### ENSAYOS APLICADOS

ENSAYO	RESULTADO	REQUISITO DE NORMA
Estático	✓ Cumple	La Línea de vida resiste 4.4 kN
Dinámico	✓ Cumple	La masa no cae a la Fosa el impacto registrado es menor a 8 kN El arrestador bloquea y permanece así hasta ser liberado de la LV.



#### NORMATIVIDAD

##### CUMPLE CON:

ANSI Z359.1  
ANSI Z359.12  
CSA Z259.12  
ANSI/ASSE Z359.15-2014



##### CERTIFICACIÓN:



## IN 8020

### Eslinga Sencilla con Absorbedor

Elemento parte de un sistema personal de detención de caídas, eslinga sencilla en reata polyester de alta tenacidad, ganchos de seguridad ¾ con resistencia de 5000 lbf y puertos de 3600 lbf, Paquete absorbedor de energía, tiene una elongación máxima de 1,2m (48 pulgadas), en caso de una caída reduce la fuerza de impacto a 900 lbf (4kN) o menos.

Rango de capacidad: mínimo 130 lbs - máximo 310 lbs (1 persona) incluyendo uniforme, equipos y cualquier herramienta del trabajador, conforme ANSI Z359.13-2013 y resolución colombiana 4272 de 2021.



[www.stksupply.com](http://www.stksupply.com)

(+57) 320 766 9986

#### MANUFACTURING COMPONENT / COMPONENTES DE FABRICACIÓN

COMPONENTE	RESISTENCIA
Reata naranja de alta tenacidad con tratamiento ignífugo (retardante al fuego)	Reata resistente a la rotura 5000 lbf
Reata negra de alta tenacidad con tratamiento ignífugo (retardante al fuego)	Reata resistente a la rotura 5000 lbf
Ganchos de ¾ de apertura	En acero con resistencia 5000 lbf
Argolla en D	En acero con resistencia 5000 lbf
Costuras en hilo blanco para facilitar su inspección.	Polyester
Termo encogible Negro y transparente	Doble recubrimiento para cubrir el paquete de absorbedor.
Etiqueta de Identificación única de producto	
Quando se genera una caída libre, la eslinga con absorbedor se activa con un peso superior a 59 kg. Incluido el peso del equipo y soporta hasta los 140 kg.	
Longitudes: (IN 8020-0.9m), 120cm (IN 8020-1.2m), 150cm (IN 8020-1.5m), 180cm (IN 8020-1.8m)	

#### COMPONENTES DEL SISTEMA

**Arnés ref:** IN 8004, IN 8004-1, IN 8004-1A, IN 8004-1E, IN 8004-E, IN 8004-RX, IN 8004-1RX, IN 8005, IN 8005-1, IN 8005-1A, IN 8005-15, IN 8005-RX, IN 8005-1RX, IN 8006, IN 8006-1, IN 8006-1A, IN 8006-E, IN 8006-H, IN 8006-HE, IN 8007-1, IN 8007-1\*, IN 8008-1

**Eslingas de Posicionamiento ref:** IN 8040, IN 8040-1, IN 8040-R, IN 8040-RF, IN 8040-RFE, IN 8040-RN, IN 8041, IN 8041-1R, IN 8041-2R, IN 8041-R, IN 8042, IN 8042-1, IN 8042-C, IN 8042-MF, IN 8042-MF-1, IN 8042-G, IN 8043

**Anclajes ref.** IN 8049, IN 8051, IN 8050, IN 8050-R, IN 8092, IN 80102, IN 8050-G.

**Línea de Vida ref.** IN 8080, IN 8081, IN 8083, IN 8081-D, IN 8080-FR, IN 8080-GM, IN 8080-D-GM, IN 8081-KEV, IN 8081-ARC.

#### ENSAYOS APLICADOS

ENSAYO	RESULTADO	REQUISITO DE NORMA
Resistencia dinámica	✓ Cumple	Fuerza máxima arresto 4 kN (900lbf), y máxima elongación 1.2m (1200mm)
Resistencia estática	✓ Cumple	Tensión de 5.000 lbf (22.2kN) mantener durante 3 minutos sin que se reviente

Las pruebas ya mencionadas son realizadas en los diferentes ambientes:

- Cálido (Altas temperaturas)
- Baja temperatura (congelado)
- Temperatura ambiente
- Ambiente seco
- Alto nivel de Humedad



#### NORMATIVIDAD

##### CUMPLE CON:

ANSI Z359.1  
ANSI Z359.12  
CSA Z259.12  
ANSI/ASSE Z359.13-2013



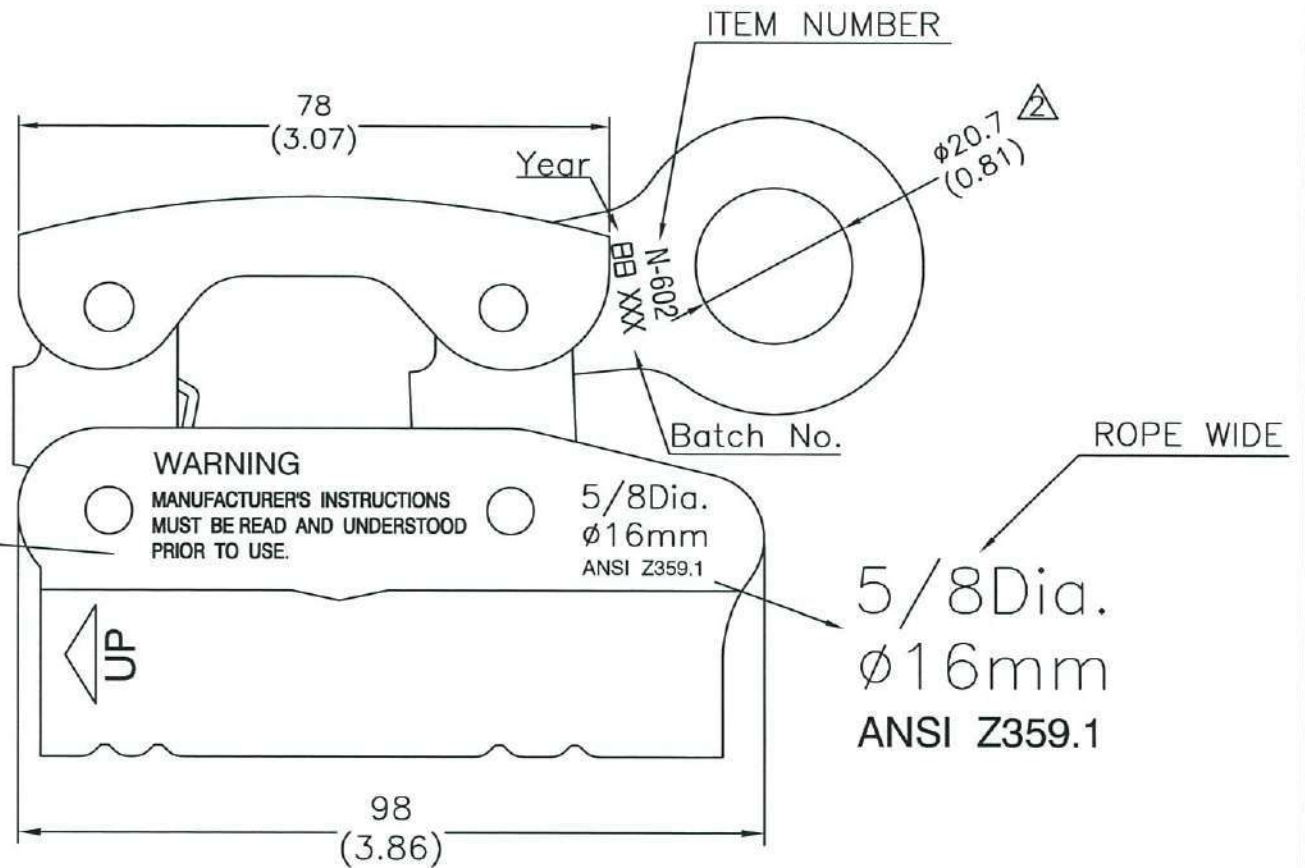
##### CERTIFICACIÓN:



USER WARNING

**WARNING**

MANUFACTURER'S INSTRUCTIONS  
MUST BE READ AND UNDERSTOOD  
PRIOR TO USE.



N.W. 0.458 Kg  
(DIMENSION IN  $\frac{MM}{INCH}$ )

△	Modify the dimensions	13.02.21	Wei
SYM.	REVISION DESCRIPTION	DATE	REVISION BY

<b>YOKE</b> <sup>®</sup> INDUSTRIAL CORP. #39, 33rd Road, Taichung Industrial Park, Taichung 407, Taiwan, R.O.C. Tel: +886-4-350-8088 Fax: +886-4-350-1001	DRAWING NAME	ROPE GRAB WITH EYE						
	MATERIAL	STEEL	DRAWING BY	Wei	DRAWING DATE	2012/05/23	EDITION	2
	FINISH	PLATED	CHECKED BY		APPROVED BY	陳峰維	REVISION DATE	
	MINI. BREAK	3600LBS/16kN	SCALE	1:1	DRAWING NUMBER	N-602		