



IN 8200-KR

KIT DE RESCATE INDUSTRIAL PARA
TRABAJO VERTICAL Y ESPACIOS CONFINADOS

- 1 Maletín (IN 8105 ó IN 8107 depende del metraje de la cuerda)
- Cuerda semiestática de 11mm
- 2 Anclajes (Tie-Off) de 90cm IN 8051
- 1 Polea doble en Aluminio IN 802
- 2 Poleas sencillas en Aluminio IN 801
- 6 Mosquetones Carabineros IN 252-GTR
- 1 MINI BLOQUEADOR PARA CUERDAS 10.5 A 13MM
- 1 Descendedor SIRIUS A-050

🌐 www.stksupply.com

☎ (+57) 320 766 9986

www.stksupply.com

(+57) 320 766 9986

Maletín Porta Equipos de Altura para Kit de Línea de Vida

IN 8105

Maletín para Kit Línea de Vida, fabricado en Lona y reata poliéster de 25 mm de ancho. Utilizado para guardar los kits de línea de vida portátil elaborados en cuerda de 14mm o 16mm según requerimientos del cliente.

DIMENSIONES: 60cm x 30cm x 30cm

COMPONENTES DE FABRICACIÓN

Reata polyester 25 mm

Lona Morral

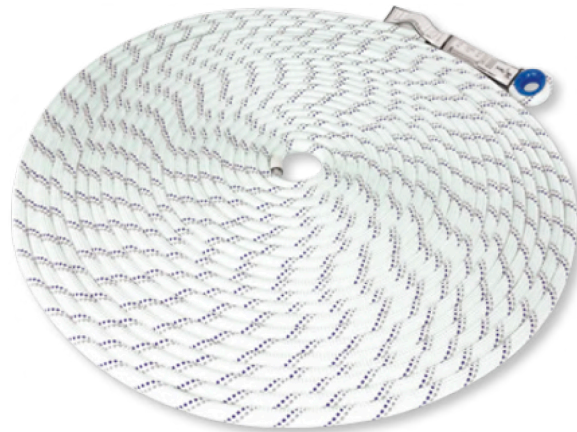
Hebilla de graduación

Cremallera

Tamaño de 60m x30cm x30cm

COMPONENTES DEL SISTEMA

Para Kits de Línea de Vida portátil en cuerda de 14mm o 16mm marca INSAFE.



IN 9011

Cuerda Semiestática 11mm

www.stksupply.com

(+57) 320 766 9986

Es usado como parte de un sistema de detención de caídas. Rango de capacidad: mínimo 130 lbs - máximo 310 lbs (1 persona) incluyendo uniforme, equipos y cualquier herramienta del trabajador, conforme ANSI Z359.15-2014 y resolución colombiana 4272 de 2021.

COMPONENTES DE FABRICACIÓN

COMPONENTE	RESISTENCIA
Cuerda semiestática de 11 mm en Poliamida	Resistencia a 5000 lbf de tensión
Costura en Hilo de alta tenacidad protegidas por termoencogible negro	Polyester
Guardacabo	Plástico



NORMATIVIDAD

CUMPLE CON
LA NORMATIVIDAD

ANSI/ASSE Z 359.15 – 2014
EN 1891
CSA Z259.12



www.stksupply.com

(+57) 320 766 9986

Maletín Porta Equipos de Altura para Kit de Línea de Vida

IN 8107

Maletín para Kit Línea de Vida, fabricado en Lona y reata poliéster de 25 mm de ancho. Utilizado para guardar los kits de línea de vida portátil elaborados en cuerda de 14mm o 16mm según requerimientos del cliente.

DIMENSIONES: 80cm x 30cm x 30cm

COMPONENTES DE FABRICACIÓN

Reata polyester 25 mm

Lona Morral

Hebilla de graduación

Cremallera

Tamaño de 80m x30cm x30cm

COMPONENTES DEL SISTEMA

Para Kits de Línea de Vida portátil en cuerda de 14mm o 16mm marca INSAFE.

IN 8051

Anclaje Dos Argollas

Elemento parte de un sistema personal de detención de caídas, adaptador de anclaje (conector) portátil en reata de alta tenacidad, fácil de usar, liviano con capacidad de resistencia de 5000 lbf. Argollas en acero con capacidad de resistencia 5000 lbf (22,2 kN), Rodillo protector para evitar desgastes producidos por la fricción.

Rango de capacidad: mínimo 130 lbs - máximo 310 lbs (1 persona) incluyendo uniforme, equipos y cualquier herramienta del trabajador, conforme ANSI Z359.18-2017 y resolución colombiana 4272 de 2021.

Longitudes:

0,5 m	0,9 m	1,2 m	1,4 m	1,6 m	1,8 m
-------	-------	-------	-------	-------	-------



www.stksupply.com

(+57) 320 766 9986

MANUFACTURING COMPONENT / COMPONENTES DE FABRICACIÓN

COMPONENTE	RESISTENCIA
Reata polyester de alta tenacidad naranja con tratamiento ignífugo	Reata resistente a la rotura 5000 lbf
Argollas en D	En acero con resistencia 5000 lbf
Rodillo protector de argollas en D	Plástico
Costuras en Hilo blanco para facilitar su inspección.	Polyester
Reata negra de 55mm	
Etiqueta de Identificación única de producto	

COMPONENTES DEL SISTEMA

Arnés ref: IN 8004, IN 8004-1 IN 8004-1A, IN 8004-1E, IN 8004-E, IN 8004-RX, IN 8004-1RX, IN 8005, IN 8005-1, IN 8005-1A, IN 8005-15, IN 8005-RX, IN 8005-1RX, IN 8007-1, IN 8007-1*, IN 8006, IN 8006-1, IN 8006-1A, IN 8006-E, IN 8006-H, IN 8006-HE, IN 8008-1

Eslingas con Absorbedor ref: IN 8020, IN 8020-1, IN 8020-1R, IN 8020-C, IN 8020-R, IN 8020-T, IN 8020-T3, IN 8020-G, IN 8021, IN 8021-1, IN 8021-R, IN 8021-1R-TIE BACK, IN 8021-C, IN 8021-G, IN 8021-T, IN 8021-T3

Eslingas de Posicionamiento ref. IN 8040, IN 8040-1, IN 8040-R, IN 8040-RF, IN 8040-RFE, IN 8040-RN, IN 8042-1, IN 8042-MF, IN 8042-MF-1, IN 8041, IN 8041-1R, IN 8041-2R, IN 8041-R, IN 8042, IN 8042-C, IN 8042-G, IN 8043

Línea de Vida ref. IN 8080, IN 8081, IN 8083, IN 8081-D, IN 8080-FR, IN 8080-GM, IN 8080-D-GM, IN 8081-KEV, IN 8081-ARC.

ENSAYOS APLICADOS

ENSAYO	RESULTADO	REQUISITO DE NORMA
Resistencia estática	✓ Cumple	Se aplica tensión de 5.000 libras (22.2kN), mantiene durante 1 minuto sin que se reviente.



NORMATIVIDAD

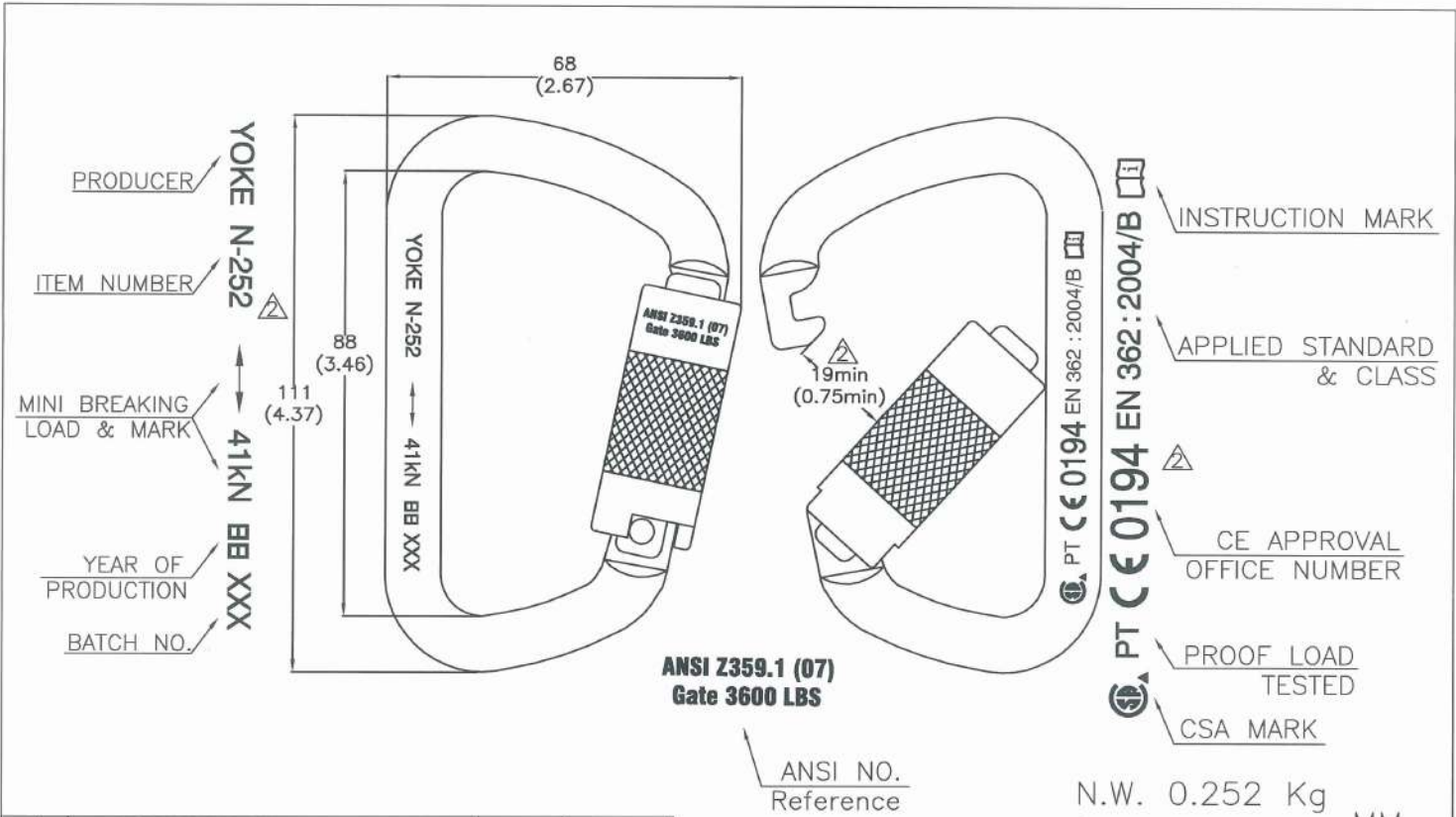
CUMPLE CON:

ANSI Z359.1
ANSI Z359.12
CSA Z259.12
ANSI/ASSE Z359.18-2017



CERTIFICACIÓN:





N.W. 0.252 Kg
(DIMENSION IN $\frac{MM}{INCH}$)

	CORRECT TEXT	11.12.09	PERI
SYM.	REVISION DESCRIPTION	DATE	REVISION BY

YOKE INDUSTRIAL CORP.		Steel Carabiner						
#39, 33rd Road, Taichung Industrial Park, Taichung 407, Taiwan, R.O.C. Tel: +886-4-350-8088 Fax: +886-4-350-1001	DRAWING NAME	Alloy Steel	DRAWING BY	Peri	DRAWING DATE	2011/08/01	EDITION	2
	FINISH	Plated	CHECKED BY		APPROVED BY		REVISION DATE	
	MINI. BREAK	9200LBS/41kN	SCALE	1:1	DRAWING NUMBER	N-252G		

Data sheet

SIRIUS



GENERAL

N.º artículo:	A-050	Número E-Class:	40-02-01-06
EAN:	4030281286943	N.º de arancel:	84798997
Norma:	DIN EN 12841-C:2006 DIN EN 341-2A:2011		

Data sheet

SIRIUS

SIRIUS alberga las ventajas de los mejores dispositivos de descenso para uso industrial y de rescate en un solo producto extraordinariamente compacto: para un mejor manejo y una mayor durabilidad.

SIRIUS tiene un agarre excelente; su palanca de cierre automático posee una amplitud de movimiento muy reducida, lo que te permitirá trabajar de una manera rápida, precisa, cómoda y segura.

Mientras se amarran las cuerdas, lo que se lleva a cabo de una manera fácil e intuitiva, el mosquetón del arnés puede permanecer conectado al dispositivo. Hemos concebido este dispositivo pensando en que la cuerda discurra de tal manera que no sufra torsiones ni un fuerte desgaste.

SIRIUS está diseñado para un uso duradero en condiciones muy duras; por ello, se fabrica íntegramente con metal, prescindiendo de piezas de material sintético, que es más propenso a sufrir desgaste.

- Manejo excelente gracias al diseño compacto y al discurrir intuitivo de la cuerda
- Robustez: 100% metal

CARACTERÍSTICAS

Velocidad de descenso:	2,00 m/s
Vida útil máx.:	30 Years
N.º máx. de personas:	2
Peso admisible:	250 KG
Temperature:	from 60 °C to -30 °C

DIMENSIONES

Talla:	47x79x175mm
Peso:	0,51 kg

MATERIAL

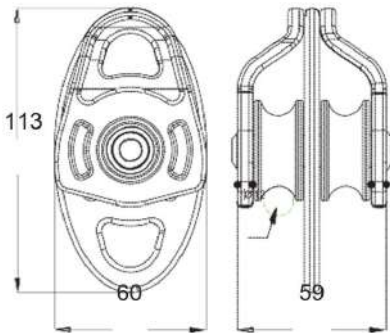
Material:	Aluminio, Acero
-----------	-----------------

ERIDAN

INSAFE®

POLEA DOBLE PEQUEÑA EN ALUMINIO

REF: 802



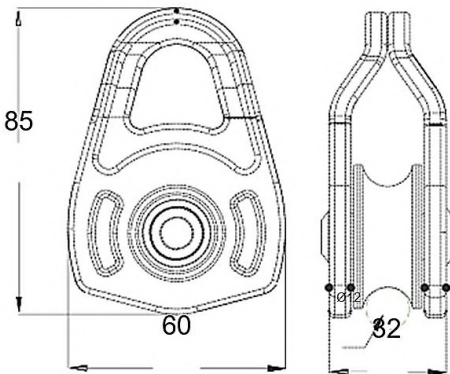
CE0120

Características:

Polea doble pequeña. Aleación de aluminio forjado (para el cuerpo y la rueda), balineras para un alto rendimiento, eje en acero, remaches a prueba de manipulación, cuenta con doble sistema de estanco para mayor eficiencia, la placa intermedia es uniforme, permitiendo enganchar la carga en cualquier dirección, roldanas montadas en paralelo y punto de enganche auxiliar para montar diferentes tipos de polipastos, diseñada para rescatistas, trenes de fuerza, tirolinas etc.

Información técnica:

- Resistencia mínima a la rotura (MBS) de 35 kN
- Carga utilización máxima (WLL) 7 kN
- Tamaño de la cuerda 11 mm
- Dimensiones (L x W x D) 113 x 60 x 59 mm
- Peso 270 g
- Placas laterales oscilantes
- Perfil de las placas 5,94 mm
- Ancho roldana 19,10 mm
- Alto interno roldana 27,95 mm
- Eficiencia 90 %
- Garantía dos años (por defecto de fábrica)
- Norma EN 12278 CE 0120.

**CE0120****Características:**

Polea sencilla pequeña. Aleación de aluminio forjado (para el cuerpo y la rueda), balineras para un alto rendimiento, eje en acero, remaches a prueba de manipulación, cuenta con doble sistema de estanco para mayor eficiencia, diseñada para rescatistas, trenes de fuerza, tirolinas etc.

Información técnica:

- Resistencia mínima a la rotura (MBS) de 20 kN
- Carga utilización máxima (WLL) 10 kN, tamaño de la cuerda 11 mm
- Dimensiones (L x W x D) 85 x 60 x 32 mm
- Peso 150 g
- Placas laterales oscilantes
- Perfil de las placas 5,94 mm
- Ancho roldana 19,10 mm
- Alto interno roldana 27,95 mm
- Eficiencia 90 %
- Garantía un año (por defecto de fábrica)
- Norma EN12278:2007 CE 0598

**Características:**

Bloqueador anticaídas tipo mecánico que se fijará a una determinada cuerda, o a una cuerda auxiliar (siempre y cuando cuente con las dimensiones y el tamaño adecuado).

Tiene el propósito de bloquear el avance de la carga en un sentido, como su propio nombre indica, se bloquea bajo la carga en un sentido (sentido contrario al punto de anclaje) y se mueve libremente en el sentido contrario (dirección al punto de anclaje). En el momento en el que el equipo se cierra alrededor de una cuerda, evita que se suelte de la misma de forma involuntaria.

Aplica a las cuerdas trenzadas semiestáticas o con funda, según se establece en la norma EN 1891. Esta diseñado para que, como mínimo haga falta llevar a cabo 2 acciones diferentes para que se pueda soltar las cuerdas del bloqueador.

Información técnica:

- Resistencia mínima a la rotura (MBS) de 22,2 kN
- Carga utilización máxima (WLL) 150 kg
- Tamaño de la cuerda 8 – 13 mm
- EPI categoría III
- Dimensiones Largo: 74 mm, Ancho: 77 mm, Altura lateral: 23 mm
- Peso 92 g
- Aleación de aluminio forjado 7075
- Placas laterales oscilantes
- Perfil de las placas 3 mm
- Referencia técnica en uso EN 567 EN 12841 B:2006 CE

