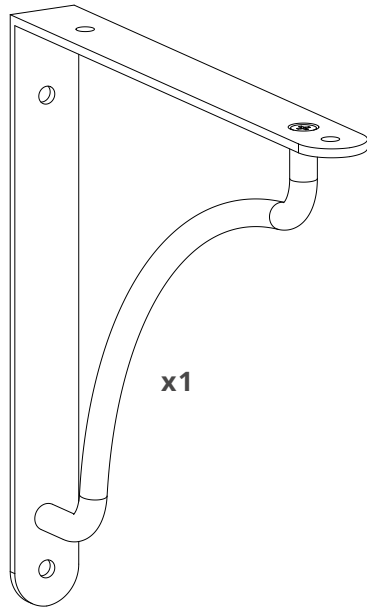
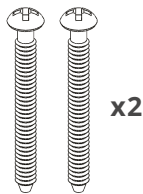


Istruzioni per il Montaggio della Staffa per Mensola

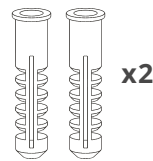
Contenuti



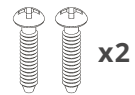
Staffa per
Mensola



Viti da
Parete



Fissaggi di
Plastica



Viti da
18mm

Montaggio

Prima del montaggio, scegli una mensola adatta da utilizzare con le staffe della mensola, determina quante staffe sono necessarie e come saranno distanziate. Se stai utilizzando una mensola in legno, avvita alla staffa usando le viti da 18mm.

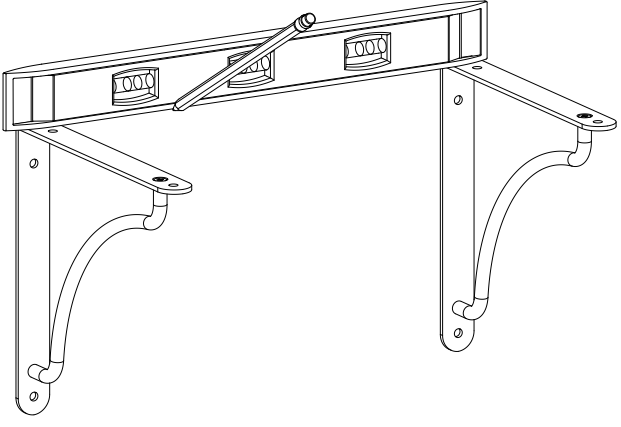
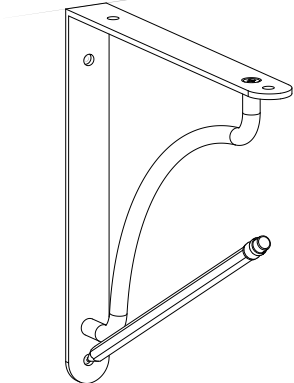
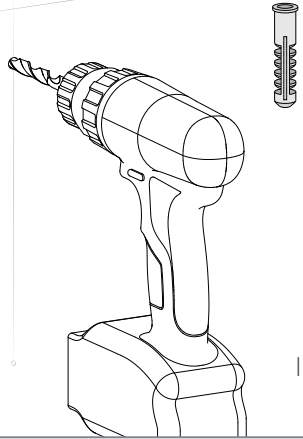
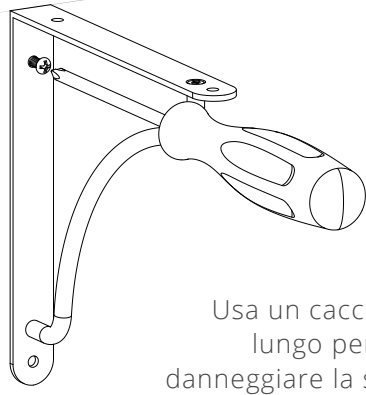
Se stai utilizzando una mensola in pietra, fissala con un forte nastro adesivo per vetri doppio lato o un adesivo di contatto simile.

Istruzioni per la Cura

Usa un detergente delicato e un panno umido per mantenere l'hardware, evitando detersivi chimici. Toccare l'hardware con un altro metallo o oggetto duro è probabile che lo graffi e/o lo danneggi.

Tutte le finiture invecchieranno e si svilupperanno nel tempo. Se si usa un pulitore per ottone, rimuoverà il lacca protettiva.

Istruzioni per il Montaggio della Staffa per Mensola

<p>1. Segna la posizione orizzontale della mensola</p>	<p>2. Segna le posizioni verticali dei fori</p>
	
<p>3. Trapanare due fori da 8mm per staffa</p>	<p>4. Attacca la staffa con le viti lunghe</p>
 <p>Inserisci il fissaggio a parete solida</p>	 <p>Usa un cacciavite lungo per non danneggiare la staffa</p>
<p>5. Per mensole in legno, avvita</p>	<p>6. Per pietra, usa adesivo di contatto</p>
