

Istruzioni per Applique Medie

Questi prodotti devono essere installati in condizioni asciutte da un elettricista qualificato. Spegner l'alimentazione elettrica del circuito prima dell'installazione.

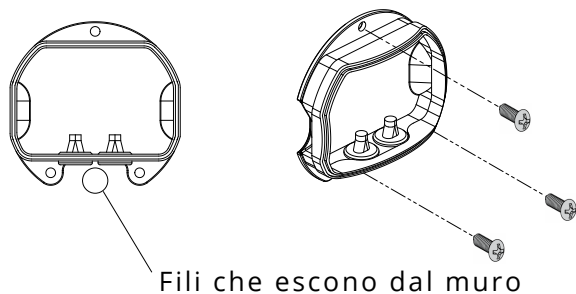
Posizione	Interno/Esterno
Classe	Classe
Grado IP	IP44
Zona Bagno	Zona 2
Driver Richiesto	No
Classe di Resistenza al Fuoco	No
Lunghezza del Cavo	200mm

Sorgente luminosa	G9
Potenza Massima	6W
Lampada Inclusa	No

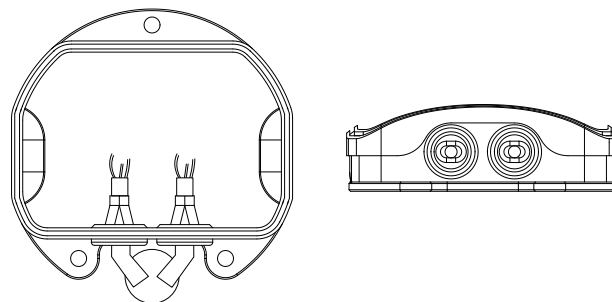
Interruttore	No
Dimmerabile	Dipendente dalla Lampadina
Tensione Nominale	220-240V
Frequenza Nominale	50 /60Hz



1. Installare il supporto dell'applique

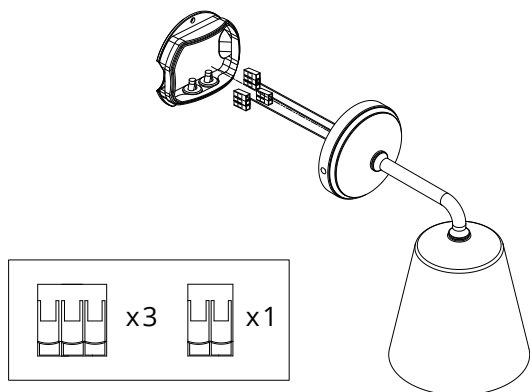


2. Infilare i fili attraverso la guarnizione

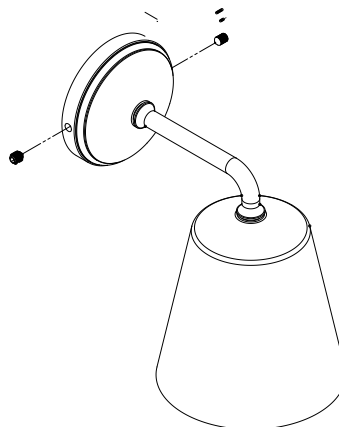


Istruzioni per Applique Medie

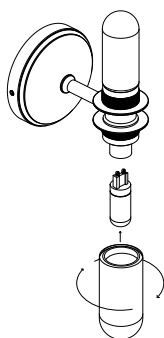
3. Collegare i connettori WAGO all'interno della base



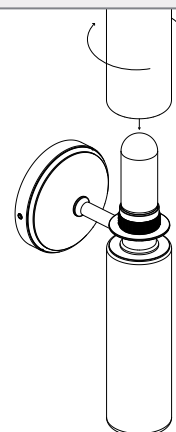
4. Serrare i grani a pressione



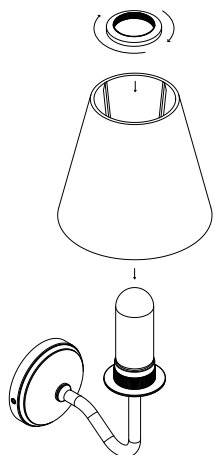
5. Svitare la copertura in vetro per inserire la lampadina



6. Avvitare la calotta Clarendon sul corpo



7. Utilizzare l'anello per fissare la calotta



8. Utilizzare il grano a pressione per regolare l'altezza della calotta

