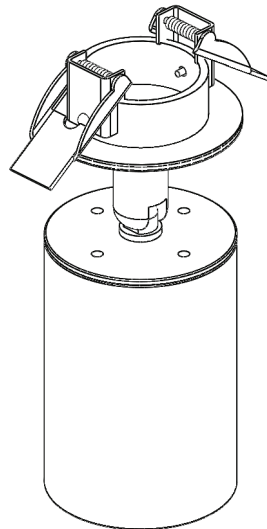


Istruzioni per l'installazione dell'illuminazione da superficie

Isolare l'alimentazione all'interruttore del quadro elettrico. Verificare che l'alimentazione sia spenta.

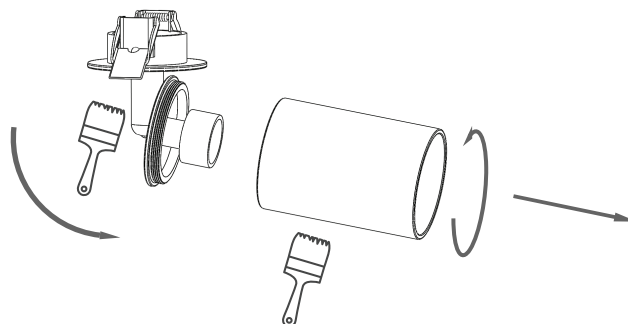
È fondamentale installare questi prodotti in conformità con le più recenti normative edilizie. In caso di incertezza, rivolgiti a un elettricista qualificato.



Istruzioni per il montaggio

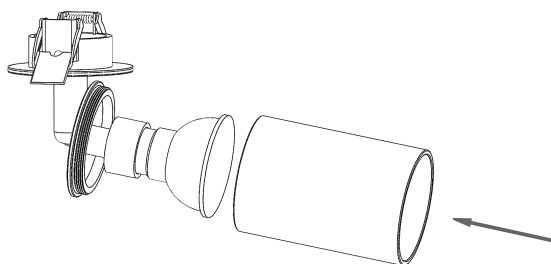
Il corredo per l'illuminazione viene fornito già verniciato con un primer bianco. Può essere montato senza ulteriori finiture.

Se desideri che l'illuminazione si abbinii perfettamente al colore del tuo soffitto, può essere verniciata. Puoi usare vernice all'emulsione o qualsiasi altro tipo di vernice per interni. Per verniciare l'attacco della luce, inclinalo sulla cerniera e svita il cilindro della luce. La base e il cilindro possono poi essere verniciati separatamente. La lampadina è incassata nel cilindro, quindi anche la parte interna visibile del cilindro dovrebbe essere verniciata.



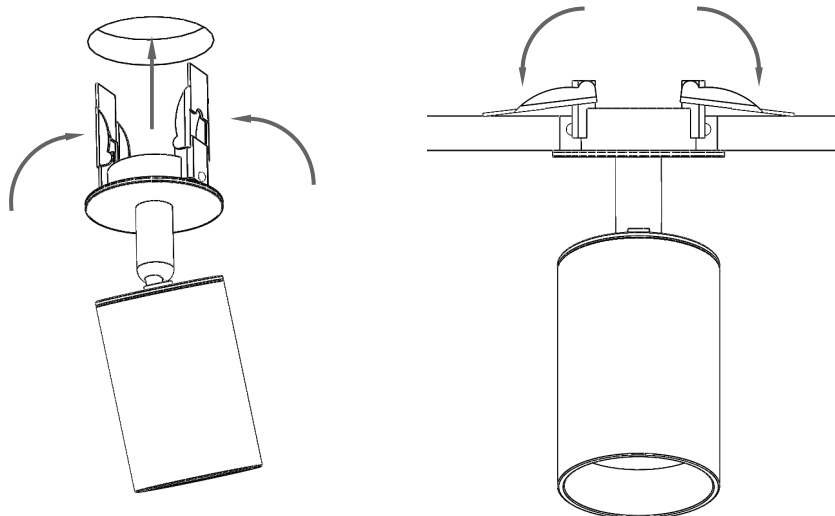
Si consiglia di applicare due mani sottili di vernice, avendo cura di non coprire le sezioni filettate con vernice. Assicurati che la luce si muova e si inclini normalmente.

Una volta asciutto, inserisci la lampadina e assembli il cilindro.



Le luci sono progettate per essere montate su un soffitto o una parete con uno spazio vuoto. È necessario un trapano a corona da 50mm. Pratica il foro e collega il cablaggio al circuito domestico.

Posiziona la luce. Per farlo, ripiega le mollette a molla e inserisci l'attacco attraverso il foro, mollette per prime. Quando sono attraverso il foro, torneranno alla loro posizione mantenendo l'attacco in posizione. Posiziona l'uscita della luce e verifica.



Istruzioni per la manutenzione

Utilizza un detergente delicato e un panno umido per mantenere le maniglie, evitando prodotti chimici per la pulizia. Tutte le finiture invecchieranno e si svilupperanno nel tempo.

Toccare la ferramenta con un altro metallo o oggetto duro è probabile che la graffi e/o la danneggi. Se usi un detergente chimico per ottone, rimuoverà il lacca protettiva. Fai questo solo se desideri un patina di ottone invecchiato.