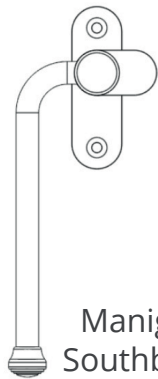


Istruzioni per maniglia a battente Southbank con placca

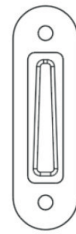
Contenuto



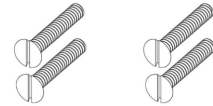
Maniglia
Southbank



Placca
frontale

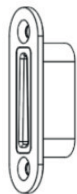


Inserto in plastica
per incasso



X4 Viti in legno con
testa a taglio da 4mm

Usa la parte posteriore dell'inserto in plastica come modello per delineare la dimensione e la forma della tasca incassata. La tasca deve avere almeno 15mm di profondità per alloggiare l'inserto. Si consiglia di utilizzare una fresatrice per risultati ottimali.



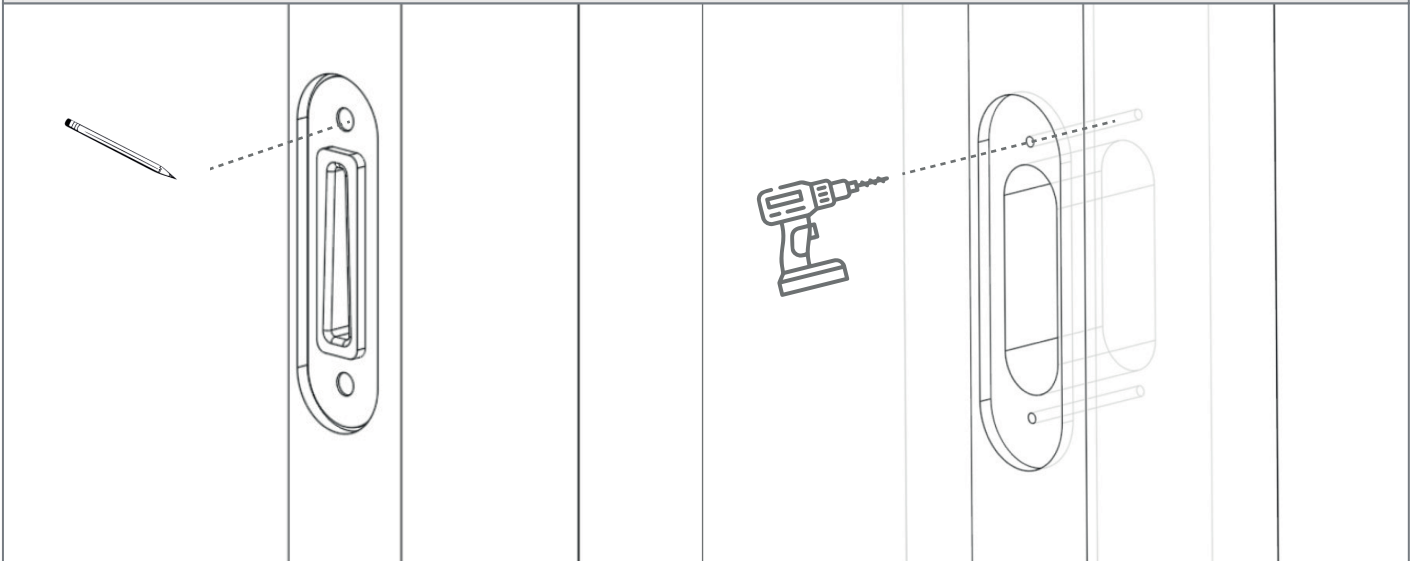
15mm

La placca frontale può anche essere incassata di 2,5mm se si desidera un'installazione a filo.

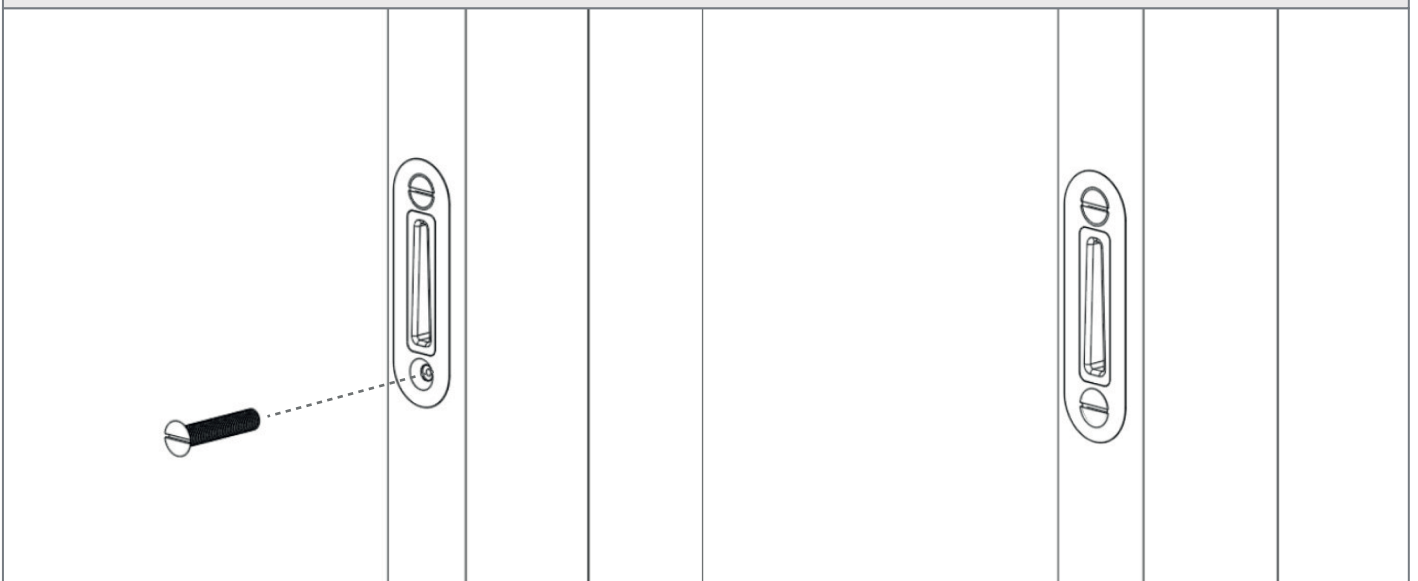


Istruzioni per maniglia a battente Southbank con placca

Utilizza l'inserto in plastica per segnare le posizioni dei fori di montaggio prima di fare un foro pilota per le viti in legno da 4mm.



Fissa la placca al telaio con le viti fornite.

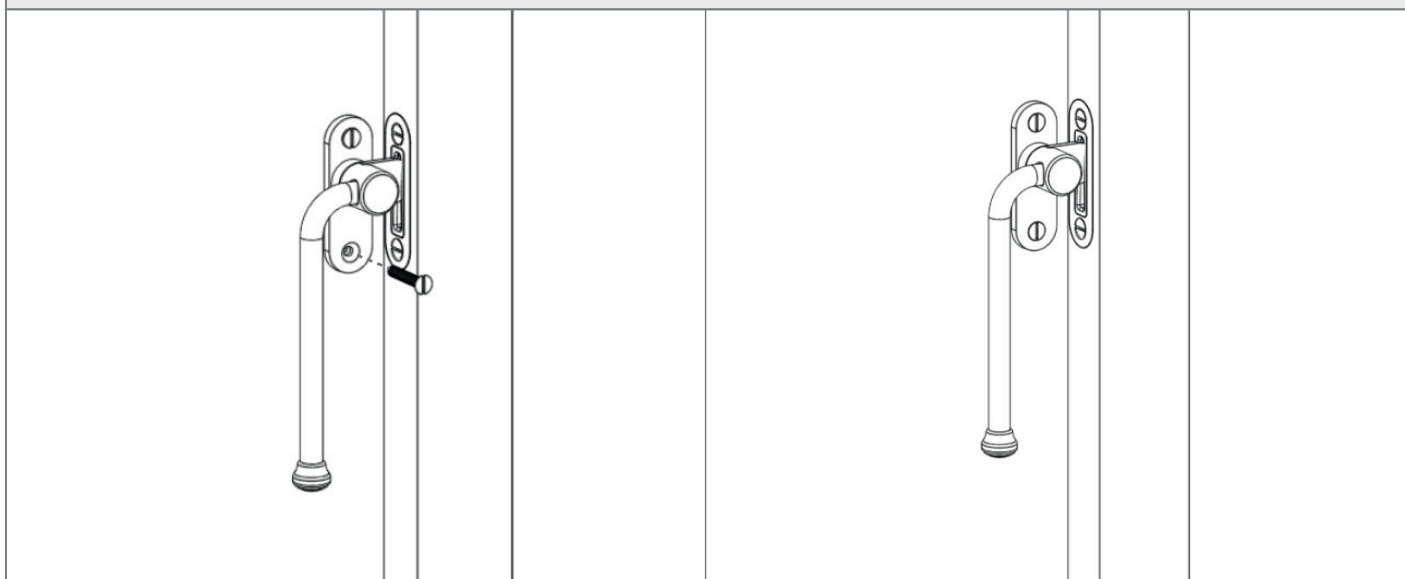


Istruzioni per maniglia a battente Southbank con placca

Posiziona la maniglia sulla facciata della finestra e segna con una matita le posizioni dei fori di montaggio. Assicurati che la maniglia sia nella sua posizione di riposo e che la finestra possa essere aperta e chiusa liberamente prima di praticare fori pilota.



Fissa la maniglia alla finestra con le viti fornite.

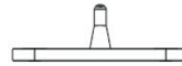


Istruzioni per aste di sostenio per finestre a battente Southbank

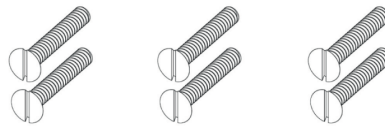
Contenuto



Asta di sostenio Southbank

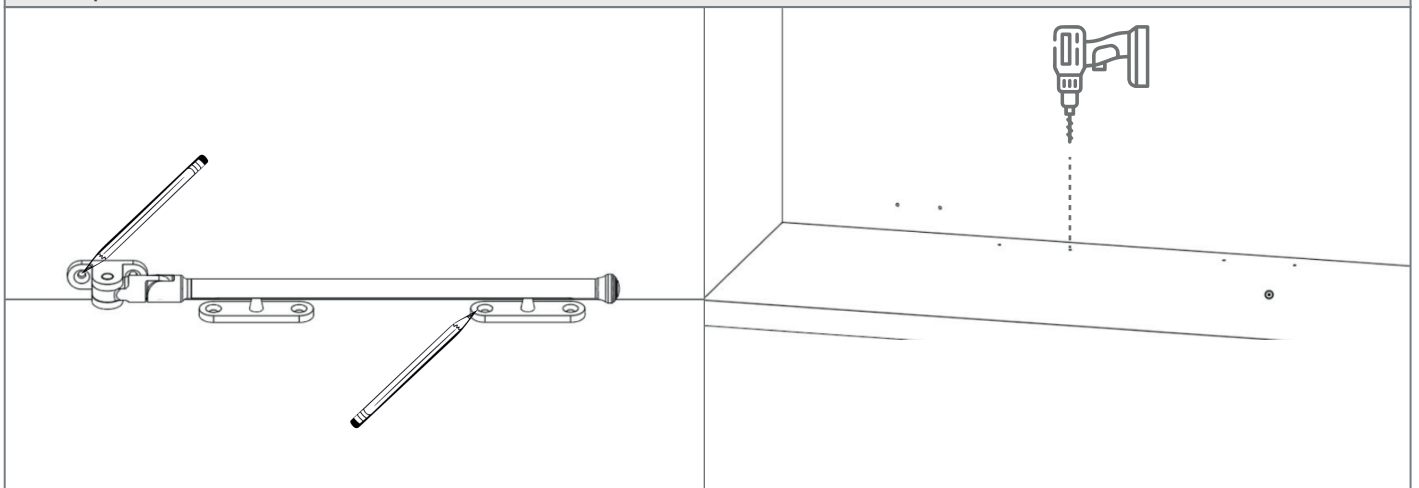


X2 Perni Southbank

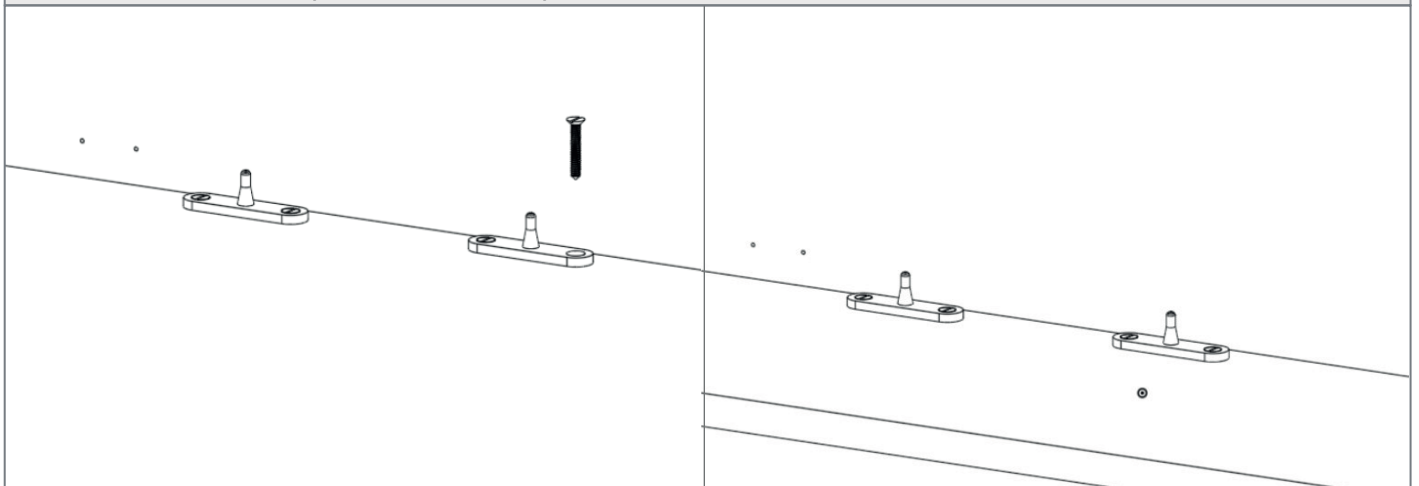


X6 Viti in legno con testa a taglio da 4mm

Posiziona l'aste di sostenio e i perni sul telaio della finestra nella posizione desiderata. Con una matita, segna le posizioni dei fori di montaggio prima di fare dei fori pilota.

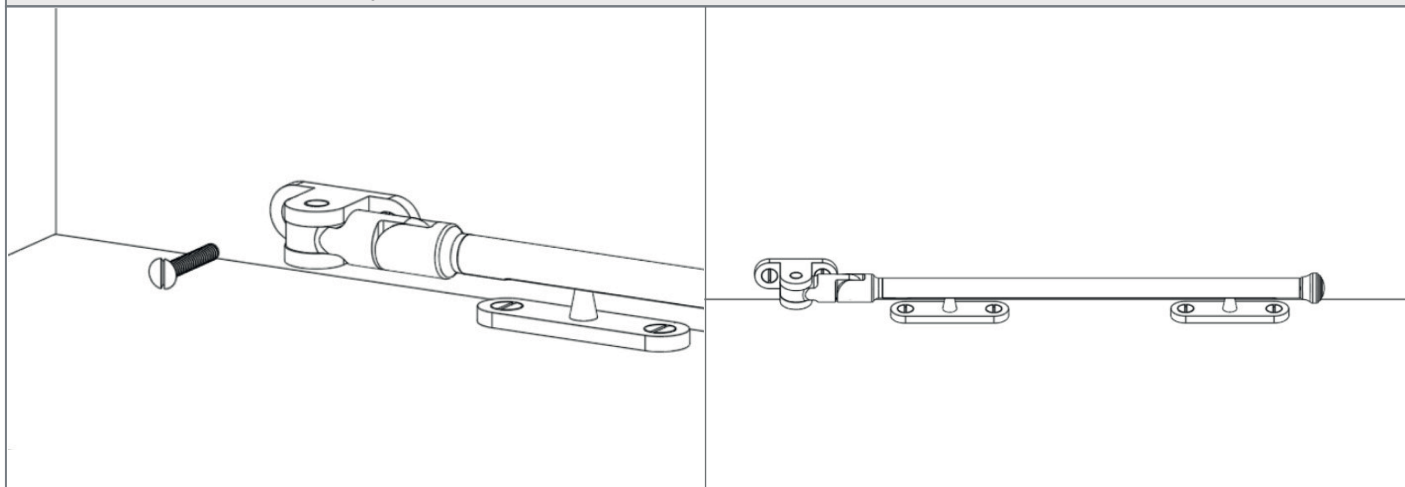


Usa le viti fornite per montare i perni al telaio della finestra.



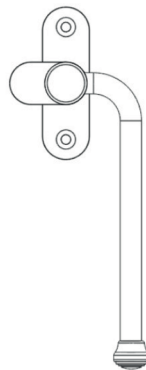
Istruzioni per aste di sostegno per finestre a battente Southbank

Utilizza le viti fornite per fissare l'aste di sostegno alla finestra.



Istruzioni per maniglia a battente Southbank con gancio

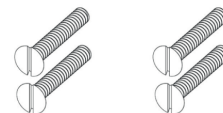
Contenuto



Maniglia
Southbank

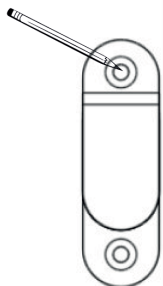


Placca con
gancio



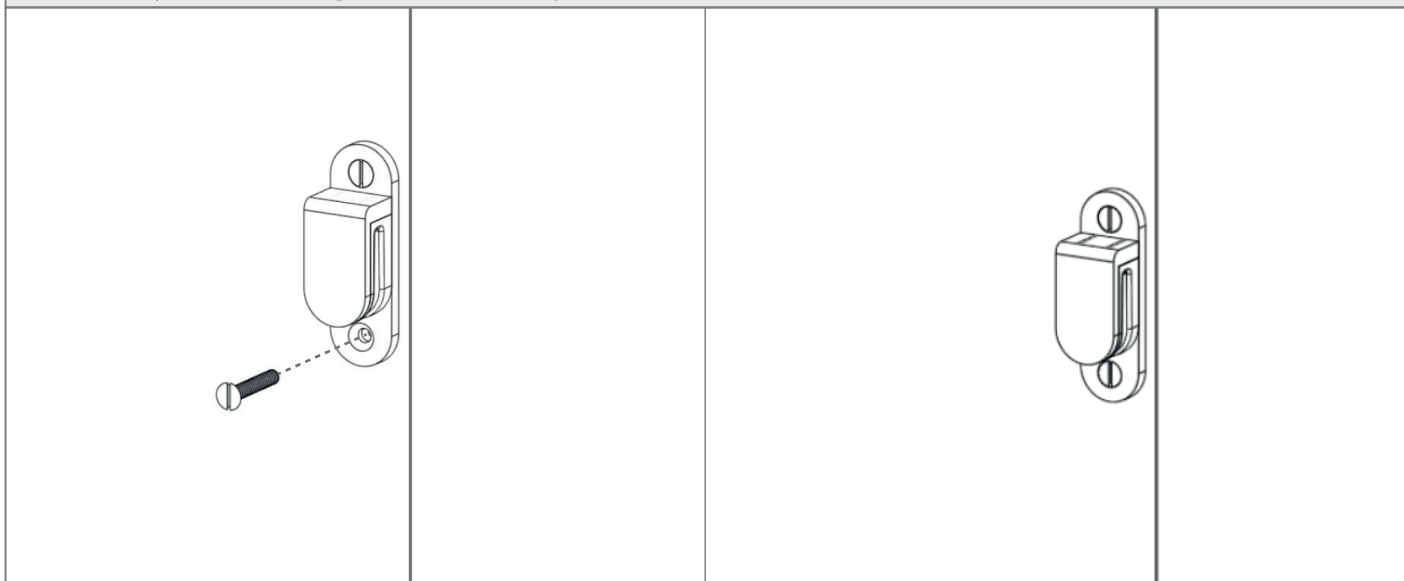
X4 Viti in legno con
testa a taglio da 4mm

Posiziona la placca con gancio sul telaio della finestra. Usando una matita, segna le posizioni dei fori di montaggio prima di praticare dei fori pilota.

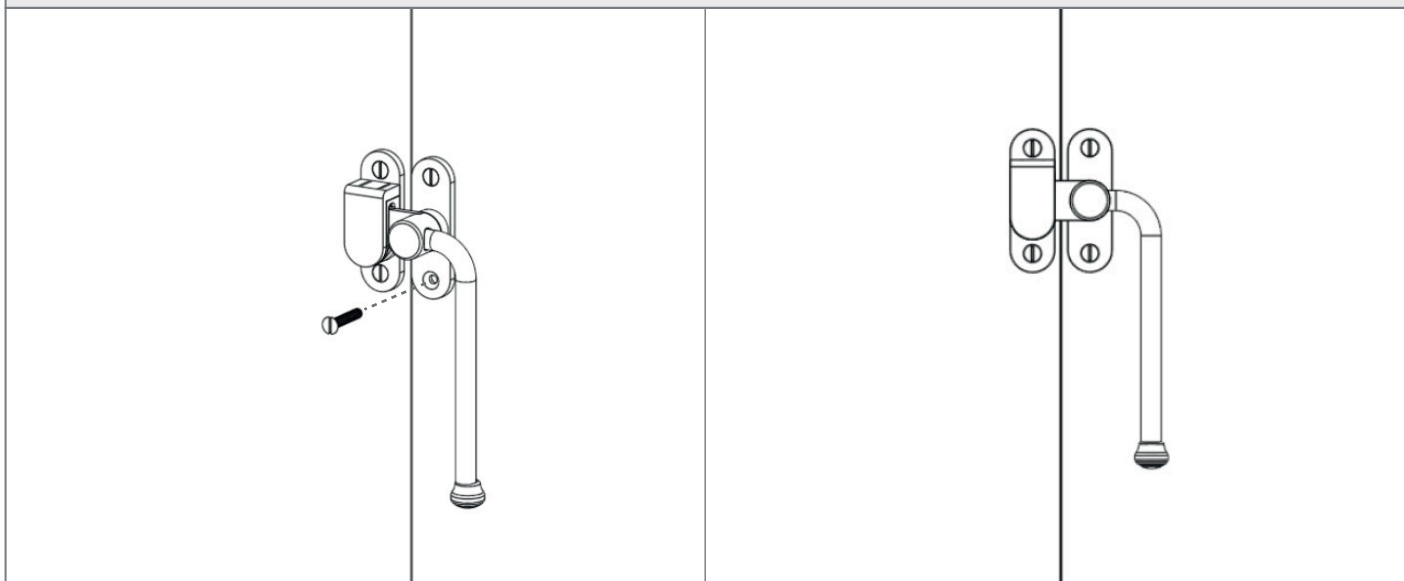


Istruzioni per maniglia a battente Southbank con gancio

Fissa la placca con gancio al suo posto con le viti fornite.

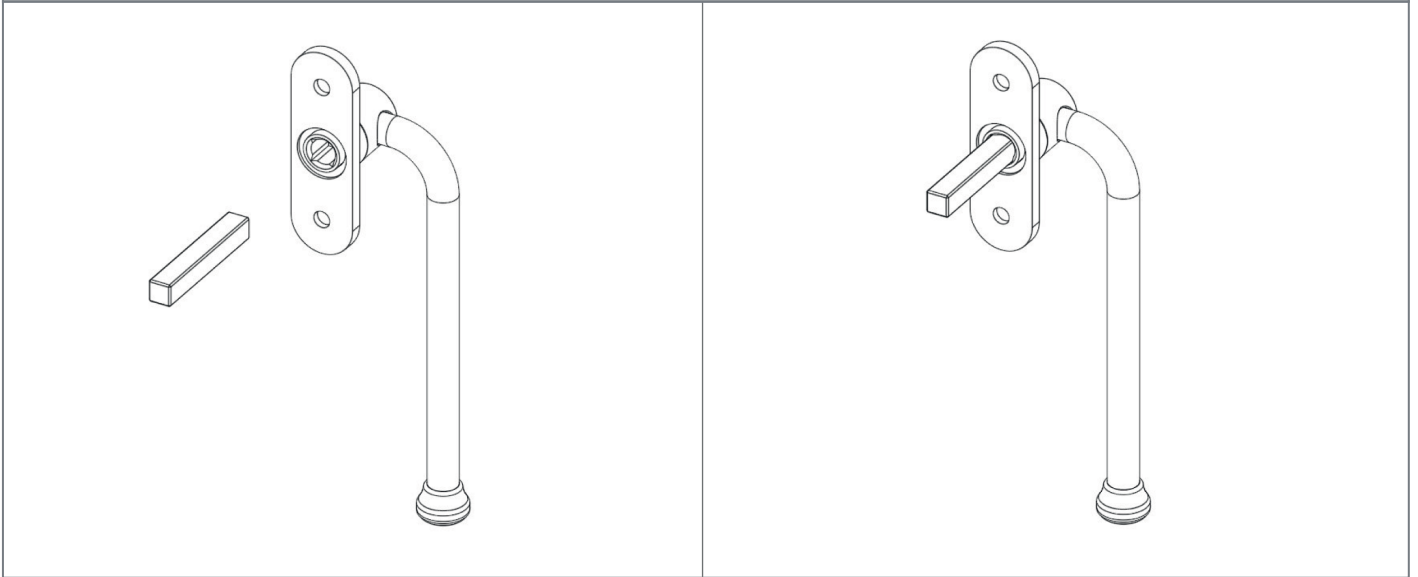


Ripeti i passaggi precedenti con la maniglia Southbank, assicurandoti che le placche posteriori di ogni parte si allineino perfettamente.

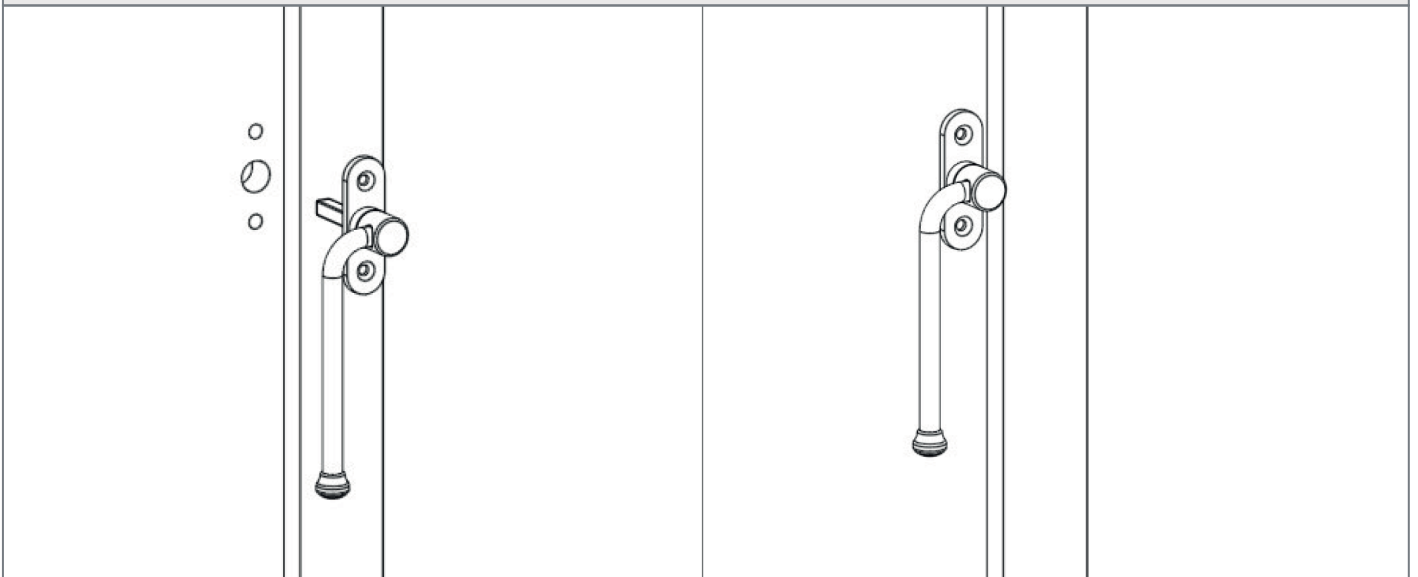


Istruzioni per maniglia finestra a battente Southbank

Inserisci lo spindle da 7mm nella parte posteriore della maniglia.



Posiziona lo spindle con la maniglia nel meccanismo della finestra e verifica che i fori di montaggio coincidano.



Istruzioni per maniglia finestra a battente Southbank

Fissa la maniglia al suo posto con le viti M5 fornite.

